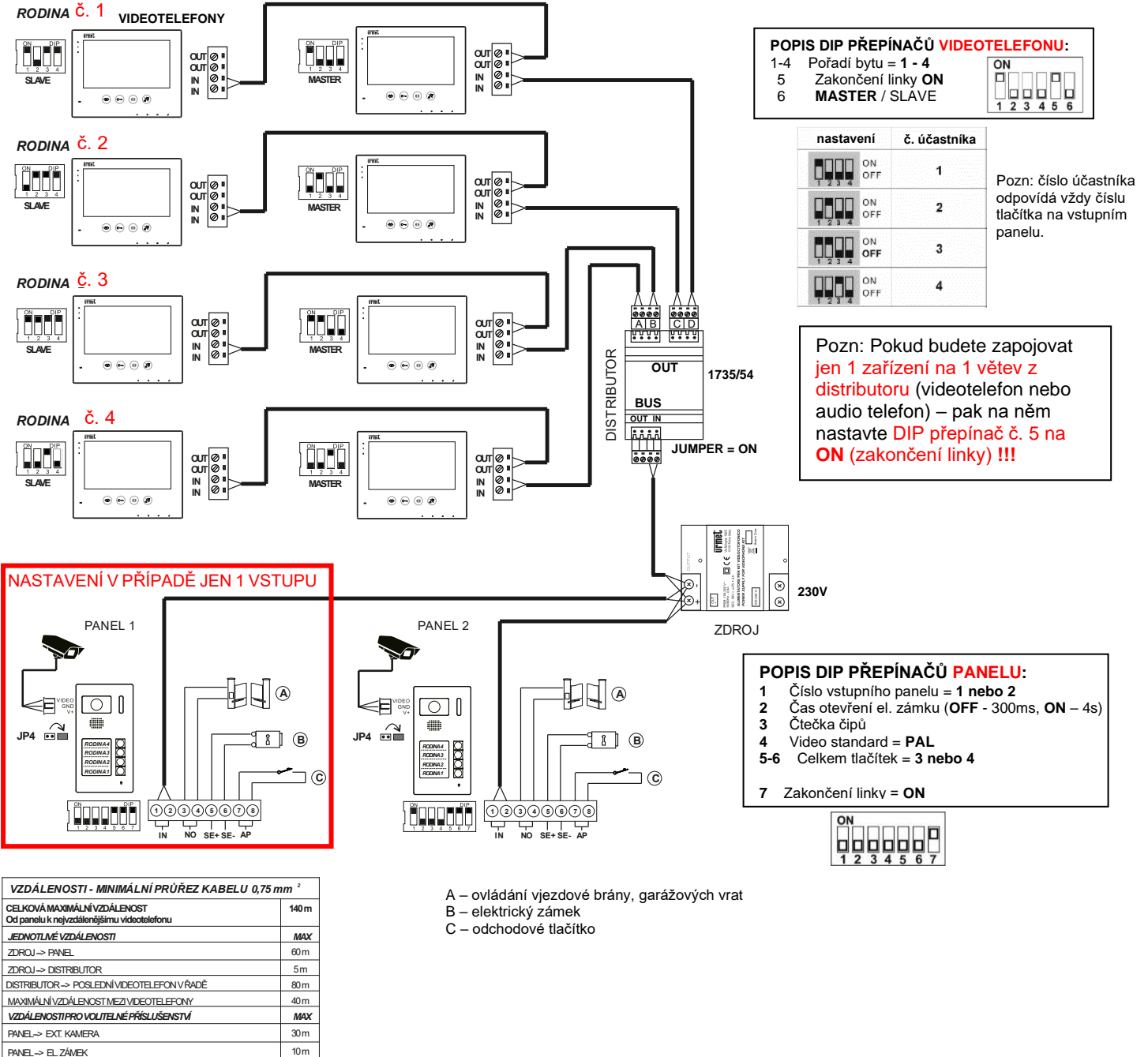


# ZJEDNODUŠENÝ NÁVOD

## 1 ZAPOJENÍ SYSTÉMU 1736

### 1.1 PŘÍKLAD ROZŠÍŘENÍ: SYSTÉM SE 4 TLAČÍTKY A 4 BYTY - SCHÉMA SOUPRAVY 1736/503 NEBO 1736/504

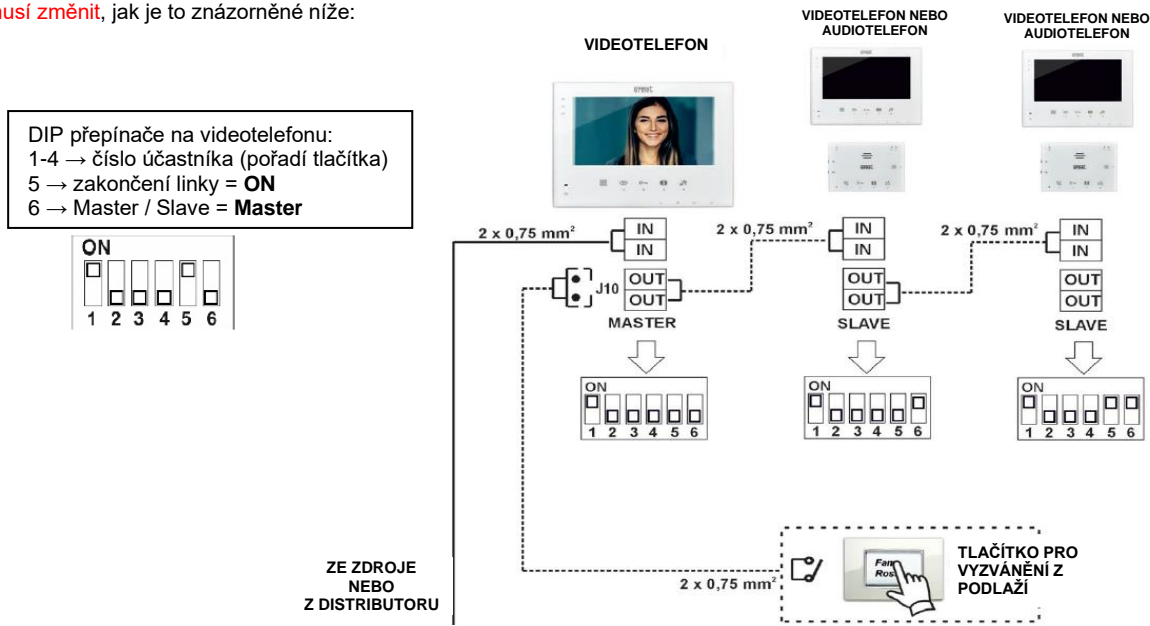
**SCH-Q04** Zapojení pro 4 rodiny se 2 tlačítkovými panely. Současné volání na 2 videointerkomy v každé rodině. Připojení videotelefonů přes distributor a "In-Out".



**KOMPLETNÍ NÁVOD NALEZNETE NA NAŠICH WEBOVÝCH STRÁNKÁCH URMET.CZ :**

## 1.2 PARALELNÍ ZAPOJENÍ 3 VIDEOTELEFONŮ

Pro tuto instalaci je potřeba následující zařízení: videotelefony 1736/1 nebo audiotelefony 1736/2. **Poloha dip přepínačů** už nainstalovaného videotelefonu se **musí změnit**, jak je to znázorněné níže:



Pozn: Pokud budete zapojovat **jen 1 zařízení paralelně** (videotelefon nebo audio telefon k základnímu videotelefonu) – pak na něm nastavte **DIP přepínač č. 5 na ON (zakončení linky)**.

Další Technické popisy a manuály najdete na našich webových stránkách [www.urmet.cz](http://www.urmet.cz) v sekci "**Ke stažení**".