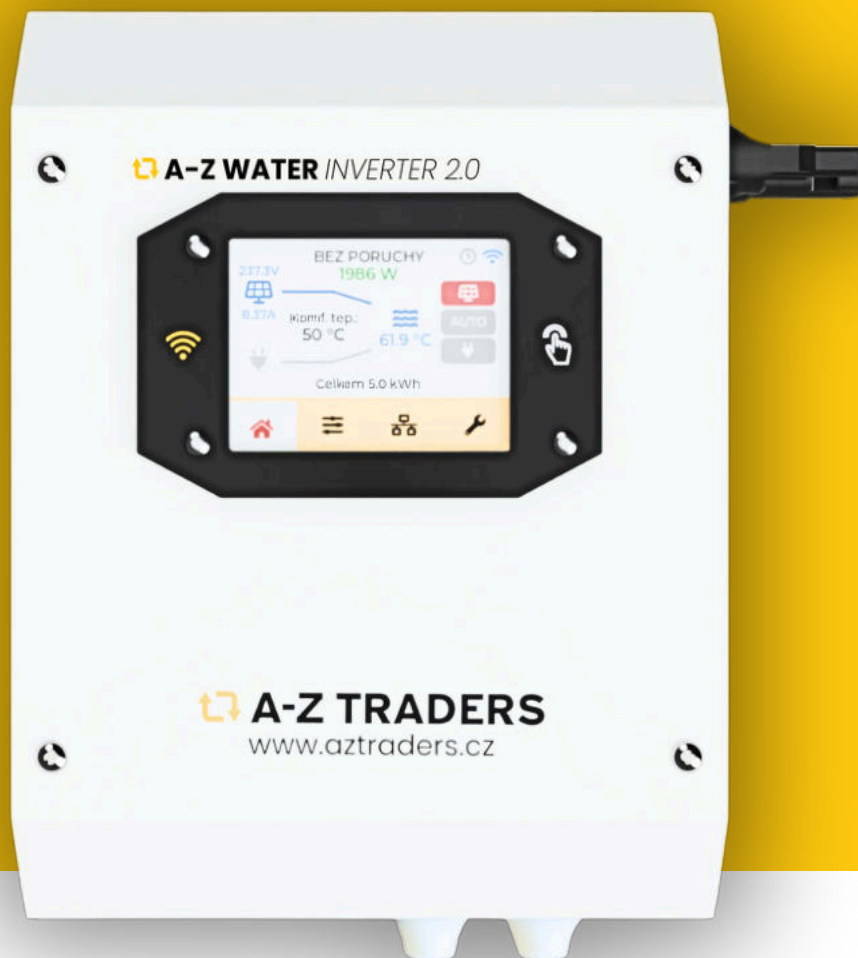


 **A-Z WATER** INVERTER 2.0



A-Z WATER INVERTER 2.0

Uživatelská příručka

Verze dokumentu: 0.8
Datum publikace: 13.08.2024

 Navrženo a vyrobeno v České republice.

Obsah	01
Úvod a technické specifikace	02
Hlavní funkce a vlastnosti	03
Základní popis funkce	04
Obsah balení	05
Bezpečnostní upozornění	05
Návod k instalaci	
Podmínky pro instalaci	06
Montáž a doporučení k instalaci	07
Volba konfigurace FV panelů a patrony	09
Připojení DC okruhu	10
Připojení AC okruhu a bojleru	11
Připojení a umístnění čidla teploty	12
Často kladené dotazy na montáž	13
Návod k obsluze a nastavení zařízení	
Vlastnosti, funkce a provozní stavy	14
Okno nastavení režimů	15
Okno nastavení připojení a WIFI	17
Připojení pomocí klávesnice na displeji	18
Připojení pomocí chytrého telefonu	19
Okno nastavení režimů	20
Tabulka výkonů topné patrony	21

A-Z WATER INVERTER 2.0

Jednotka **A-Z WATER INVERTER 2.0** je jednoúčelové zařízení určené pro **domácí ohřev teplé vody** s využitím PV panelů. Jednotka nahrazuje nutnost použití drahého a velkého „On-GRID“ měniče s náročnou a drahou instalací. I přes svou cenu a velikost ale nabízí velké množství funkcí, moderní a intuitivní ovládání na dotykovém barevném **LCD displeji** a v blízké době i možnosti **připojení na cloud** včetně vzdálené aktualizace přes internet (WIFI síť).

Technické specifikace

Vstupní napětí DC: Vstupní napětí DC:	75-350 V (včetně přechodných jevů a napěťových špiček)
Vstupní napětí AC (sítě):	230 V, 50 Hz
Výstupní napětí AC:	73-348 V (dle DC napětí na vstupu) / 230 V (při ohřevu ze sítě)
Maximální proud PV:	15 A
Maximální proud AC:	16 A
Maximální příkon topné patrony:	2500 W
Rozsah nastavení komfortní teploty:	20-70 °C
Pracovní teplota jednotky:	-10 +45 °C
Frekvence výstupního napětí:	115 - 125 Hz
Účinnost:	>95%
Napájecí konektor PV:	MC4
Napájecí konektor AC:	Pružinová svorka 1,5 - 4 mm²
Výstup AC (bojler):	Pružinová svorka 1,5 - 4 mm²
Ochrany:	nadproud, přehřátí, podpětí
Chlazení:	aktivní (ventilátor) - 2 stupně
Krytí:	IP20
Rozměry:	155 x 222 x 70 mm
Hmotnost:	1050 g

Hlavní funkce a vlastnosti

Jednotka má v principu hlavní tři režimy provozu, které jsou doplněny funkcemi komfortními a bezpečnostními.

Základní režimy provozu jsou:

FVE

- Bojler je **ohříván pouze z FV** panelů

SÍŤ

- Bojler je **ohříván pouze sítí** na teplotu termostatu bojleru

AUTO

- **Automatické přepínání mezi FV a sítí** s prioritou FV ohřevu (Ize kombinovat s HDO)
- Na displeji lze nastavit minimální trvale udržovanou teplotu v bojleru, pokud je k dispozici napájení z distribuční sítě na vstupu „Sítě“
- Přepnutí na FV dojde i v případě, že probíhá ohřívání ze sítě, ale je dostatek výkonu z FV panelů tj. cca 250 W
- Při nahřívání z FV panelů není omezena konečná teplota jednotkou A-Z WATER INVERTER 2.0, bojler musí mít vlastní provozní a bezpečnostní termostat který provede vypnutí po dosažení koncové teploty.

Jednotka A-Z WATER vyžaduje trvalé připojení k rozvodné síti – nedoporučujeme jednotku odpojovat např. stykačem HDO.

Další funkce jednotky jsou:

- **Omezení výkonu** topné patrony „Výkon patrony“ – při nastavení výkonu jednotka nedovolí tuto hodnotu za provozu překročit, i pokud vstupní DC napětí je vyšší než provozní napětí patrony (Max. PV DC 320 V @ 2500 W / 230V patrona)
- **Podmíněné spínání ohřevu** na komfortní teplotu ze sítě „Časovač“ – možnost nastavení dvou časů, ve kterých je v režimu AUTO dovoleno využít energii ze sítě k ohřevu na minimální komfortní teplotu
- **Antifreeze** - funkce, která nedovolí v jakémkoliv režimu pokles teploty v bojleru pod 5 °C (protizámrznou teplotu)
- **AntiLegionella** – funkce, která provede každých 30 dní ohřev zásobníku na 70 °C na dobu alespoň 1h pro omezení množení bakterií E.coli a Legionella v zásobníku. Funkce má kontrolu správného procesu a uživatele informuje, pokud není na bojleru nastavena dostatečná teplota provozního termostatu.
- **Síť a připojení** – funkce pro připojení zařízení do domovní WIFI sítě, která umožní vzdálenou aktualizaci FW a času a budoucí připojení ke cloudovému monitoringu a řízení.

Základní popis funkce

Jednotka kombinuje funkci solárního ohřevu s ohřevem ze sítě dle nastaveného režimu. Pokud je na vstupu PV dostatečné napětí, spustí jednotka hledání optimálního pracovního bodu a zahájí dodávku střídavého proudu do tepelného spotřebiče. Při prvním spuštění (např. po východu slunce nebo po připojení PV panelů) provede jednotka skenování VA charakteristiky a hledá optimální pracovní bod MPP systému PV panelů. SW jednotka dokáže najít několik těchto bodů (např. při kombinaci různých panelů nebo částečného zastínění panelu) a vybere ten s nejvyšším výkonem. Poté jednotka neustále hlídá případný posuv MPP bodu a udržuje optimální výkon. Každých 10 minut provede jednotka znovu kompletní sken VA charakteristiky a opět najde optimální MPP bod. Vlastní hledání trvá cca 1s. Jednotka také provede kompletní scan, pokud dojde k výrazné nebo skokové změně jakéhokoliv parametru (proud, napětí, výkon).

Dodávka výkonu z PV panelů začíná prakticky od 75 V na PV vstupu. Tato vlastnost je z důvodu minimálního napětí pro smysluplnou dodávku do topné patrony. Dále je v režimu AUTO kontrolováno, že celkový výkon dodávaný do spotřebiče bude alespoň 250 W, pokud má jednotka dohřívát na komfortní teplotu. Po dosažení komfortní teploty jednotka nemá spodní omezení výkonu. K jednotce je dodáváno čidlo teploty, díky kterému je možné nastavit konečnou teplotu pro nahřívání z FVE, podle režimu funkce. Jednotka nepotřebuje přívod HDO signálu, protože umožňuje nastavit dvě časová okna odpovídající času HDO signálu dle konkrétního tarifu a distributora.

Jednotka je koncipována pro vstupní napětí 75–350 V DC volené s ohledem na provozní napětí topné patrony bojleru. V praxi je optimální kombinace 4-5 panelů 450-550 Wp s bojlerem se štítkovým napětím 230 V / 50 Hz a výkonem 1,8 - 2,5 kW.

Výstupní výkon, a tím i výkon dodávaný do spotřebiče (bojleru) závisí na konkrétní kombinaci topné patrony (příkonu spotřebiče) a elektrických parametrech solárního panelu. Každopádně jednotka vždy využije maximum produkce a udržuje PV panely v optimálním výkonovém režimu. Jednotka disponuje funkcí omezení max. výkonu patrony, kde je nutné nastavit skutečný výkon patrony dle štítku výrobce.

Jednotka je vybavena ochranami proti přetížení MPPT regulátoru a generátoru AC proudu a také teplotní ochranou. V případě aktivování ochrany přejde jednotka na 10 minut do stavu čekání a pokud dále problém nepřetrvává, je znovu uvedena do provozu.

Další ochranou je kontrola přítomnosti DC napětí na výstupu. V případě aktivace je jednotka uvedena do chybového stavu a její funkce není automaticky obnovena do úplného odpojení všech zdrojů napájení AC i DC. V případě této chyby není možné jednotku dále provozovat a je nutné ji odeslat k servisnímu zásahu.

Obsah balení

- Vlastní **regulační jednotka**
- **Čidlo** teploty s 3 m dlouhým kabelem
- **Návod** k instalaci a použití

Bezpečnostní upozornění

- Z bezpečnostních a schvalovacích důvodů (CE) **není povoleno svévolné přestavování a/nebo pozměňování produktů.**
- Příklad nesmí být vystaven žádným **extrémním teplotám** (< -10 °C / > +50 °C), **silným vibracím** nebo **silnému mechanickému zatížení.**
- **Nevystavujte** zařízení kondenzační **vlhkosti.**
- Tento produkt není žádnou hračkou a **nenáleží do dětských rukou.** Děti by mohly spolknout díly přístroje nebo se zranit
- Pro připojení panelů ke střídači je nutné použít **vhodné kabely** pro fotovoltaickou instalaci. Jejich **průřez by neměl být menší než 4 mm.** Příliš tenké vodiče způsobí zahřívání a pokles napětí na vstupu měniče. V krajním případě to povede ke ztrátám systému nebo požáru.
- Pro správnou funkci měniče je **nutná** volná **cirkulace vzduchu. Nezakrývejte větrací otvory** krytu. Může to způsobit přehřátí a poškození zařízení. Doporučená je vertikální instalace měniče. Řiďte se pokyny v montážní části příručky.
- **Připevněte** zařízení **na nehořlavé povrchy** jako je beton nebo kov. Není dovolena instalace pod hořlavé části.
- Při používání se doporučuje **dodržovat bezpečnostní pravidla** obecně uznávaná pro zařízení s napětím 230 V. Je třeba mít na paměti, že i po odpojení napájení může na napájecích svorkách a vnitřních součástech zůstat vysoké napětí, a to i několik sekund.
- Je **zakázáno zkratovat výstup měniče** a připojovat k zátěži s větším štitkovým výkonem než 2,5 kW / 240 V.
- Přetížení měniče může způsobit jeho poškození.



Podmínky pro instalaci

Regulační jednotka **musí být instalovaná na nehořlavém rovném povrchu ve svislé poloze**. Vzhledem k tomu, že má jednotka A-Z-WATER INVERTER 2.0 **krytí IP20**, musí být instalována v **bezprašném** prostředí a především v prostředí, ve kterém nehrozí vniknutí **vlhka a vody do zařízení** (například venkovní prostory, koupelny, prádelny, kotelny a technické místnosti, kde hrozí např. aktivace pojistných bezpečnostních nebo automatických odvodušňovacích ventilů)! Z bezpečnostního hlediska je nutné dodržet **odstup cizích předmětů** okolo zařízení jak z důvodu chlazení, tak i z důvodu požární bezpečnosti.

Odstupy nehořlavých předmětů:

- Shora: **30 cm**
- Z obou boků přístroje: **20 cm**
- Zespodu: **40 cm**

Odstupy hořlavých předmětů:

- Shora: **nejsou přípustné**
- Z obou boků přístroje: **30 cm**
- Zespodu: **nejsou přípustné**

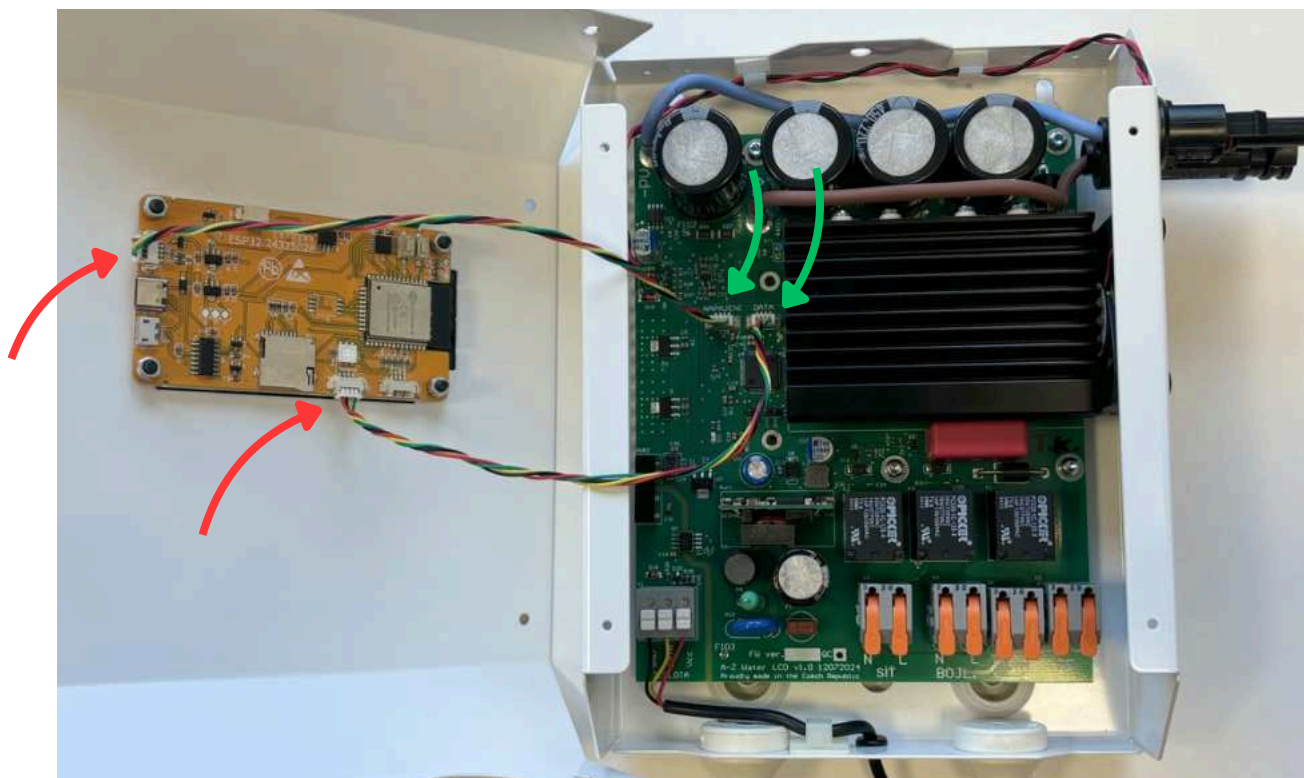
Odstupy v přímé blízkosti bojleru:

- Ze všech stran: **40 cm**

Minimální **výška** zařízení **od podlahy** musí zaručovat **volný přístup ke svorkovnici** bez deformace přírodních vodičů. Také musí být dostatečná, aby zamezila případnému zaplavení vodou v případě havárie. V neposlední řadě musí umístění umožnit pohled na LCD displej a možnost jeho dotykového ovládání.

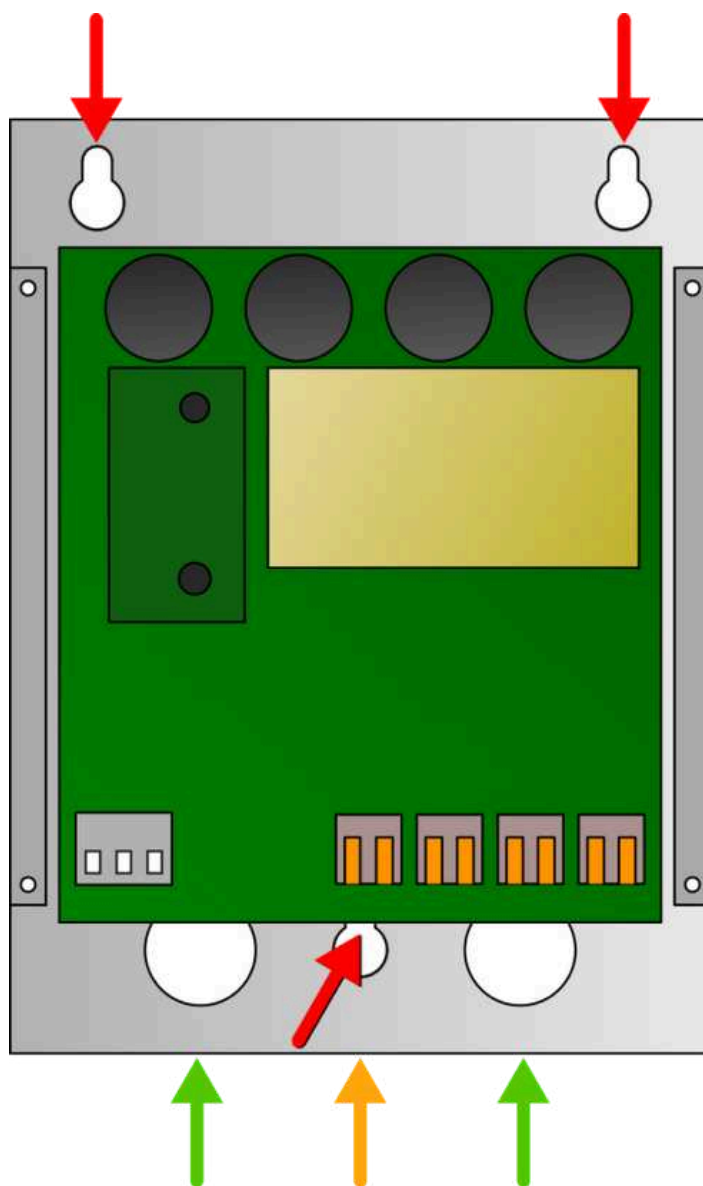
Montáž a doporučení k montáži

Při montáži jednotky je nutné sejmout ochranný kryt s LCD displejem. Kryt je upevněn šesti šrouby Torx T15 v rozích předního panelu (4x) a na horní a spodní straně (2x). Při sejmutí předního krytu je nutné respektovat přítomnost datových vodičů pro LCD displej (**zelené** a **červené** šipky). Tyto vodiče je nutné odpojit ze základní desky (**červené šipky**). Konektory jsou barevně označeny, aby nedošlo k záměně. Manipulaci s konektory provádějte VŽDY při odpojeném napájení ze sítě a FV stringu, hrozí nebezpečí poškození zařízení a úraz el. proudem. Vodiče se nachází na levé straně zařízení z pohledu zepředu. Před opětovnou montáží krytu zapojte konektory do desky plošných spojů. Zamezte vniknutí prachu do rozpojených konektorů a použijte pouze přiměřenou sílu pro zasunutí do základní desky.



Návod k instalaci

K montáži slouží otvory označené **červenými šipkami**. Jednotku **NEDOTAHUJTE** šrouby ke stěně, ale pouze volně zavěste. Při pevném dotažení by při nerovnosti povrchu mohlo dojít ke zkřivení krabičky a poškození vnitřní elektroniky. **Zelenými šipkami** jsou označeny průchodky pro připojení vedení ze spodní strany zařízení. **Šipka oranžové barvy** značí místo pro průchod kabelu od digitálního čidla teploty.



Volba konfigurace FV panelů a topné patrony (bojleru)

Pro správnou a efektivní funkci zařízení je nutné správně zvolit kombinaci PV panelů a spotřebiče. Pro správnou a bezpečnou funkci zařízení je nutné dodržet:

- **Napětí PV** obvodu U_{mp} může být maximálně o 20 % vyšší než provozní napětí spotřebiče
- **Výkon PV** panelů může být maximálně o 30 % vyšší než příkon spotřebiče

Pro maximální efektivitu a dosažení plného výkonu spotřebiče:

Proud PV panelů (I_{mp}) by neměl být nižší než provozní proud spotřebiče při jmenovitém provozním napětí.

Upozornění!

Pozor na napětí panelu na prázdko U_{oc} , které **nikdy nesmí překročit 350 V DC**, jinak dojde k nevratnému poškození zařízení. Napětí 350 V DC nesmí být překročeno ani krátkými pulzními tzv. přechodovými ději. Hrozí nebezpečí nevratného poškození zařízení, případně i požáru.

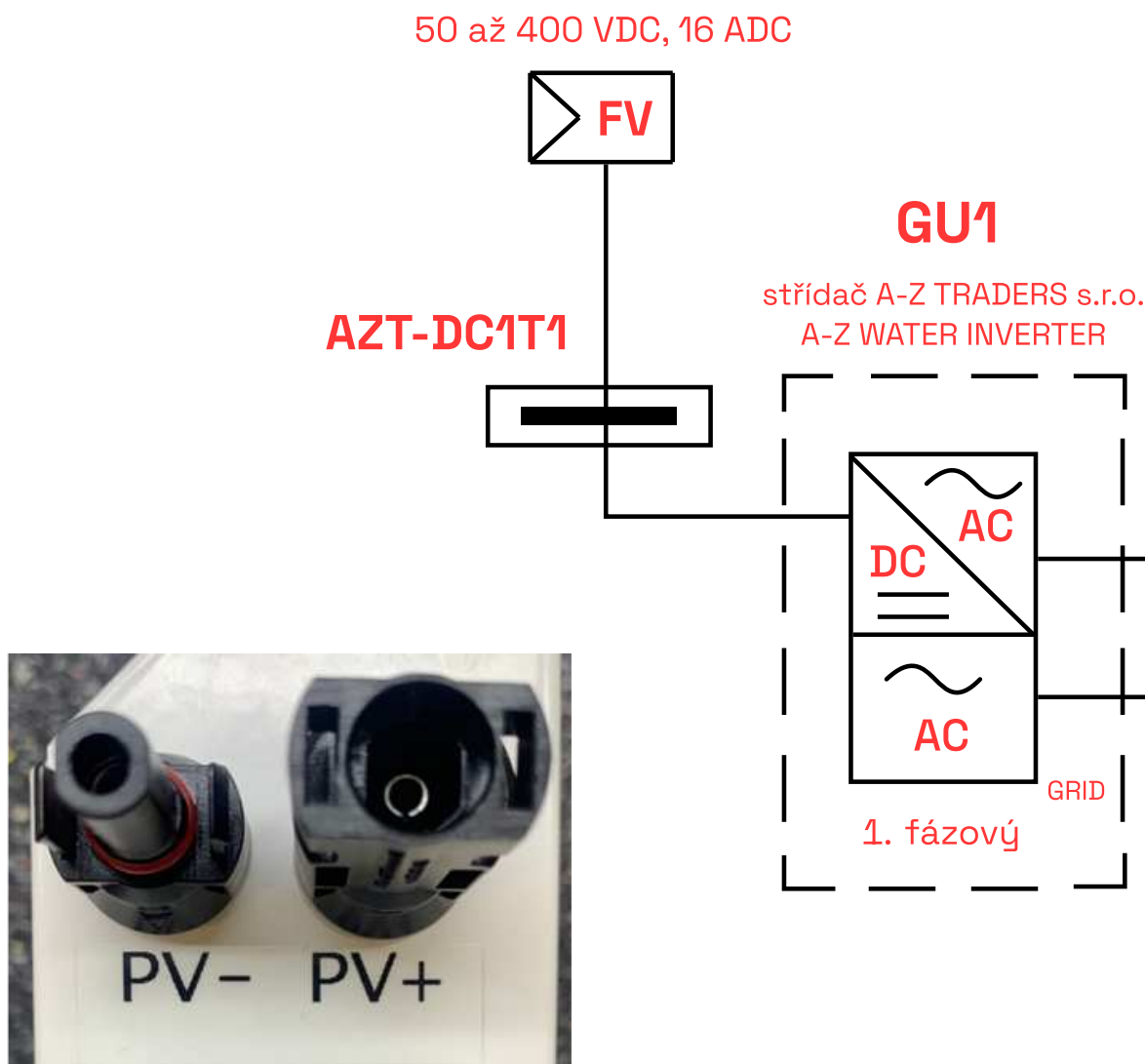
Pro dodržení všech bezpečnostních a legislativních podmínek je nutné, aby na PV okruhu byla vřazena ochrana proti nadproudu, odpojovač (nebo kombinaci odpojovač + ochrana proti nadproudu a zkratu) a SPD třídy 1+2. Tyto funkce zařízení A-Z WATER INVERTER neobsahuje.

Návod k instalaci

Připojení DC okruhu (FV panely)

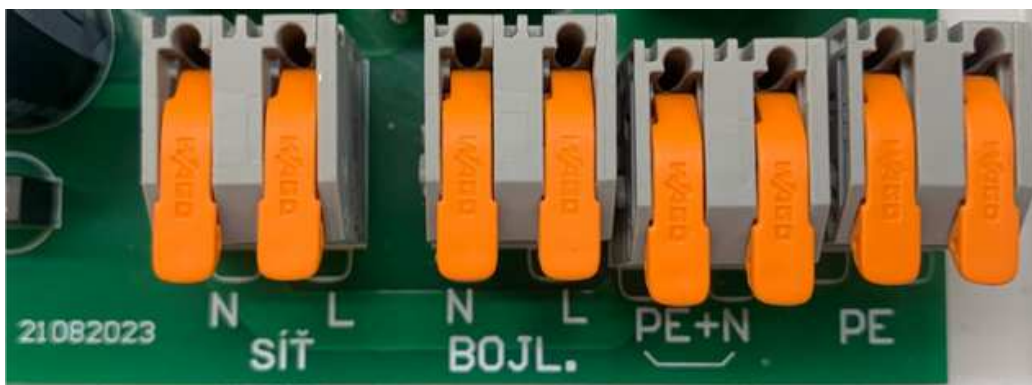
Zařízení je vybaveno připojovacími terminály MC4 na pravé straně přístroje. Vždy dodržte správnou polaritu DC napájení. Pro dodržení všech bezpečnostních a legislativních podmínek je nutné, aby na PV okruhu byl vřazen odpojovač a ochrany proti nadproudu a úderu blesku (např. AZT-DC1T1 dodávaný jako volitelné příslušenství k produktu). Tyto funkce zařízení A-Z WATER INVERTER neobsahuje.

Schéma správného připojení:



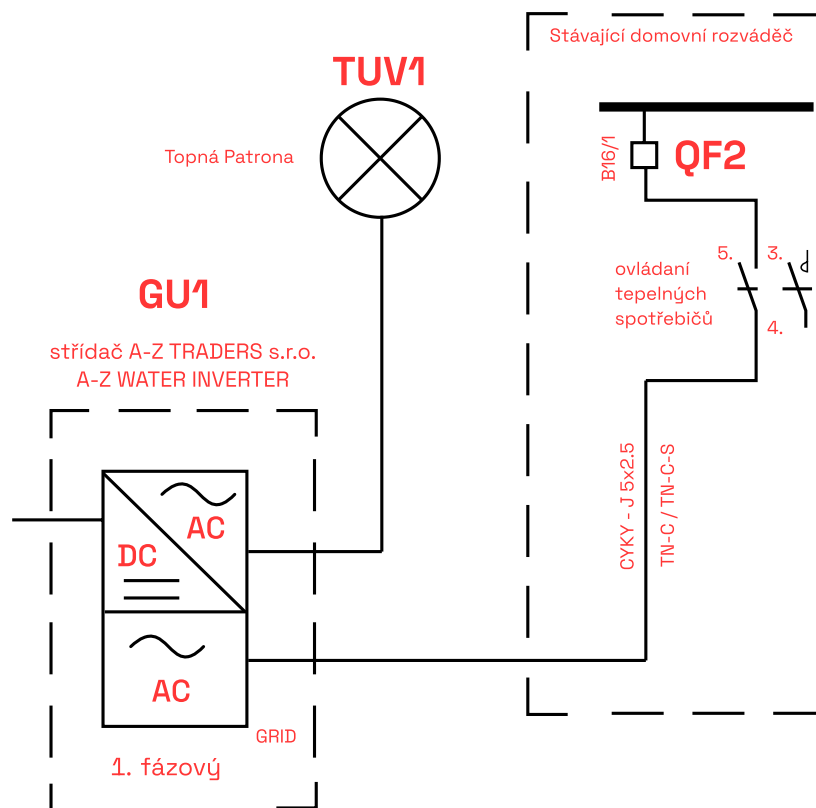
Připojení AC okruhu a bojleru

Na obrázku níže jsou vyobrazeny svorky pro připojení AC obvodů. Bezpodmínečně dodržujte připojení dle popisu u svorek, záměna může způsobit poruchu nebo vznik nebezpečného stavu. Svorky a jejich funkce jsou následující:



- **SÍŤ** – připojení napájení AC 230 V 50 Hz
- **BOJL.** - připojení bojleru
- **PE+N** – v případě sítě TN-C vložte propojku o stejném průřezu jako je připojovací vodič a neobsazujte svorku PE. PEN vodiče připojte do svorek značených N. Pokud jde o kombinaci přívod TN-C a bojler TN-S tak:
 - PEN vodič přívodu zapojte do svorky SÍŤ – N
 - N vodič bojleru do svorky BOJL-N
 - PE vodič bojleru do svorky jedné z dvojice svorek PE svorkovnice
- **PE** – svorkovnice ochranného vodiče, podmínky připojení viz výše.

POZOR! Bojler musí mít vždy vlastní termostat, a to jak provozní, tak i havarijní. Není možné připojovat bojler s elektronickým termostatem, tj. digitální bojler ovládané tlačítky, s displejem, smart bojler atd.



Připojení a umístění čidla teploty

Teplotní čidlo je již z výroby připojené. Teploměr musí být umístěn v měřící šachtě bojleru při zachování všech původních ochran a regulací (provozní, havarijní termostat a funkční pojistný ventil). V případě vytažení ze svorkovnice v jednotce A-Z WATER INVERTER platí že:

- **Černý drát** - svorka **GND**
- **Žlutý drát** - svorka **DATA**
- **Červený drát** - svorka **+3V3**





Často kladené dotazy na montáž

V zařízení jsou páčkové a pružinové svorky, musím v případě slaněného vodiče lisovat dutinku?

Připojení je pomocí pružinových svorek WAGO. Do svorek je možné umístit slaněný vodič nebo drát o průřezu max. 4 mm². Při připojování tvrdého vodiče (drátu) není nutné otevírat páčku na svorce, páčku otevírat pouze u slaněných vodičů! U slaněných vodičů nepoužívejte dutinky! Vždy se ujistěte, že vodič drží uvnitř svorky a není mezi ním a svorkou zbytková izolace!

Jak hluboko mám umístit čidlo teploty do teploměrové šachty bojleru?

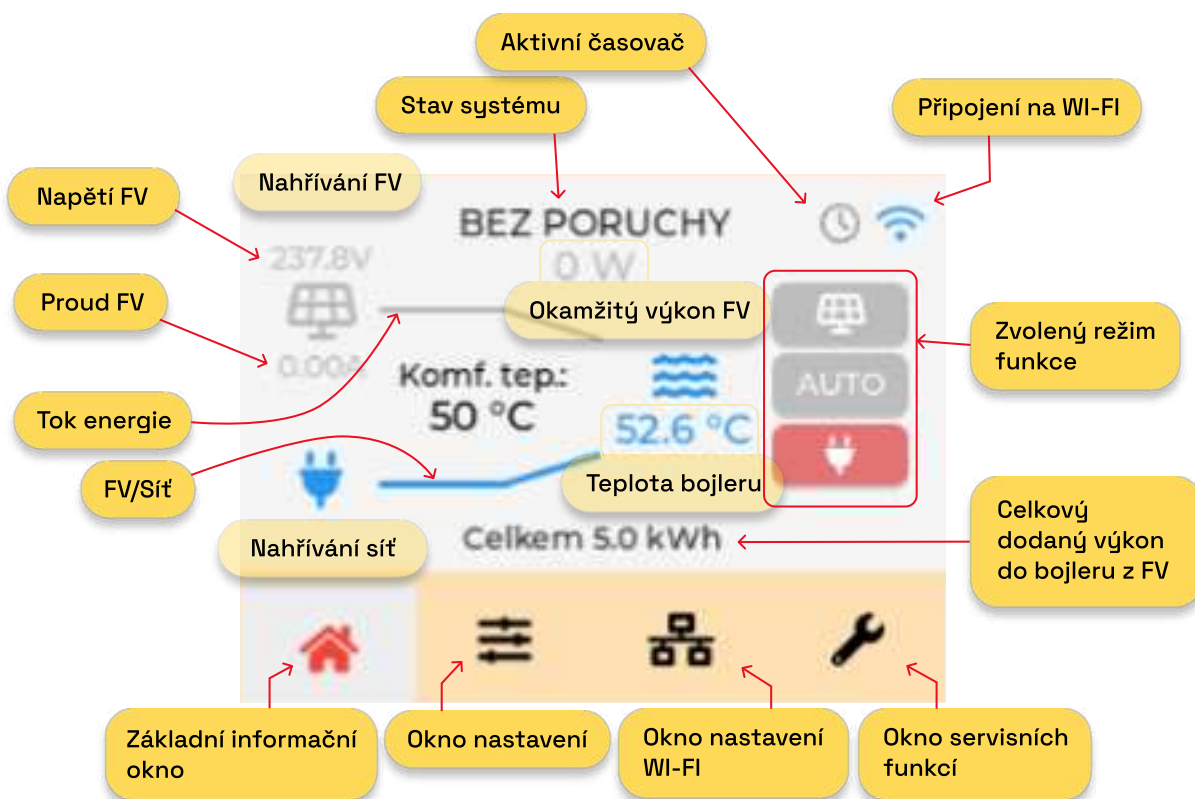
Z pravidla je možné opatrně zasunout čidlo cca 15–30 cm dle velikosti bojleru. Při zasouvání je nutné čidlem opakovaně pohybovat, aby prošlo podél teploměrové kapiláry provozního a bezpečnostního termostatu bojleru.

Můj bojler nemá teploměrovou šachtu nebo je obsazena tyčovým termostatem.

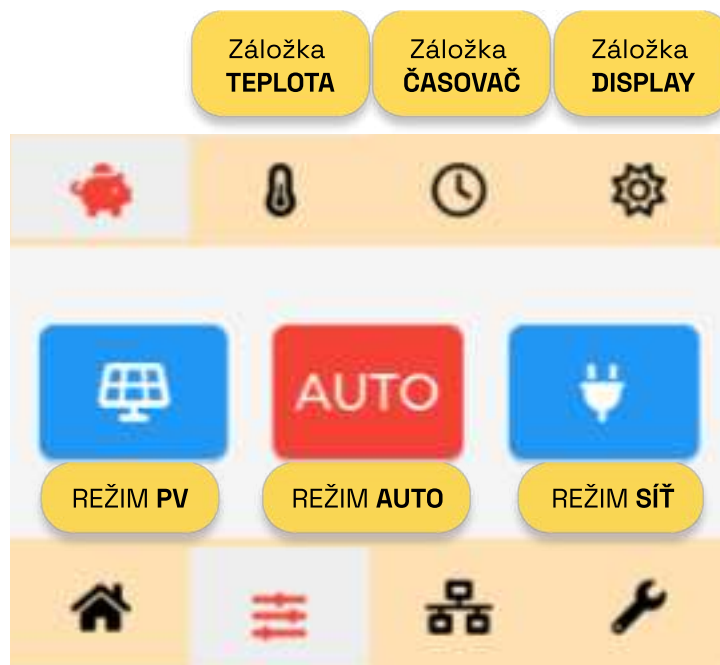
V tomto případě není možné čidlo instalovat a je nutné jej odpojit i v jednotce. Z tohoto důvodu nebude aktivní funkce předehřevu na cílovou teplotu v režimu „AUTO“.

Vlastnosti, funkce a provozní stavy

Jednotka A-Z-WATER INVERTER nabízí celkem **tři režimy provozu**, které vhodnou volbou zajistí optimální výkon systému a komfort uživatele. Systém umožňuje jak **manuální** nastavení, tak **automatické**, které může pro většinu uživatelů zajistit zcela a bezobslužný provoz v průběhu celého roku. Ovládání je také maximálně přehledné, díky využití grafických prvků, které intuitivně představují jednotlivé funkce. Mimo grafické ovládání a zobrazení režimu funkce je také k dispozici přesné měření parametrů FVE a hodnota celkového výkonu dodaného z FV panelů do akumulační nádrže. Pro bezpečnost a uživatelský komfort je k dispozici funkce "AntiLegionella" a "FreezeSafe". V případě první funkce dochází pravidelně každých 30 dní k sanitaci zásobníku pro zamezení namnožení bakterií Legionella a E.Coli, systém má také kontrolu, zda li sanitace proběhla v souladu s požadavky a v opačném případě vás vyzve k případné akci (např. zvýšit teplotu na termostatu bojleru). Druhá jmenovaná funkce zamezuje poklesu teploty zásobníku pod 5 °C, aby nemohlo dojít k zamrznutí vody a poškození zásobníku. Obě funkce jsou uživatelsky volitelné.



Okno nastavení režimů a jejich parametrů:



Režim PV – Indikováno červeným podkreslením ikony solárního panelu na úvodní obrazovce.

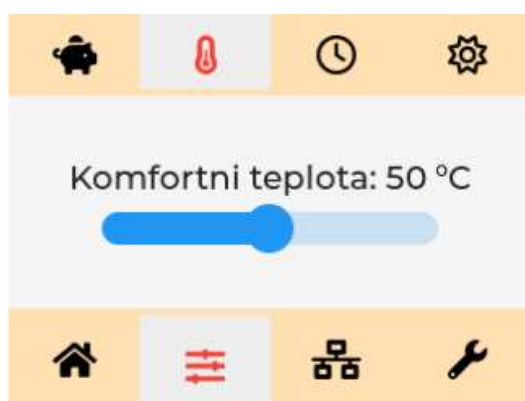
- Stiskem ikony solárního panelu aktivujete tento režim, změna se projeví i na úvodní obrazovce.
- V tomto režimu nebude bojler nikdy dohříván ze sítě.
- Tento režim je vhodný zejména pro letní měsíce, ale nezaručí ohřátí vody v případě dní s nízkým slunečním svitem. (pozn. v případě aktivní funkce „Antifreeze“ nebo „AntiLegionella“ může dojít k omezenému ohřevu ze sítě)

Režim AC – Indikováno červeným podkreslením ikony zástrčky na úvodní obrazovce

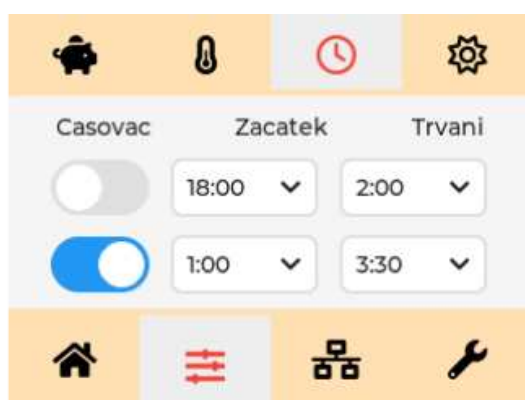
- Stiskem ikony zástrčky aktivujete tento režim, změna se projeví i na úvodní obrazovce.
- V tomto režimu je využívána energie pouze z rozvodné sítě.
- Tento režim je vhodný pro zimní měsíce, kdy mohou být panely zasněžené a nedodávají žádnou energii nebo v případě poruchy systému solárních panelů.

Režim AUTO – Indikováno červeným podkreslením ikony „AUTO“ na úvodní obrazovce.

- Stiskem ikony „AUTO“ aktivujete tento režim, změna se projeví i na úvodní obrazovce.
- V tomto režimu zařízení pracuje zcela autonomně a může zajistit dostatek teplé vody po celý rok.
- Pro optimální funkci je nutné mít nainstalované teplotní čidlo v bojleru.
- V tomto režimu je k dispozici ovladač nastavení teploty vody v záložce „TEPLOTA“, kterým nastavíte minimální teplotu, která bude udržována s dopomocí energie z rozvodné sítě, a to pouze v případě, že nebude dostatek slunečního svitu. Energie ze sítě bude využita pouze na případné přehřátí bojleru na nastavenou teplotu, další zvýšení teploty vody bude již pouze ze solární energie.



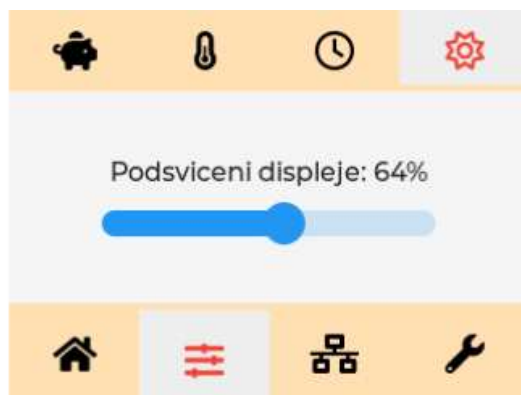
- Tento režim je také vhodný pro kombinaci s HDO časy, které lze nastavit v záložce „ČASOVAČ“ (nastavení musí být provedeno manuálně dle rozpisu nízkého tarifu).



- Lze nastavit dva časy startu a délku trvání. Pokud je časovač aktivní, bude ohřívání na komfortní teplotu z rozvodné sítě omezeno pouze na nastavené časové rozmezí. V případě, že je funkce neaktivní, dojde k ohřívání na komfortní teplotu kdykoliv dojde k poklesu nastavené komfortní teploty a bez ohledu na zdroj energie.

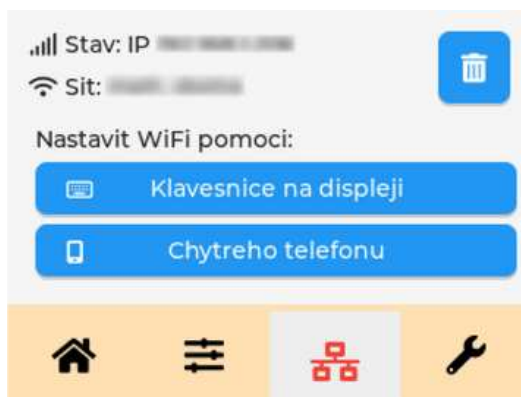
- V případě, že bude dostatek energie ze slunce v době, kdy probíhá nahřívání z rozvodné sítě, dojde k automatickému přepnutí na solární panely (platí i v případě využití časovače). Tím je zajištěna maximální úspora energie. V tomto režimu má tedy slunce vždy prioritu. Rozsah nastavení teploty přehřevu je od 20 do 70 °C.

Poslední funkcí z okna „**NASTAVENÍ**“ je nastavení **jasu displeje**.



Okno nastavení připojení a WIFI:

- V tomto okně je k dispozici nastavení připojení k Vaší lokální WIFI síti. Zařízení disponuje 2,4 GHz WIFI rozhraním.
- K síti se lze připojit:
 - **Manuálním výběrem** WIFI sítě a zadáním přihlašovacích údajů na displeji zařízení
 - Připojením za pomoci **chytrého telefonu**



Připojení pomocí klávesnice na displeji zařízení

- Klikněte na položku „**Klávesnice na displeji**“
- Zobrazí se okno vyhledávání (vyhledávání může trvat až minutu)



- Následně budete vyzváni k výběru Vaší sítě:



- Po kliknutí na Vaší WIFI síť budete vyzváni k **zadání hesla**, to je třeba **pomocí tužky** nebo jiného špičatého ale tupého nástroje napsat na zobrazené klávesnici. Po zadání hesla potvrďte stiskem tlačítka „**Připojit**“



Po úspěšném připojení k WIFI síti dojde ke **zmodrání ikony WIFI** na úvodní obrazovce zařízení a také k **vyplnění hodnot** v parametrech „**Stav**“ a „**Sít**“ na okně připojení. V případě nutnosti změny WIFI sítě stiskněte ikonu „**Koš**“ na této obrazovce.

Připojení pomocí chytrého telefonu

- Stiskněte tlačítko připojení pomocí chytrého telefonu
- Vyberte operační systém vašeho telefonu tj. Android nebo Apple iOS
- Postupujte dle pokynů na displeji



Okno nastavení režimů a jejich parametrů:

V tomto okně je k dispozici **nastavení parametrů**, které mohou ovlivnit efektivitu Vašeho zařízení.

Konzultujte tedy toto nastavení s instalačním technikem a v případě parametru „Výkon patrony“ > **Neprovádějte žádnou změnu!** - hrozí potenciální snížení životnosti nebo poškození topné patrony bojleru!



Funkce „Výkon patrony“

- Nastavená hodnota musí vždy odpovídat štítkovému výkonu/příkonu topné patrony připojeného bojleru resp. musí být stejná nebo nižší
- Maximální zadaná hodnota výkonu je 2500 W
- Funkce nedovolí přetížení topné patrony při nadprodukci FV panelů

Funkce „FreezeSafe“

- Aktivací funkce (dotykem na grafický posuvník a změnou jeho barvy na modrou) bude jednotka hlídat teplotu vody v bojleru a v případě poklesu teploty pod 5 °C krátkodobě zapne ohřev, aby nedošlo k jejímu zamrznutí.
- Při aktivní funkci může být odebírána elektřina z rozvodné sítě
- Tato funkce nechrání potrubí ani ostatní komponenty rozvodu TUV !!

Funkce „AntiLegionella“ (zatím dostupná pouze při připojení na WIFI)

- Aktivací funkce dochází pravidelně každých 30 dní k sanitaci zásobníku pro zamezení namnožení bakterií Legionella a E. coli
- Při sanitaci dojde k ohřevu vody na teplotu >70 °C po dobu alespoň 1 h
- Funkce není aktivní v případě odpojeného čidla teploty!
- Při aktivní funkci může být odebírána elektřina z rozvodné sítě
- Jednotka monitoruje průběh sanitace a upozorní na případný problém nebo nutnost zásahu uživatele (zvýšení teploty na termostatu bojleru)

Funkce „FreezeSafe“ a „AntiLegionella“ jsou v případě aktivace v provozu bez ohledu na nastavený režim funkce zařízení.

Příloha č.1

Tabulka výkonů topné patrony vs. počet panelů a šítkový příkon patrony

Topná patrona 230V/2000W (R=26,45 ohm)					Výkon odebíraný patronou při počtu panelů (W):			
Panel Typ	Uoc (V)	Umpp (V)	Impp (A)	Výkon panelu (W)	3	4	5	6
AEG AS-M144Z-H(M10)-550	50,00	41,10	13,42	550	574,78	1021,83	1596,61	2299,11
Canadian Solar CS6W-550MS	49,60	41,90	13,20	550	597,37	1061,99	1659,37	2389,49
AEG AS-M132(X)Z-H(M10)-500	45,74	37,47	13,53	500	477,73	849,30	1327,03	1910,93
Canadian Solar CS6L-460MS	41,40	34,80	13,24	460	412,07	732,58	1144,65	1648,30
Canadian Solar CS6L-455MS	41,20	34,60	13,17	455	407,35	724,18	1131,53	1629,40
Canadian Solar CS6L-450MS	41,00	34,40	13,10	450	402,66	715,83	1118,49	1610,62
AEG AS-M144(x)Z-H(M6)-450	50,27	40,91	11,01	450	569,48	1012,40	1581,88	2277,91
Topná patrona 230V/2200W (R=24,04 ohm)					Výkon odebíraný patronou při počtu panelů (W):			
Panel Typ	Uoc (V)	Umpp (V)	Impp (A)	Výkon panelu (W)	3	4	5	6
AEG AS-M144Z-H(M10)-550	50,00	41,10	13,42	550	632,40	1124,27	1756,67	2529,60
Canadian Solar CS6W-550MS	49,60	41,90	13,20	550	657,26	1168,46	1825,72	2629,03
AEG AS-M132(X)Z-H(M10)-500	45,74	37,47	13,53	500	525,62	934,44	1460,07	2102,50
Canadian Solar CS6L-460MS	41,40	34,80	13,24	460	453,38	806,02	1259,40	1813,54
Canadian Solar CS6L-455MS	41,20	34,60	13,17	455	448,19	796,78	1244,97	1792,75
Canadian Solar CS6L-450MS	41,00	34,40	13,10	450	443,02	787,59	1230,62	1772,09
AEG AS-M144(x)Z-H(M6)-450	50,27	40,91	11,01	450	626,57	1113,90	1740,46	2506,27
Topná patrona 230V/2500W (R=21,16 ohm)					Výkon odebíraný patronou při počtu panelů (W):			
Panel Typ	Uoc (V)	Umpp (V)	Impp (A)	Výkon panelu (W)	3	4	5	6
AEG AS-M144Z-H(M10)-550	50,00	41,10	13,42	550	718,47	1277,29	1995,76	2873,89
Canadian Solar CS6W-550MS	49,60	41,90	13,20	550	746,72	1327,49	2074,21	2986,86
AEG AS-M132(X)Z-H(M10)-500	45,74	37,47	13,53	500	597,16	1061,63	1658,79	2388,66
Canadian Solar CS6L-460MS	41,40	34,80	13,24	460	515,09	915,72	1430,81	2060,37
Canadian Solar CS6L-455MS	41,20	34,60	13,17	455	509,19	905,22	1414,41	2036,76
Canadian Solar CS6L-450MS	41,00	34,40	13,10	450	503,32	894,79	1398,11	2013,28
AEG AS-M144(x)Z-H(M6)-450	50,27	40,91	11,01	450	711,85	1265,50	1977,35	2847,38
Topná patrona 230V/3000 W (R=17,63 ohm)					Výkon odebíraný patronou při počtu panelů (W):			
Panel Typ	Uoc (V)	Umpp (V)	Impp (A)	Výkon panelu (W)	3	4	5	6
AEG AS-M144Z-H(M10)-550	50,00	41,10	13,42	550	862,33	1533,03	2395,36	3449,32
Canadian Solar CS6W-550MS	49,60	41,90	13,20	550	896,23	1593,29	2489,52	3584,91
AEG AS-M132(X)Z-H(M10)-500	45,74	37,47	13,53	500	716,73	1274,19	1990,93	2866,93
Canadian Solar CS6L-460MS	41,40	34,80	13,24	460	618,23	1099,07	1717,30	2472,91
Canadian Solar CS6L-455MS	41,20	34,60	13,17	455	611,14	1086,48	1697,62	2444,57
Canadian Solar CS6L-450MS	41,00	34,40	13,10	450	604,10	1073,95	1678,05	2416,39
AEG AS-M144(x)Z-H(M6)-450	50,27	40,91	11,01	450	854,38	1518,89	2373,27	3417,50