

Vybavené rozváděče pro hlídání hladiny

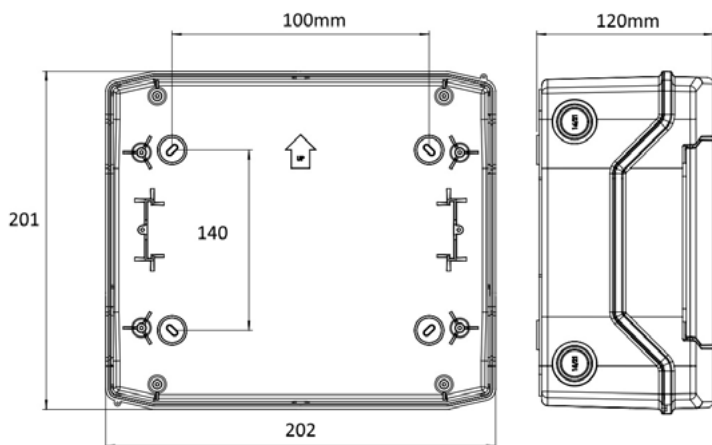
HRH-ECH

Jednoduchým způsobem automatizujete provoz čerpadla tam kde je potřeba odčerpávat vodivé kapaliny z nádrže při dosažení maximální úrovně hladiny.

- Rozvodnice je odolná vůči UV záření, krytí IP65.
- Možnost volby hlídání jedné nebo dvou hladin
- Sondy nejsou součástí sestavy - možno dodat.
- Napájecí napětí: 230VAC (50-60Hz)
- Hlídání jedné nebo dvou hladin

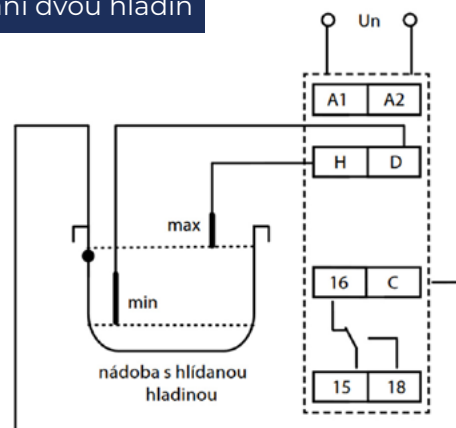
Komplet spínačů pro automatický chod 1 a 3-fázových čerpadel. V několika provedení. Verze se stykačem nenamáhá relé většími proudy motorů, spínání čerpadla provádí motorový stykač s kontakty dimenzovanými na zátěž AC3. Vše je připraveno a zapojeno v plastové rozvodnici ECH s krytím IP65 a průhlednými dvířky.

Vývodky jsou součástí balení.

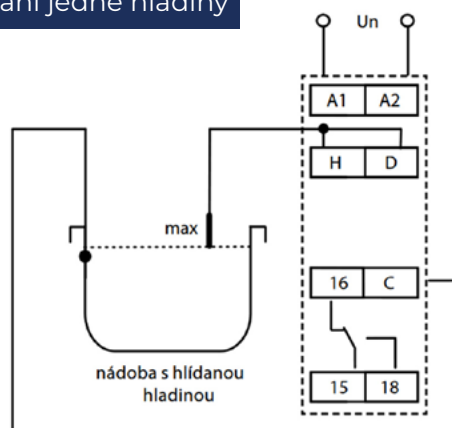


Princip zapojení

Hlídání dvou hladin



Hlídání jedné hladiny

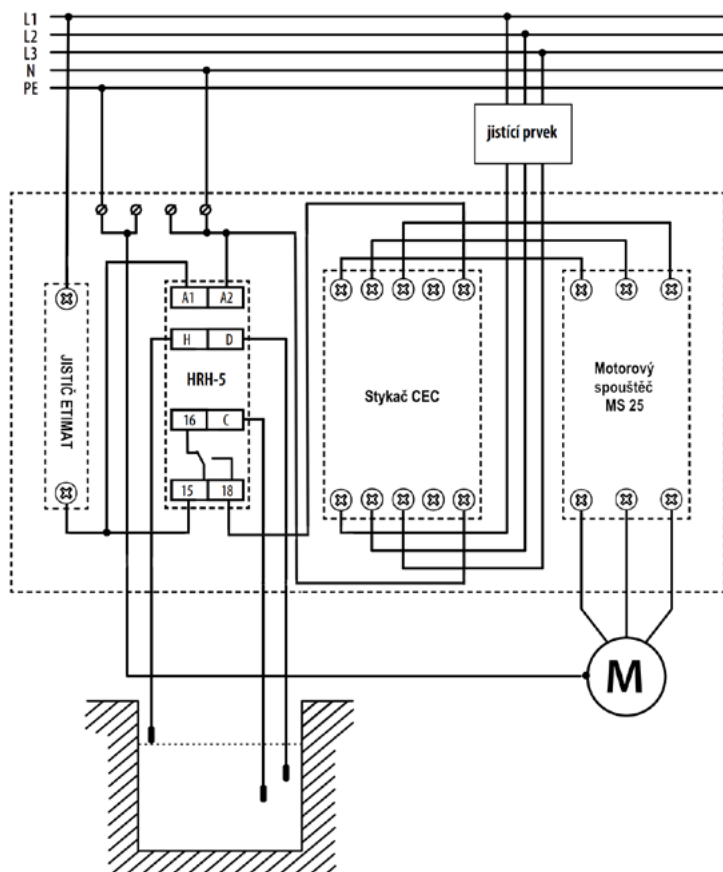
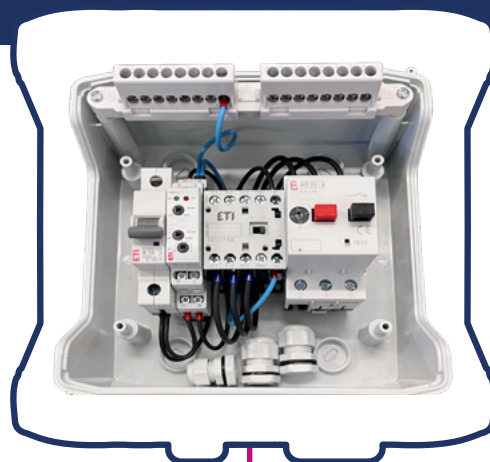


HRH-ECH-MS-CEC

Vybavené rozváděče pro kontrolu hladiny s hladinovým spínačem, motorovým spouštěčem a stykačem pro 3-fázová čerpadla v nástěnné plastové rozvodnici ECH-8

- Motorový spouštěč s ochranou proti přetížení i zkratu, dle výkonu motoru
- Jistič zkratové odolnosti 10kA
- Hladinové relé HRH-5
- Stykač CEC 09 nebo CEC16.10-230V-50/60Hz

Objednací kód	Název	Stykač	Proud motoru (A)	Výkon motoru (kW)
004483600	HRH-ECH-MS2-CEC	CEC09	1,6-2,5	0,75
004483601	HRH-ECH-MS4-CEC		2,5-4	1,1-1,5
004483602	HRH-ECH-MS6-CEC		4-6,3	2,2-2,5
004483603	HRH-ECH-MS10-CEC	CEC016	6,3-10	3-4



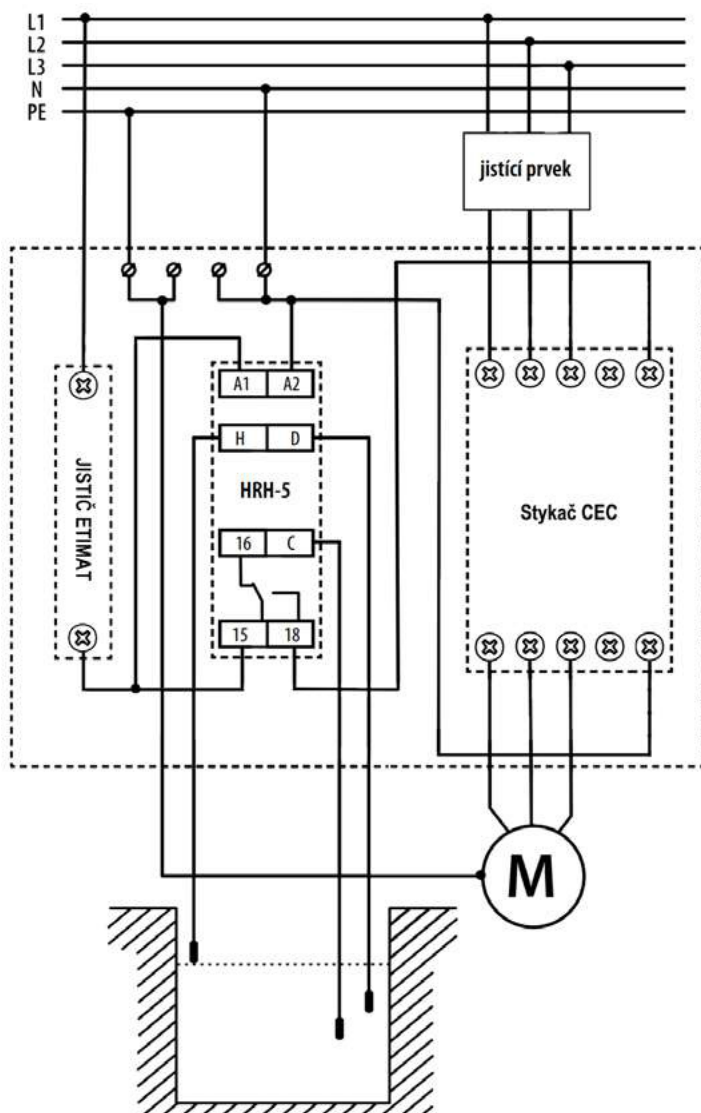
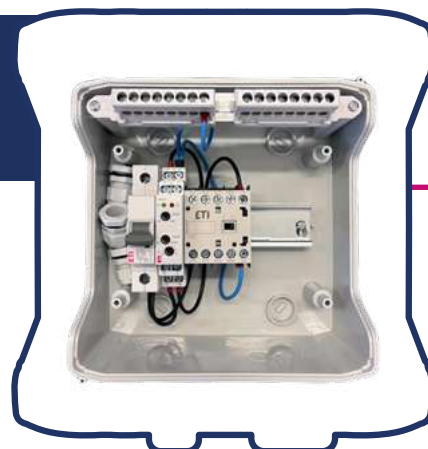
Na přání lze vyrobit i pro další výkony motorů čerpadel

HRH-ECH-CEC

Vybavené rozváděče pro kontrolu hladiny s hladinovým spínačem a stykačem s 3-fázová čerpadla v plastové nástěnné rozvodnici ECH-8

- Jistič zkratové odolnosti 10kA
- Hladinové relé HRH-5
- Stykač CEC 09 nebo CEC16.10-230V-50/60Hz

Objednací kód	Název		Max. proud motoru (A)	Max. výkon motoru (kW)
004483608	HRH-ECH-CEC09	CEC09	6,3	2,5
004483609	HRH-ECH-CEC16	CEC016	16	5,5



Na přání lze vyrobit i pro další výkony motorů čerpadel

HRH-ECH-MS1F-CEC

Vybavené rozváděče pro kontrolu hladiny s hladinovým spínačem, stykačem a motorovým spouštěčem pro 1-fázová čerpadla v plastové nástěnné rozvodnici ECH-8

- Jistič zkratové odolnosti 10kA
- Hladinové relé HRH-5
- Stykač CEC 09 nebo CEC16.10-230V-50/60Hz
- Motorový spouštěč s ochranou proti přetížení i zkratu, dle výkonu motoru

Objednací kód	Název		Proud motoru (A)	Výkon motoru (kW)
004483604	HRH-ECH-MS41F-CEC	CEC09	2,5-4	0,37-0,55
004483605	HRH-ECH-MS61F-CEC		4-6,3	0,55-0,75
004483606	HRH-ECH-MS101F-CEC	CEC016	6,3-10	1,1-1,5
004483607	HRH-ECH-MS161F-CEC		10-16	2,2

