



MARIMEX

Skimmer Olympic Premium

Návod k použití a instalaci



POUŽITÍ

Sběrač nečistot slouží k nasávání vody z hladiny bazénu filtračním zařízením. Hmyz, listí a ostatní plovoucí nečistoty jsou nasávány do sběrače a zachycovány v sítu na nečistoty. Ke sběrači lze připojit vyztuženou hadici jak 5/4" (32 mm) tak i 6/4" (38 mm).



INSTALACE

Poznámka: K montáži budete potřebovat křížový šroubovák a nůž s ostrým hrotem. Hrany vyražených otvorů sběrače a vratné trysky ve stěně obroušením zbavte ostrých otřepů. Toto doporučujeme provést před nasazením fólie do bazénu.

Pokyny pro montáž vratné trysky

- Nainstalujte bazénovou fólii a napusťte bazén vodou tak, aby hladina vody dosahovala cca 5 cm pod úroveň připojovacího otvoru vratné trysky.
- Ostrým nožem z vnější strany stěny bazénu vyřízněte fólii z kruhového otvoru pro připojení vratné trysky. Otvor ve fólii vyřízněte o cca 5-10 mm menší, než je otvor ve stěně.
- Veźměte hadicový trn a našroubujte ho do těla vratné trysky. Jako těsnění použijte teflonovou pásku (nepoužívejte žádná lepidla nebo těsnící tmely).
- Do kruhového otvoru ve stěně, zevnitř bazénu, vložte vratnou trysku tak, aby jedno gumové těsnění bylo zevnitř bazénu a vně pak jedno korkové a druhé gumové těsnění. Vratnou trysku dobře utáhněte.
- Do otvoru v těle vratné trysky našroubujte směrovou koncovku a nasměrujte tak, aby nesměřovala k otvoru sběrače.
- Vratnou trysku propojte s filtračním zařízením pomocí hadic. Spoje zajistěte hadicovými sponami. Směr proudu vody vycházejícího z trysky lze nastavit – natočte vnitřní kouli trysky do žádané polohy. Proud vody by měl být směřován od otvoru přepadu sběrače, aby bylo dosaženo optimálního efektu stahování povrchových nečistot do sběrače. Je nutné, aby voda v bazénu „rotovala“.



Pokyny pro montáž sběrače na stěnu nadzemního bazénu

- a) Napusťte bazén vodou tak, aby hladina vody dosahovala cca 5 cm pod úroveň připojovacího otvoru sběrače.
- b) Ostrým nožem z vnější strany stěny bazénu vyřízněte fólii z obdélníkového otvoru pro připojení sběrače. Otvor ve fólii vyřízněte o cca 5-10 mm menší, než je otvor ve stěně.
- c) Do takto připraveného otvoru vložte těsnění tak, aby překrylo plech stěny i fólii. Ostrým hřebíkem z vnější strany bazénu propíchněte fólii ve všech otvorech pro připojení tělesa sběrače.
- d) Vezměte hadicový trn a našroubujte ho do tělesa sběrače. Jako těsnění použijte teflonovou pásku (nepoužívejte žádná lepidla nebo těsnící tmely).
- e) Do tělesa sběrače vložte klapku. Než začnete s instalací sběrače na stěnu bazénu zkontrolujte správné nasazení klapky ve vstupní přírubě tělesa sběrače. Klapka se musí volně pohybovat.
- f) Z vnější strany bazénu přiložte těleso sběrače. Z vnitřní strany bazénu přiložte přírubu.
- g) Do otvorů v přírubě vložte všech 10 šroubů a křížovým šroubovákem je postupně dotáhněte.
- h) Nasadte kryt příruby směrem jak je na ní naznačeno (šipka a nápis TOP směrem vzhůru).
- i) Sběrač propojte s filtračním zařízením pomocí hadic. Spoje zajistěte hadicovými sponami.



PROVOZ SBĚRAČE

Optimální hladina vody je ve středu přepradu sběrače. Denně čistěte síto sběrače nečistot. Sběrač naplněný vodou nesmí zmrznout. Před příchodem mrazů proveďte zazimování bazénu dle pokynů uvedených v návodu pro bazén.



PRÁCE S VYSAVAČEM

Poznámka: Bazénový vysavač není součástí balení sběrače. obraťte se na svého prodejce.

Vysavač slouží k odstranění nečistot usazených na dně pomocí filtračního zařízení. Proud vody je pomocí hadice a hlavice vysavače nasáván čerpadlem do filtru, kde se nečistoty zachytávají.

- a) Sejměte víko sběrače. Ventil filtrační jednotky přepněte do polohy pro filtrování a filtrační jednotku zapněte.
- b) Hadici od vysavače naplňte vodou (např. proudem vody z vratné trysky).
- c) Podržte volný konec hadice pod hladinou a připojte k němu talíř. Počkejte, až z talíře začne vytékat proud vody a pak talíř rychle vložte do tělesa sběrače a pevně ho usadte nad sítem sběrače. Při nasazování talíře do sběrače dbejte na to, aby se nepřerušil sloupec vody v hadici a první konec hadice byl stále ponořený pod vodou.
- d) Na opačný konec hadice (který musí být stále pod vodou) připojte bazénový vysavač.
- e) Nyní můžete začít vysávat. Při vysávání dbejte na to, aby se hlavice vysavače nedostala nad hladinu a nedošlo tak k zavzdušnění sání. Vysávejte nečistoty ze dna pomalu, prudký pohyb vysavače rozvíří usazené nečistoty.



f) Po skončení vysávání odpojte hadici od talíře a talíř vyjměte z tělesa sběrače. Na závěr vysávání doporučujeme provést kontrolu stavu filtrace, zda není nutno provést vyčištění filtru.

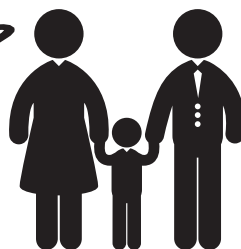


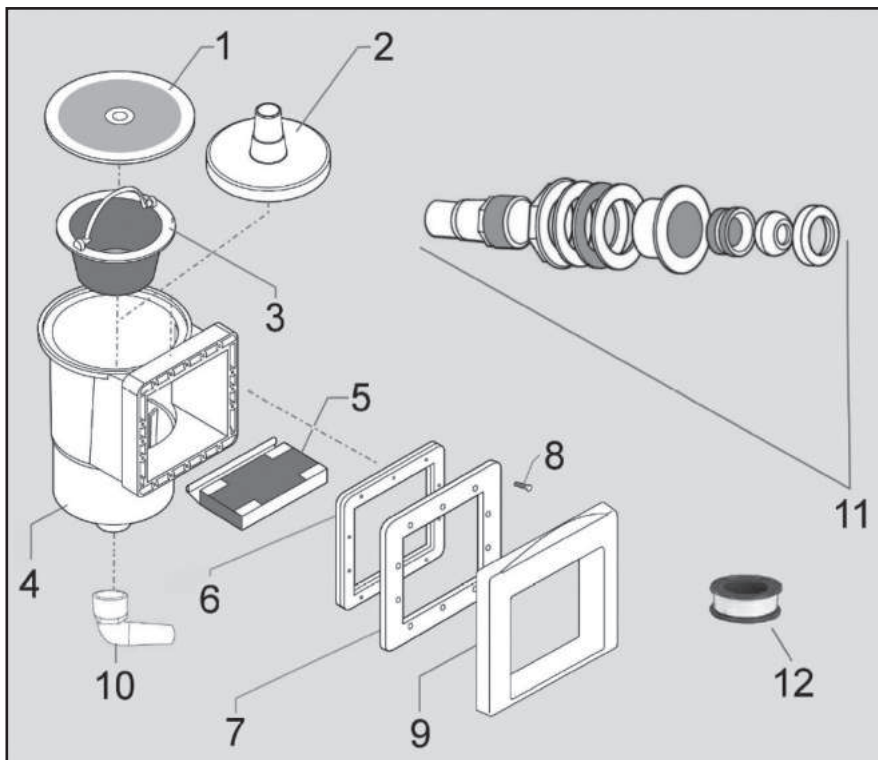
ZAZIMOVÁNÍ

Před příchodem mrazů postupujte podle pokynů uvedených v návodu pro bazén. Na poškození mrazem se záruka nevztahuje.

Vyhrazujeme si právo na opravy a provedení změn obsahu toto návodu k použití jako celku, nebo jeho částí, bez povinnosti předchozího upozornění.

Kontakty
www.marimex.cz
Zákaznické centrum
tel.: 261 222 111
e-mail: info@marimex.cz





CZ: Seznam dílů

1 - Vrchník, 2 - Talíř pro vysavač, 3 - Sito, 4 - Tělo skimmeru, 5 - Klapka, 6 - Těsnění skimmeru, 7 - Příruba, 8 - Sada šroubů s křížovou hlavou: 10 ks, 9 - Kryt příruby, 10 - Hadicový trn-koleno 32/38 mm, 11 - Hadicový trn 32/38m + Vratná tryska s kompletním těsněním, 12 - Teflonová páska.

SK: Zoznam dielov

1 - Vrchnák, 2 - Tanier na vysávač, 3 - Sito, 4 - Telo skimmera, 5 - Klapka, 6 - Tesnenie skimmera, 7 - Príruba, 8 - Set skrutiek s křížovou hlavou: 10 ks, 9 - Kryt příruby, 10 - Hadicový trn-koleno 32/38 mm, 11 - Hadicový trn 32/38 mm + Vratná dýza s kompletným tesnením s tesnením, 12 - Teflon.



PL: Wykaz części

1 - Pokrywa, 2 - Talerz skimmera, 3 - Sito, 4 - Korpus skimmera, 5 - Klapka, 6 - Uszczelka skimmera, 7 - Kołnierz, 8 - Komplet śrub krzyżakowych: 10 ks, 9 - Pokrywa kołnierza, 10 - Końcówka kolano 32/38 mm, 11 - Końcówka prosta 32/38mm + Dysza zwrotna z uszczelkami, 12 - Taśma teflonowa.

HU: Alkatrészjegyzék

1 - Szkimmerfedél, 2 - Porszívótárcsa, 3 - Szűrőkosár, 4 - Szkimmer ház, 5 - Szkimmerajtó, 6 - Szkimmer tömítés, 7 - Szkimmer keret, 8 - Kereszthornyos csavarkészlet: 10 db, 9 - Keret fedél, 10 - Tömlőcsatlakozó könyök 32/38 mm, 11 - Tömlőcsatlakozó 32/38mm + befűvő egység tömítésekkel, 12 - Teflonszalag.

EN: List of parts

1 - Lid, 2 - Adapter and plate for the vacuum cleaner, 3 - Screen, 4 - Teflon tape, 5 - Skimmer body, 6 - Flap, 7+10 - Set of cross-head screws: 10 pcs 10x25mm with a flat head and 2 pcs 10x16mm with round head, 8 - Skimmer seal set, 9 - Flange, 11 - Hose connection joint 38/32 mm, 12 - Hose connection 32/38 mm, 13 - Return nozzle with complete sealing

DE: Teileliste

1 - Deckel, 2 - Teller des Saugers, 3 - Sieb, 4 - Skimmer-Körper, 5 - Klappe, 6 - Skimmer-Dichtung, 7 - Flansch, 8 - Kreuzkopfschrauben-Set: 10 St., 9 - Flansch-Abdeckung, 10 - Schlauchkupplung gebogen 32/38 mm, 11 - Schlauchkupplung 32/38 mm + Einlaufdüse mit Dichtung, 12 - Teflon-Band.

