



# Bazén Florida

## Návod k montáži

### Bezpečnostní pokyny: mimořádně důležité!



- Přečtěte a dodržujte veškeré pokyny. Tento návod si ponechte pro budoucí použití.
- Není vhodné pro děti ve věku do 36 měsíců, jelikož malé části by mohly zapříčinit udušení.
- **VAROVÁNÍ!** Aby bylo omezeno nebezpečí zranění, smí být bazén používán pouze pod dohledem dospělé osoby. Nikdy nenechávejte děti bez dozoru v blízkosti vody. Nedovolte nikomu, aby používal bazén sám bez dozoru.
- Montáž vyžaduje nejméně dvě dospělé osoby.
- Osoby pod vlivem alkoholu, drog nebo jiných omamných látek nesmí bazén používat.
- **VAROVÁNÍ!** Tento výrobek není určen k použití ve vodě. Ujistěte se, že je bazén postaven na vodorovném a pevném místě bez nečistot a ostrých předmětů.
- **VAROVÁNÍ!** Nepřeplňujte bazén a/nebo nedovolte, aby někdo seděl, opíral se nebo jinak zatěžoval stěnu bazénu - to způsobí, že se bazén zhroutí! **SNIŽUJTE** včas hladinu vody v bazénu na správnou úroveň, zejména po silném dešti.
- Balící materiály nejsou určeny ke hraní. Po instalaci bazénu odstraňte veškeré obaly poutka/šňůry z dosahu dětí.
- Berte, prosím, na vědomí: Během používání pravidelně kontrolujte bazén na opotřebení a poškození.
- Nenechávejte hračky v blízkosti nebo v bazénu, když je bez dozoru. Mohly by lákat děti ke vstupu do bazénu.
- V okolí bazénu neponechávejte schůdky, stolky, židle apod., které by mohly usnadnit dětem vstup do bazénu. Pokud není bazén používán, odstraňte z něj schůdky.
- Nikdy nedovolte potápění a skákání do bazénu nebo na okraj bazénu. Pokud nebude brán zřetel na toto pravidlo, může dojít k vážnému zranění, ochrnutí nebo smrti.
- Bazén umístěte vždy na dobře osvětleném místě. Je to důležité z důvodu, aby všichni plavající viděli na dno bazénu.
- Pokud používáte krycí nebo solární plachtu, odstraňte ji úplně z bazénu před jeho použitím.
- **VAROVÁNÍ!** Před uvedením do provozu zkontrolujte všechny hadice a příslušenství, zda jsou správně nainstalovány a spolehlivě připojeny.
- Udržujte vodu v bazénu zdravotně nezávadnou, pravidelně kontrolujte hodnotu pH a správné koncentrace chloru a udržujte je v doporučených mezích. Požádejte svého prodejce, aby vám poradil s výběrem a používáním chemických přípravků k úpravě bazénové vody. Přečtěte si pozorně pokyny uvedené výrobcem na etiketách chemických přípravků a postupujte podle nich. Poučte koupající se, aby vodu v bazénu nepili a vyvarovali se tak možným nevolnostem. Dodržujte zásady hygieny.



## Pokyny pro výběr stanoviště



- Tento bazén je určen pro venkovní použití a není určen pro zapuštění do země.
- Váš bazén je křehký výrobek a může být snadno poškozen. Věnujte tedy pozornost výběru místa pro bazén.
- Plocha pro bazén musí být VODOROVNÁ a PEVNÁ. Nedodržení tohoto bodu může způsobit, že se bazén zhroutí.
- Bazén musí být instalován na pevném, hladkém a vodorovném povrchu, na pevné zemi, která je bez kamenů, štěrku, prohlubní, asfaltu nebo jiných sloučenin na bázi ropy. Neinstalujte bazén na dřevěné základně nebo roštu, na terase, balkónu apod.
- Vyhněte se místům pod nadzemním elektrickým vedením, v blízkosti stromů a místům, která se nachází do cca 3 metrů od domu, budovy, terasy atd. Dále se ujistěte, že pod místem instalace, které jste vybrali, nejsou žádné podzemní prostory (jímký, septiky apod.) a nevedou žádné kabely, telefonní linky, plynové potrubí apod.
- Toto místo musí být také minimálně 3,5 m od zásuvky napájecího elektrického obvodu použité filtrace, který odpovídá platné ČSN a který musí být vybaven proudovým chráničem (RCD) s vypínacím proudem nepřesahujícím 30 mA.
- Pokud je to možné, vyberte místo na vašem pozemku s přímým slunečním svitem. To pomůže k ohřívání vody ve vašem bazénu. Po začátku napouštění bazén nikam nepřetahujte.
- Vybírejte místo pro postavení bazénu tak, aby dojde-li k nehodě nebo poškození bazénu mohla vytékající voda bez problémů odtékat, aniž by ohrozila lidi a zvířata nebo poškodila budovy či pozemky.

**Nedodržení pokynů uvedených v návodu může vést ke zhroucení vašeho bazénu a ke zrušení záruky!**



## Pokyny k montáži bazénu

- Po pečlivém výběru vhodného místa pro bazén, z něj odstraňte všechny nečistoty, větvičky, kameny, atd. Pokračujte s jeho montáží dle následujících pokynů.
- Pro sestavení se doporučuje účast nejméně dvou dospělých osob.
- Nyní bazén pozorně rozbalte a položte jej na zem (*SESTAVENÍ obr. 1*). Bazén správně umístěte. Bazén netahejte, mohlo by dojít k protržení nebo jiným škodám.
- Opatrně bazén rozprostřete rozložením stěn a dna, aby bylo dno bazénu pokud možno co nejhladší, tvořil pravidelný kruh a svými přípojevacími průchodkami byl orientován k místu, kde bude umístěna filtrační jednotka (*SESTAVENÍ obr. 2a a 2b*). TIP: Instalace bude mnohem jednodušší, když bazén rozložíte a necháte jej ležet na přímém slunci cca 2 hodiny před instalací. To pomůže k tomu, aby byl bez záhybů, protože materiál bazénu bude mnohem poddajnější, a během instalace se snadněji roztáhne do pravidelného tvaru (*SESTAVENÍ obr. 3*). Dno musí být bez skladů a záhybů, hladké až ke svislým vzpěrám!!! Pod bazén je nutné vždy použít geotextilní podložku (*není součástí balení*), dle podkladu je nutné zvážít dostatečnou vrstvu.
- Rozdělte si dodané trubky, T-spojky a ostatní díly. Kratší trubky s větším průměrem a párem otvorů v koncích jsou vodorovné nosníky (B). Delší trubky s menším průměrem a pružnou pojistkou jsou svislé vzpěry (C). Vezměte vodorovné nosníky



(B) a nasuňte je do rukávů v horní části stěny bazénu. Natočte nosníky tak, aby otvory v jejich koncích byly v rovině se stěnou. Postupně nosníky po celém obvodu bazénu spojte pomocí T-spojky (D, E) – příslušné otvory by měly být v zákrytu. Zatím spoje nezajišťujte pomocí čepů (G). Viz obr. 4. až 6. v části Sestavení.

**TIP:** Ještě před vsunutím nosníků do rukávů doporučujeme nanést na nosníky, nebo vsypat do rukávů pudr. Při následné demontáži půjdou nosníky z rukávů snáze vytáhnout.

- Jakmile dokončíte montáž poslední T-spojky, nainstalujte čepy s nasazenými těsnícími kroužky (G) – viz *obr. 6a. v SESTAVENÍ*.
- Jakmile je sestaven a zajištěn horní rám, umístěte svislé vzpěry (C). Na jednom konci svislé vzpěry je předinstalovaná pružná pojistka – tento konec patří nahoru do T-spojky. Nejprve prostrčte svislou vzpěru (C) mezi stěnou bazénu a pásem umístěným ve střední části stěny (*SESTAVENÍ obr. 7.*). Horní konec vzpěry nasuňte do příslušné T-spojky (D, nebo E) a pootočte vzpěrou tak, aby došlo k zajištění polohy pomocí pružné pojistky. Nakonec na dolní konec vzpěry nasadte patku (F) a oba díly do sebe zatlačte až na doraz.
- Postupujte po celém obvodu bazénu a namontujte všechny svislé vzpěry. Přesvědčte se, zda jsou správně nasazeny patky (F) a zajištěny spoje s T-spojkami pomocí pružných pojistek. Pak uchopte vzpěry za dolní konce a jemně je odtáhněte směrem ven od středu tak, aby zůstaly svislé a tvořily pravidelný kruh (*SESTAVENÍ obr. 8.*).
- Přesvědčte se, že je výpustná zátka bazénu uzavřena a začněte s plněním bazénu vodou. Po naplnění cca 3 cm vody zastavte vodu a vyhladte dno bazénu od všech záhybů na dně bazénu. To může být prováděno vytlačováním od středu k okrajům, kde se setkává stěna se dnem bazénu; nebo uchopením z vnějšku v místě, kde se stýká stěna se dnem, opatrným tažením směrem ven (*SESTAVENÍ obr. 9.*). Pak se bude bazén plnit rovnoměrně a udržovat svůj tvar. V případě problémů s tvarem dna tahejte ve dvou osobách proti sobě a odstraňte tak všechny záhyby. Poznámka: Pokud se před začátkem plnění shromažďuje v kterémkoliv místě dna více jak 3-5 cm vody, než v jeho středu, není bazén v rovině, a musíte jej vypustit, plochu vyrovnat nebo zvolit jinou a začít celý proces znovu. Poznámka: Váha vody nedovolí pokračovat v sestavování podle následujících bodů.
- Zastavte plnění bazénu. Sestavte a připojte filtrační jednotku k bazénu. Viz samostatný návod k použití a instalaci čerpadla (*SESTAVENÍ obr. 10.*).
- V případě instalace filtrační jednotky budete potřebovat následující díly (*SESTAVENÍ obr. 10a.*). Díly nejsou součástí balení bazénu. Více informací najdete v příslušném návodu k použití filtrační jednotky.



NÁZEV DÍLU		NÁZEV DÍLU	
1	Stěna bazénu	5	Vratná průchodka
2	Vodní hladina	6	Vně bazénu
3	Sací průchodka	7	Vratná hadice, směr proudu vody
4	Uvnitř bazénu	8	Sací hadice, směr proudu vody

- Po instalaci filtračního čerpadla pokračujte s plněním bazénu. Je vhodné kontrolovat bazén pravidelně během plnění, abyste se ujistili, že se plní rovnoměrně. Pokračujte s plněním vodou, dokud nedosáhne hladina ke značce



na vnitřní straně stěny bazénu a bazénová stěna je hladká a pevná. Nepřeplyňte bazén nad tuto značku (*SESTAVENÍ obr. 11.*).

## Pokyny pro údržbu bazénu

Pokud nebudete dodržovat níže uvedené pokyny pro údržbu, může být ohroženo vaše zdraví, a zvláště vašich dětí. **POZNÁMKA:** Filtrační jednotka se používá pro cirkulaci vody a zachycování drobných mechanických nečistot plovoucích ve vodě. V zájmu zachování čistoty a hygienické nezávadnosti vody v bazénu je nutno zajistit mechanickou i chemickou údržbu vody. Správná údržba pomůže maximalizovat životnost vašeho bazénu.

Chcete-li, aby voda ve vašem bazénu byla čistá a nezávadná pro koupání:

- Obráťte se na svého prodejce bazénů a příslušenství a nechte si poradit, jak správně bazénovou vodu udržovat čistou a zdravotně nezávadnou. Jedním z nejdůležitějších faktorů, jak prodloužit životnost filtrační vložky je udržování čisté vody. Při údržbě postupujte přesně podle pokynů svého prodejce.
- Umístěte mělké brouzdaliště s vodou vedle bazénu, aby si koupající osoby mohly očistit nohy před vstupem do bazénu.
- Zakryjte bazén krycí nebo solární plachtou, když se nepoužívá. Sníží se tak zatížení bazénu nečistotami z okolí.
- Bazén udržujte čistý. Po každém použití setřete pomocí měkkého hadru usazené nečistoty. Nepoužívejte žádné koncentrované čističe, abrazivní přípravky nebo rozpouštědla. Je nutné odstraňovat zejména nánosy pylu a pryskyřice, které mohou poškodit povrch bazénu.
- Čistěte pravidelně dno bazénu od usazených nečistot.
- Filtrační vložku ve filtrační jednotce měňte každé 2 týdny. Přitom čistým hadříkem odstraňte usazené nečistoty na vnitřních stěnách filtrační jednotky.
- Používejte chemické přípravky určené pro bazény. K aplikaci chlorových přípravků ve formě tablet doporučujeme používat plovák, speciálně k tomuto účelu určený. Dodržujte pokyny uvedené na obalech jednotlivých přípravků. Vyvarujte se kontaktu chemických přípravků s materiálem bazénu, dokud nejsou úplně rozpuštěny v bazénové vodě. Přípravky nejprve dokonale rozpustíte v menším množství vody (např. v kyblíku) a teprve pak je aplikujte do bazénu s opatrností, aby nedošlo ke kontaktu s bazénem. Nikdy nemíchejte chemické přípravky dohromady – může dojít k neočekávané reakci. Do bazénu je aplikujte postupně a samostatně. Chemické prostředky neaplikujte, pokud je bazén používán. Může to způsobit podráždění očí, kůže nebo jiné obtíže.

**POZOR:** Silný déšť může způsobit zhroucení bazénu. Preventivně před příchodem silných dešťů snižte hladinu vody v bazénu a pravidelně ji snižujte, dokud deště neustanou.

## Pokyny pro zazimování a demontáž

Pokud venkovní teploty klesnou pod 10-15 °C, doporučujeme nadzemní bazény zazimovat. U bazénu Florida Marimex si můžete vybrat, zda bazén vypustíte, složíte a uvolníte zahradu jiným aktivitám, nebo ho zazimujete a ponecháte venku.





## 1. Postup při demontáži a uskladnění

- Všechny součásti by se měly vyčistit pomocí mýdla a vlažné vody. **NEPOUŽÍVEJTE** žádná rozpouštědla nebo horkou vodu.
- Ujistěte se, že všechny díly jsou před uskladněním zcela suché. Zabrání se tím vzniku plísně v místech přeložení fólie.
- Skladujte všechny díly na suchém, vytápěném místě, kde teplota neklesne pod 4 °C nebo nepřesahuje 50 °C. V případě nedodržení těchto pokynů pro skladování může dojít k poškození bazénu a je důvodem ke zrušení záruky.
- Dodržujte výše uvedené montážní pokyny, aby bylo možno bazén opět sestavit na další sezónu. Místo pro postavení bazénu musí být před novou montáží bazénu opět zkontrolované a vyrovnané.
- Pokud chcete bazén vypustit, vyhledejte vypouštěcí otvor na vnější straně stěny bazénu a sejměte vypouštěcí víčko. Připojte zahradní hadici a natáhněte ji do místa, kam chcete vodu vypustit. Po umístění hadice na požadované místo, můžete otevřít zátku na vnitřní straně bazénu.
- Při dostatečném poklesu hladiny vody demontujte z bazénu díly filtrační jednotky a vypusťte z ní veškerou vodu.
- Jakmile je voda z bazénu vypuštěna, umyjte bazén vlažnou vodou s mýdlem, a nakonec jej vytrěte měkkým bavlněným hadrem dosucha. Umístěte zpět zátku do vypouštěcího otvoru a nasaďte víčko výpusti.
- Demontujte nosný rám. Nejprve oddělte svislé vzpěry od T-spojek (uvolněním pružných pojistek), pak vyjměte čepy a oddělte vodorovné nosníky od T-spojek. Všechny díly očistěte a vysušte.
- Příslušenství, jako jsou solární plachty, krycí plachty, schůdky apod. musí být před uskladněním vyčištěny a vysušeny.
- Nikdy nenechávejte nadzemní bazén venku, pokud je prázdný.
- Bazén, filtraci a ostatní příslušenství chraňte před mrazem. Na poškození mrazem se záruka nevztahuje.

## 2. Postup při zazimování venku

- Sítkem nebo vysavačem odstraňte nečistoty z vody.
- Očistěte nečistoty na stěnách bazénu, vyluxujte dno.
- Následně před uskladněním propláchněte filtrační médium.
- Odčerpejte vodu, aby byla její hladina zhruba 10 cm pod vyznačenou rysku. Nevypouštějte všechnu vodu, prázdný bazén by se mohl poškodit vlivem povětrnostních podmínek.
- Demontujte z bazénu všechno příslušenství včetně filtrace, hadic, skimmeru, průchodů stěnou, solárních ohřevů a schůdků. Usušte a umístěte je na suché místo, kde nemrzne.
- Na místo průchodu stěnou umístěte z vnitřní strany bazénu přiložené ucpávky (součástí balení).
- Upravte pH vody tak, aby se pohybovalo mezi 6,8 až 7,4, a chlor tak, aby ho bylo 0,3 až 0,5 mg/l.
- Ošetřete vodu přípravkem pro zazimování.
- Zmrzlá voda nabývá značně na objemu a rozpíná se, tudíž může zapříčinit poškození stěn vašeho bazénu. Abyste těmto tlakům zabránili, doporučujeme vložit po aplikaci všech chemických přípravků do bazénu několik prázdných pet lahví.



CZ

- Bazén zakryjte vhodnou plachtou, kterou pečlivě upevněte k podkladu.
- Nesprávné zazimování bazénu je důvodem ke ztrátě záruky. Pečlivě dodržte všechny pokyny pro zazimování.
- Varování: Zamezte přístupu malým dětem a domácím zvířatům k bazénu v době, kdy je zazimován. Na zazimovaném bazénu nebruslete, nevstupujte na led ani jinak nezatěžujte zmrzlý povrch hladiny! Může dojít k poškození bazénu nebo ke zranění.

## Pokyny pro odzimování a opětovnou montáž bazénu

- Zprovoznění bazénu po zimě by mělo proběhnout v době, kdy se teploty vzduchu již nedostávají trvale pod bod mrazu a teplota vody v bazénu je mezi 10-15 °C.

### 1. Postup pro bazén zazimovaný venku

- Před plným dopuštěním vody vyčistěte stěny a dno bazénu od usazených nečistot.
- Připojte k bazénu všechno příslušenství včetně filtrace, skimmeru, průchodů stěnou, solárních ohřevů. Překontrolujte a dotáhněte veškeré spoje tak, aby nemohlo dojít k úniku vody.
- Dopusťte vodu až do úrovně vyznačené rysky.
- Upravte hodnotu pH a koncentraci dezinfekčních přípravků (např. chloru) v bazénové vodě na doporučené hodnoty.

### 2. Postup pro demontovaný bazén

- Postupujte podle kapitoly Pokyny k montáži bazénu.

#### Kontakty

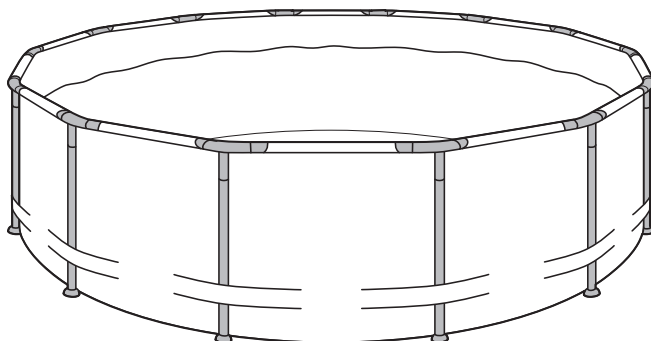
[www.marimex.cz](http://www.marimex.cz)

Zákaznické centrum  
tel.: 261 222 111

e-mail: [info@marimex.cz](mailto:info@marimex.cz)

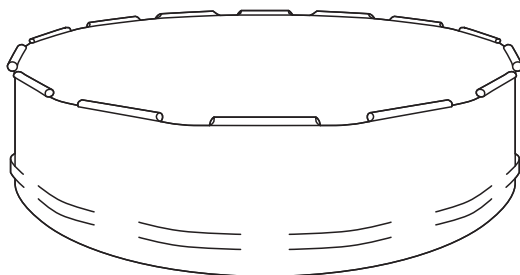


# OBRÁZKOVÝ NÁVOD



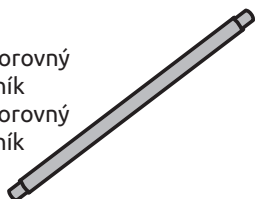
## Díly a pokyny k sestavení

SK – Diely a pokyny na zostavenie / EN – Parts & Setup Instructions /  
DE – Teile und Aufstellanleitungen / PL – Części i instrukcje montażu /  
HU – Alkatrészek és felállítási utasítás



**A CZ Plášť bazénu / SK Plášť bazéna**

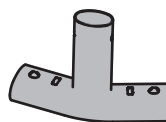
**B**  
CZ Vodरोvny  
nosník  
SK Vodरोvny  
nosník



**C**  
CZ Svislá  
vzpera  
SK Zvislá  
vzpera

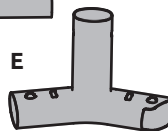


**D**



CZ T-spojka  
SK T-spojka

**E**



**F CZ Patka  
SK Pätka**

**G**



CZ Čep s těsnícím  
kroužkem  
SK Čap s tesniacim  
krúžkom

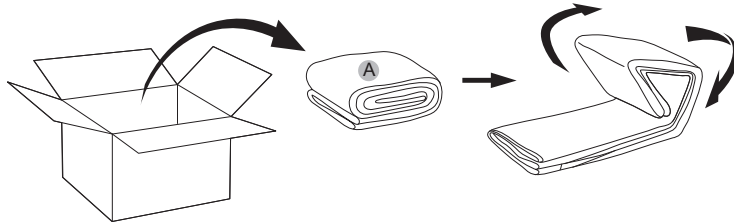




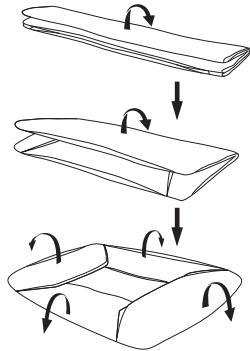
# Sestavení

SK – ZOSTAVENIE / EN – SETUP / DE – AUFSTELLUNG / HU – FELÁLLÍTÁS / PL – MONTAŻ

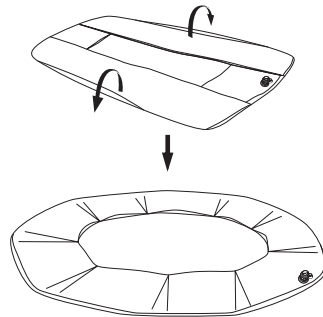
1.



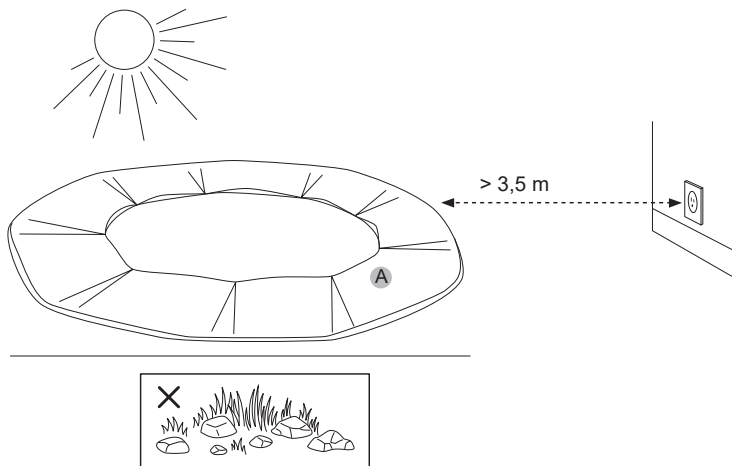
2a.

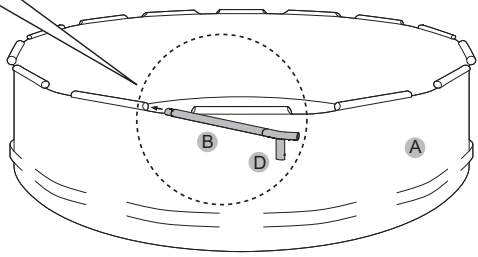
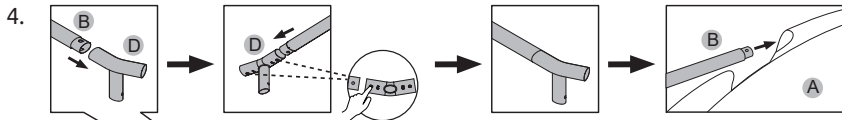


2b.

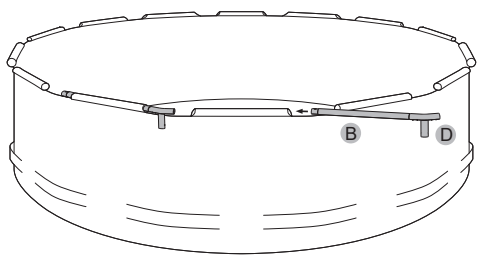


3.

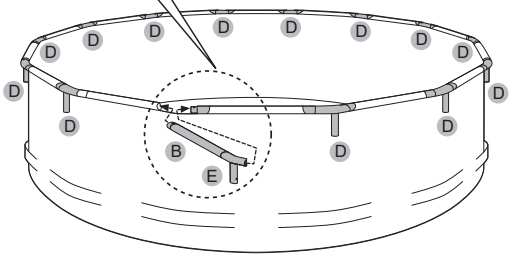
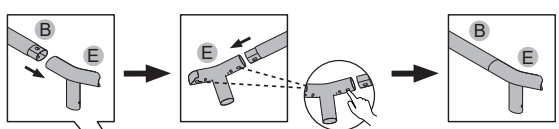




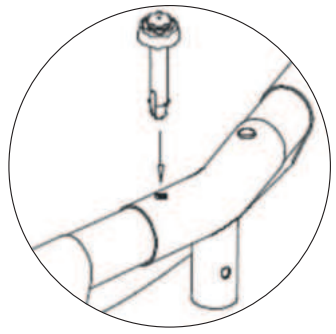
5.



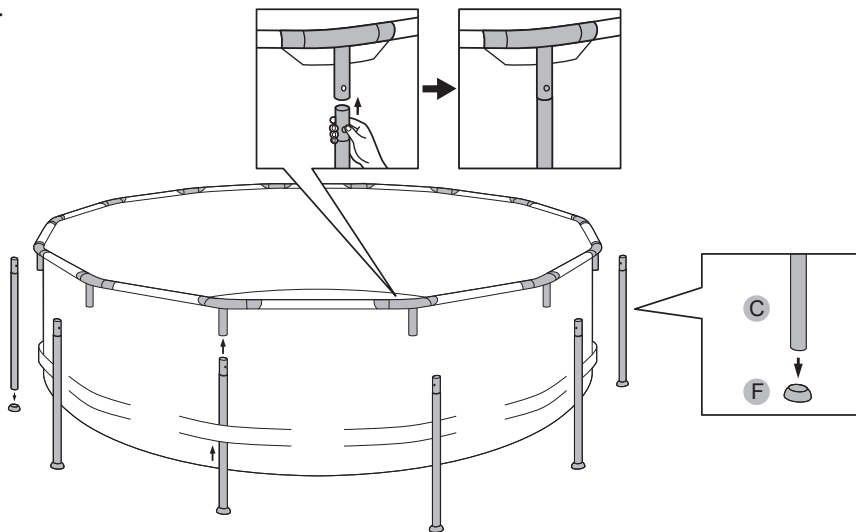
6.



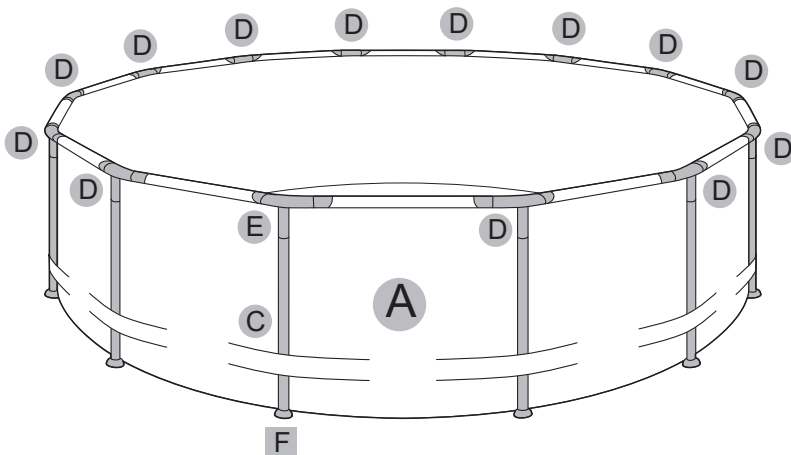
6a.



7.

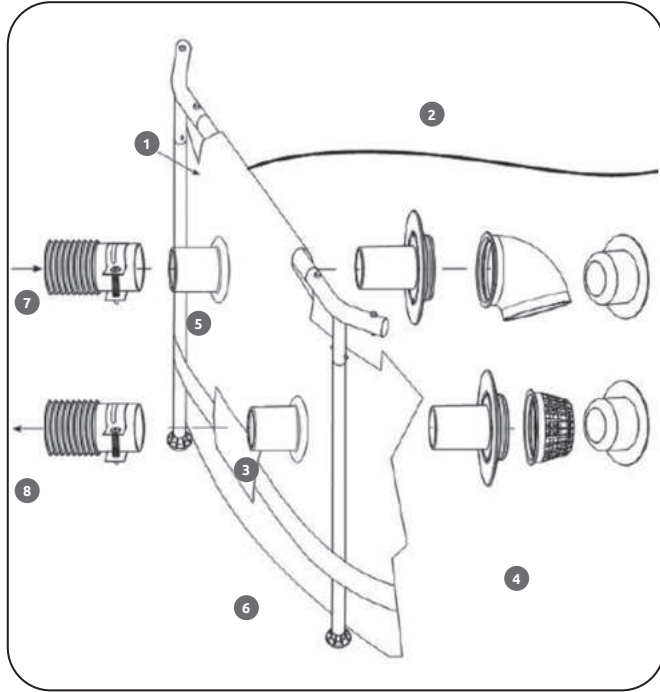


8.

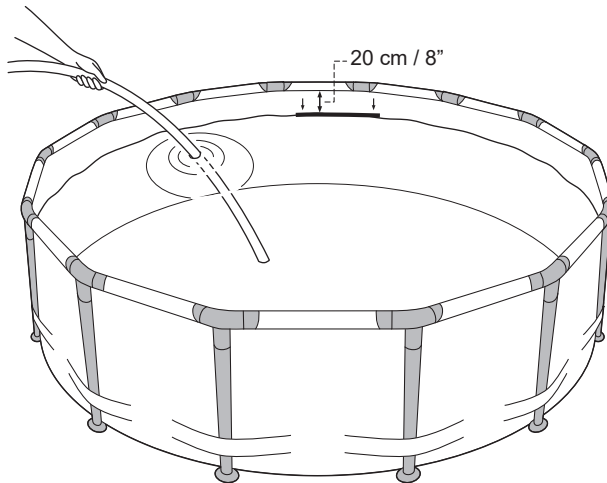




10a.



11.

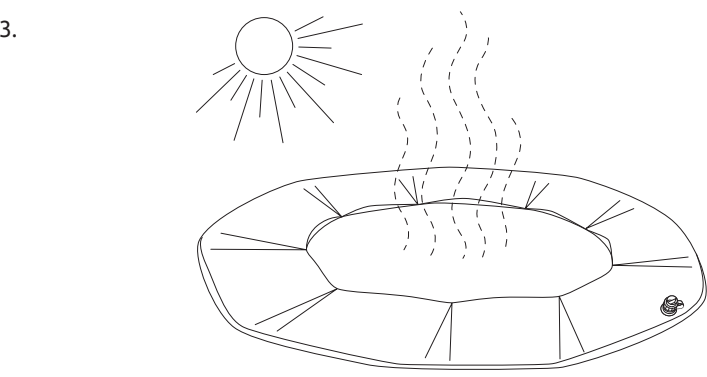
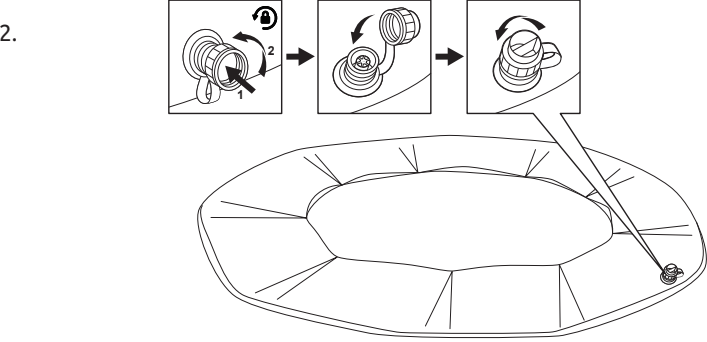
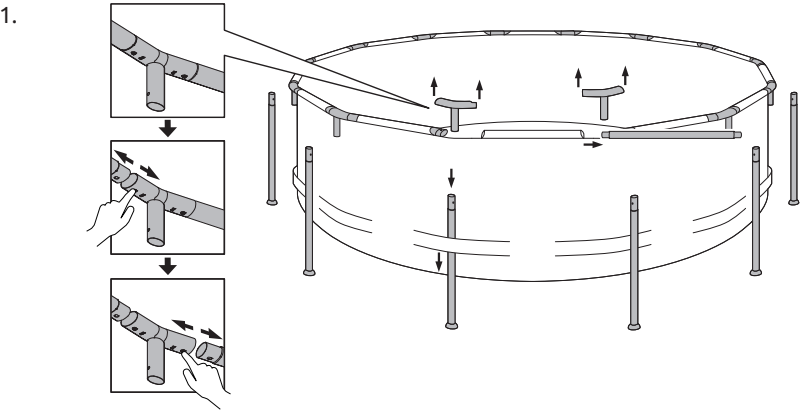




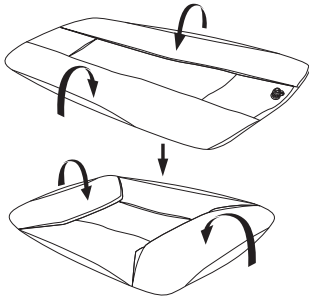


# Demontáž a skladování

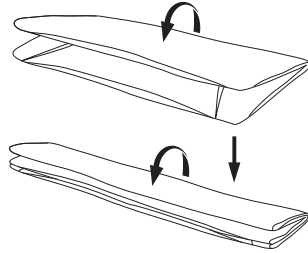
SK-DEMONTÁŽ A SKLADOVANIE / EN-DISMANTLE & STORAGE / DE-ABBAUEN UND AFBEWAHREN / HU-LESZERELÉS ÉS TÁROLÁS / PL-DEMONTAŻ I PRZECHOWYWANIE



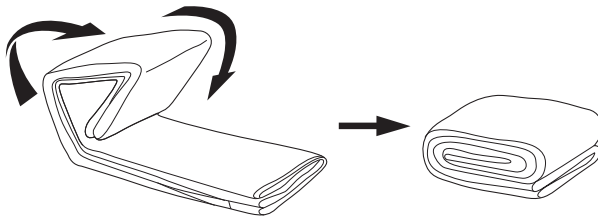
4a.



4b.



5.



6.

