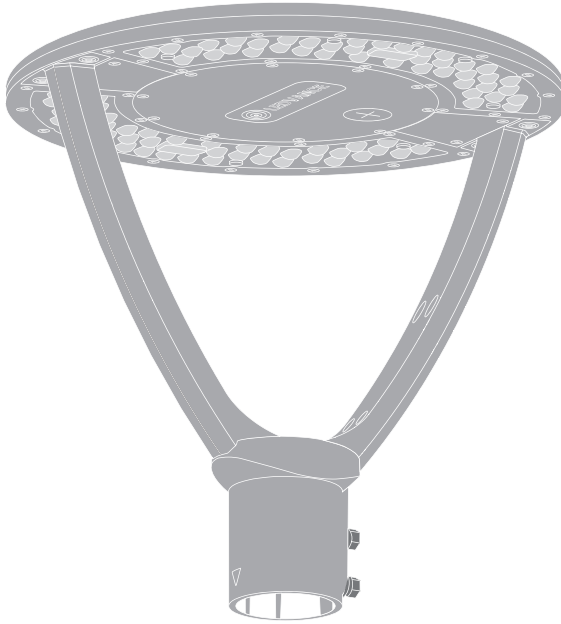


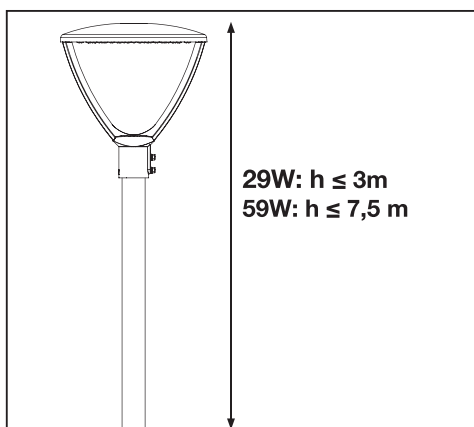
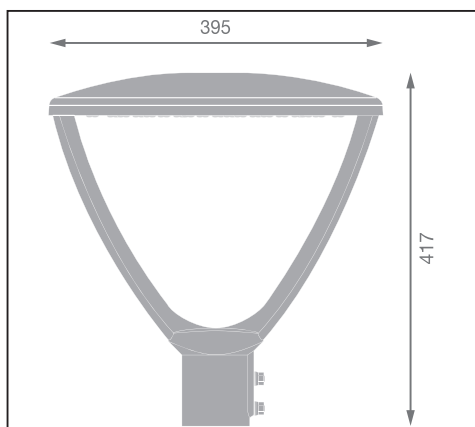
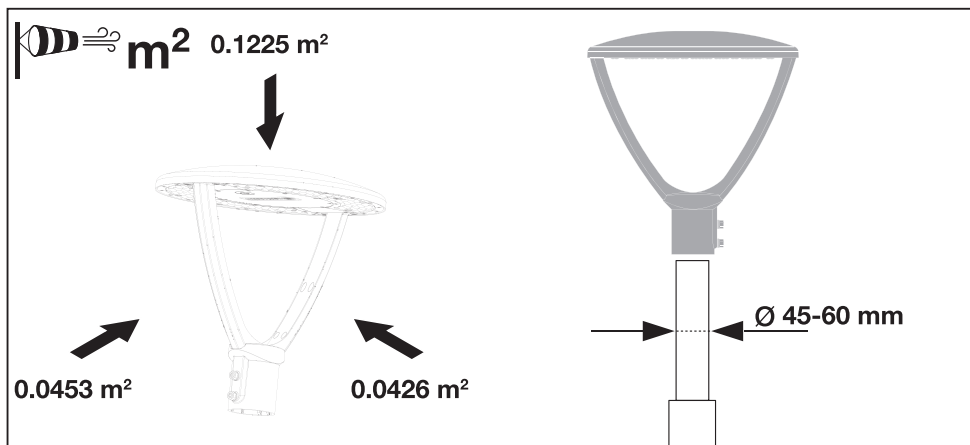
URBAN LANTERN

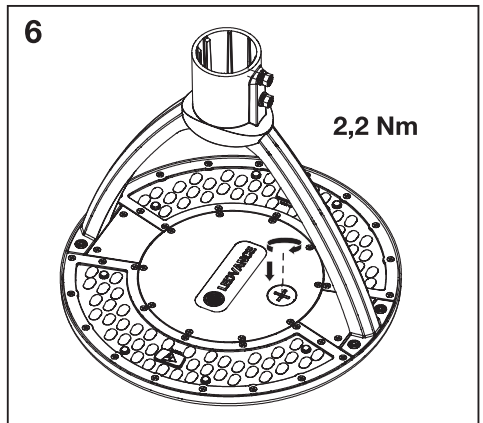
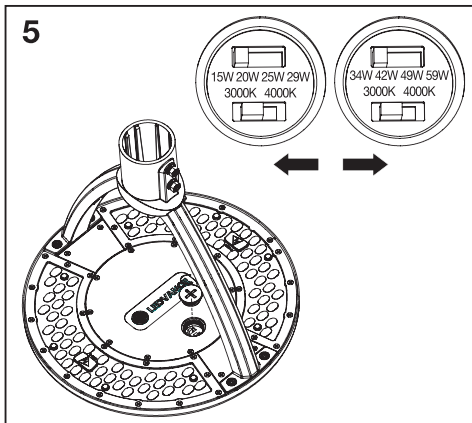
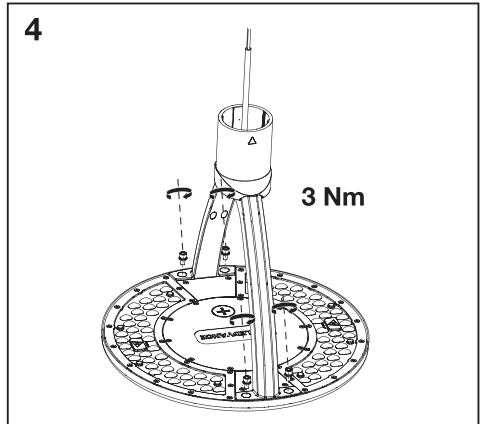
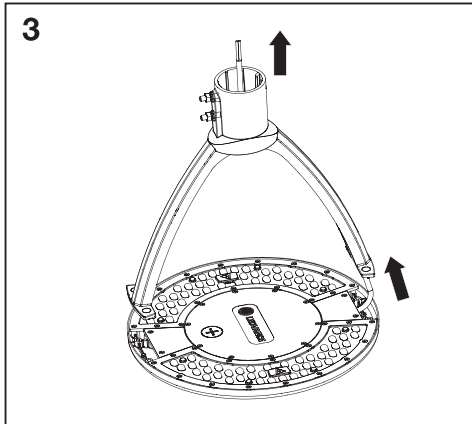
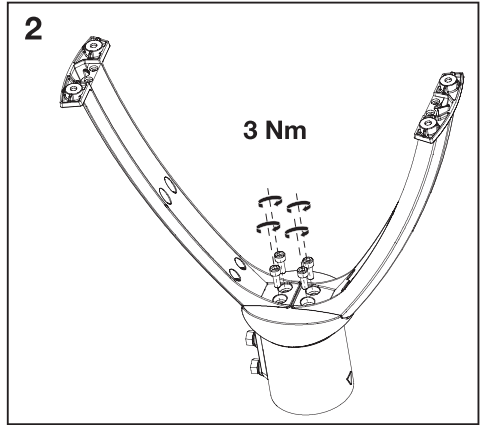
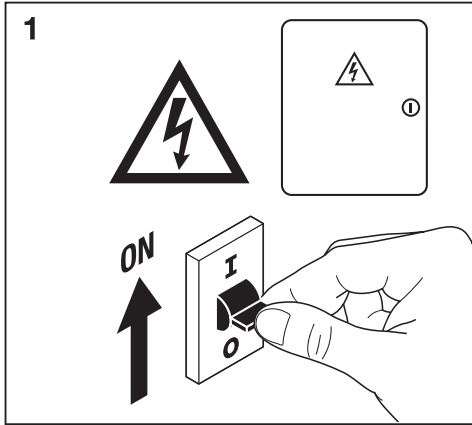


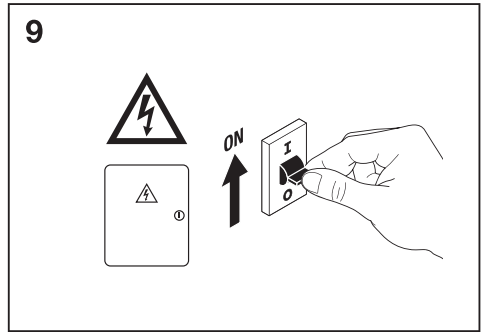
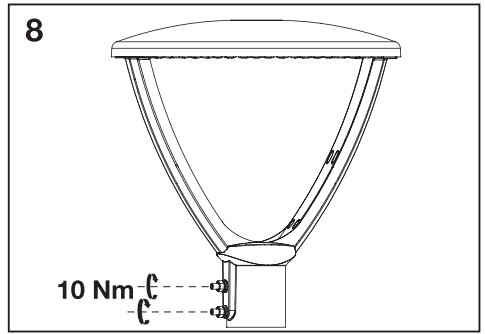
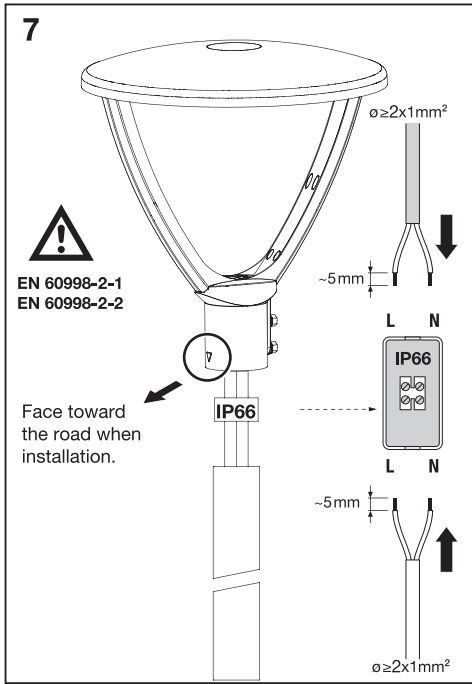
	EAN	Ø x h [mm]	W	VAC	Hz	lm	lm/W	K
URBAN LANTERN V 29W SYM PS 830-840 IP66 GY	4099854246838	395 x417	*	220-250	50/60	*	*	*
URBAN LANTERN V 29W SYM PS 830-840 IP66 BK	4099854246845	395 x417	*	220-250	50/60	*	*	*
URBAN LANTERN V 29W ASYM PS 830-840 IP66 GY	4099854246852	395 x417	*	220-250	50/60	*	*	*
URBAN LANTERN V 29W ASYM PS 830-840 IP66 BK	4099854246784	395 x417	*	220-250	50/60	*	*	*
URBAN LANTERN V 59W SYM PS 830-840 IP66 GY	4099854246791	395 x417	*	220-250	50/60	*	*	*
URBAN LANTERN V 59W SYM PS 830-840 IP66 BK	4099854246807	395 x417	*	220-250	50/60	*	*	*
URBAN LANTERN V 59W ASYM PS 830-840 IP66 GY	4099854246814	395 x416.8	*	220-250	50/60	*	*	*
URBAN LANTERN V 59W ASYM PS 830-840 IP66 BK	4099854246821	395 x416.8	*	220-250	50/60	*	*	*

W _{AC}	15		20		25		29		34		42		49		59	
T _i [Kelvin]	3000	4000	3000	4000	3000	4000	3000	4000	3000	4000	3000	4000	3000	4000	3000	4000
lm/W	130	136	130	136	130	136	130	136	133	139	133	139	133	139	133	139
lm	1950	2040	2600	2720	3250	3400	3770	3945	4520	4730	5600	5840	6520	6800	7850	8200

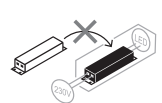
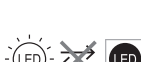
	EAN	IP	IK	∇	R _a	°(°C)	PF	👤
URBAN LANTERN V 29W SYM PS 830-840 IP66 GY	4099854246838	66	10	145°	>80	-30°...+50°	>0.9	4,2 kg
URBAN LANTERN V 29W SYM PS 830-840 IP66 BK	4099854246845	66	10	145°	>80	-30°...+50°	>0.9	4,2 kg
URBAN LANTERN V 29W ASYM PS 830-840 IP66 GY	4099854246852	66	10	165° x 65°	>80	-30°...+50°	>0.9	4,2 kg
URBAN LANTERN V 29W ASYM PS 830-840 IP66 BK	4099854246784	66	10	165° x 65°	>80	-30°...+50°	>0.9	4,2 kg
URBAN LANTERN V 59W SYM PS 830-840 IP66 GY	4099854246791	66	10	145°	>80	-30°...+50°	>0.9	4,3 kg
URBAN LANTERN V 59W SYM PS 830-840 IP66 BK	4099854246807	66	10	145°	>80	-30°...+50°	>0.9	4,3 kg
URBAN LANTERN V 59W ASYM PS 830-840 IP66 GY	4099854246814	66	10	165° x 65°	>80	-30°...+50°	>0.9	4,3 kg
URBAN LANTERN V 59W ASYM PS 830-840 IP66 BK	4099854246821	66	10	165° x 65°	>80	-30°...+50°	>0.9	4,3 kg







	Inrush current [A]	Th50 [μs]	B10	B16	B32	C10	C16	C32
URBAN LANTERN V 29W SYM PS 830-840 IP66 GY	25,8	330	6	8	17	8	13	27
URBAN LANTERN V 29W SYM PS 830-840 IP66 BK	25,8	330	6	8	17	8	13	27
URBAN LANTERN V 29W ASYM PS 830-840 IP66 GY	25,8	330	6	8	17	8	13	27
URBAN LANTERN V 29W ASYM PS 830-840 IP66 BK	25,8	330	6	8	17	8	13	27
URBAN LANTERN V 59W SYM PS 830-840 IP66 GY	30,6	300	5	7	14	7	11	23
URBAN LANTERN V 59W SYM PS 830-840 IP66 BK	30,6	300	5	7	14	7	11	23
URBAN LANTERN V 59W ASYM PS 830-840 IP66 GY	30,6	300	5	7	14	7	11	23
URBAN LANTERN V 59W ASYM PS 830-840 IP66 BK	30,6	300	5	7	14	7	11	23



FR

Cet appareil et ses accessoires se recyclent

À DÉPOSER EN MAGASIN

À DÉPOSER EN DÉCHÈTERIE



OU

Points de collecte sur www.quefairedemesdechets.fr

C10449057
G11183302

21.12.23



© LEDVANCE Ltd, Aquila House
Delta Crescent, Westbrook, Warrington
WA5 7NR, United Kingdom

LEDVANCE GmbH
Steinerne Furt 62
86167 Augsburg, Germany

www.ledvance.com