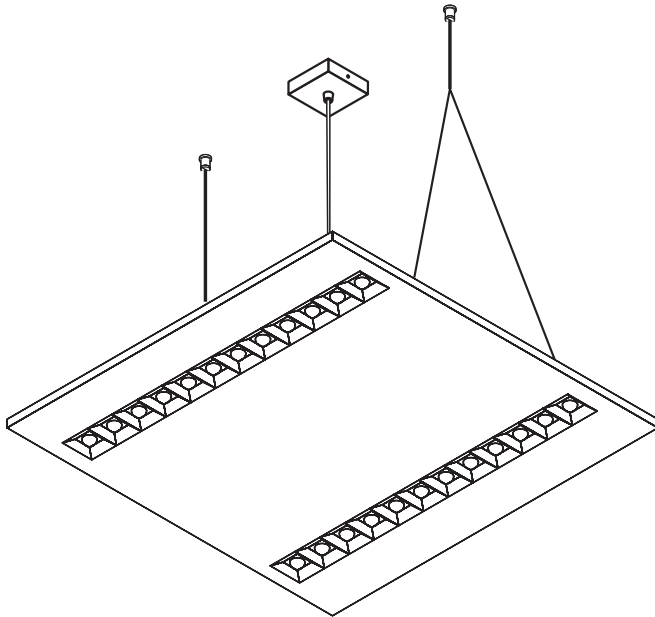

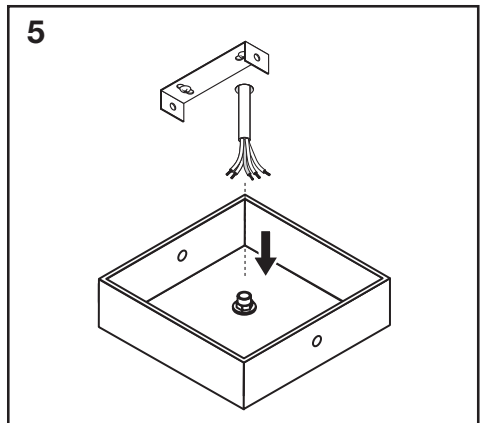
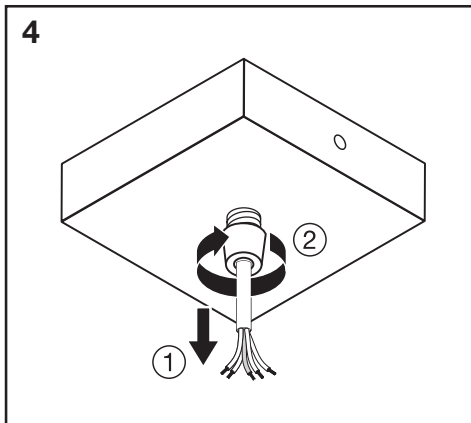
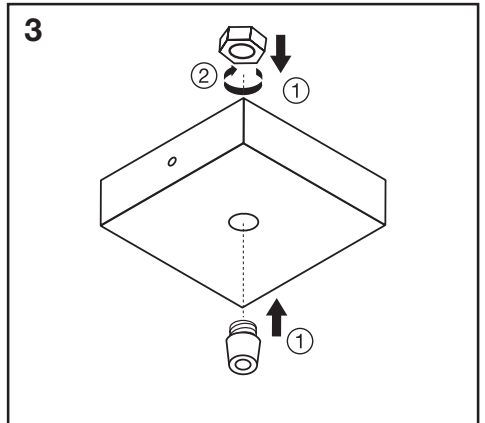
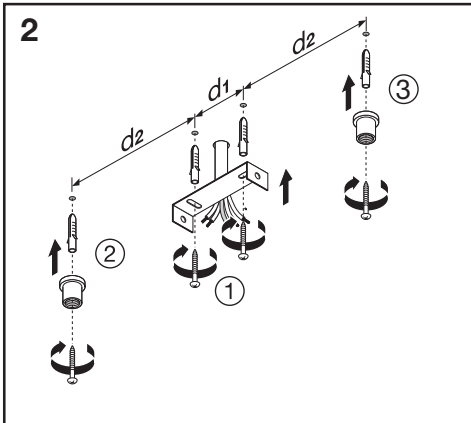
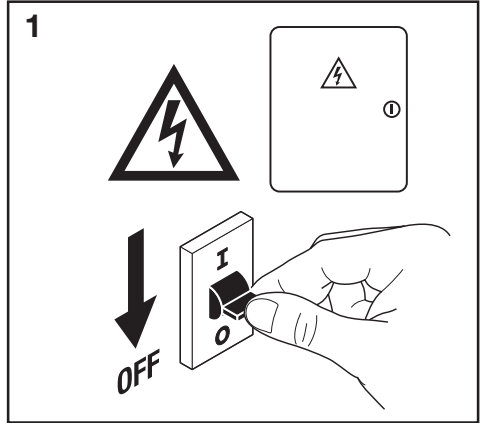
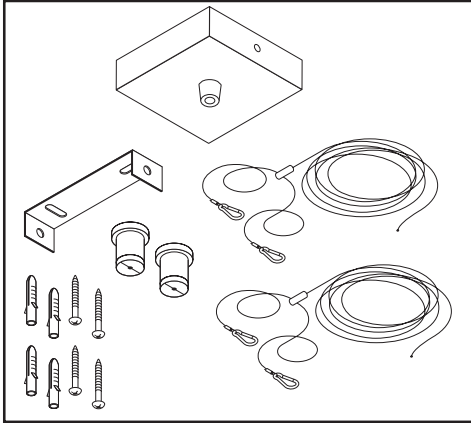
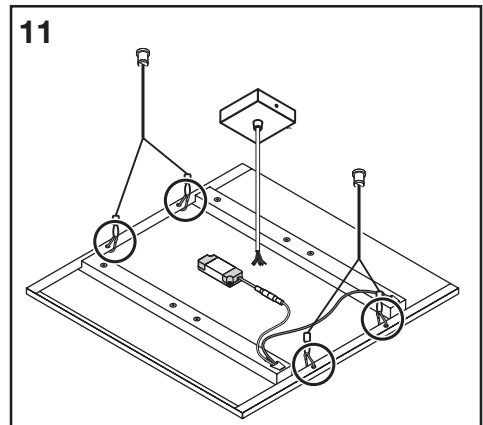
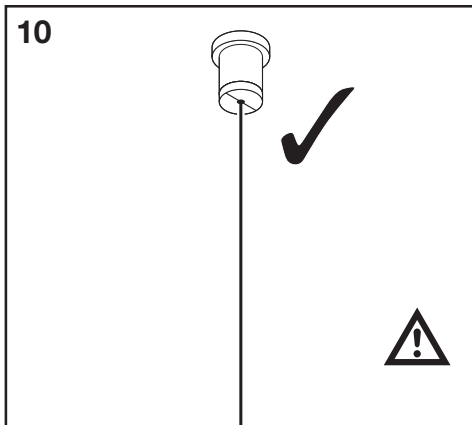
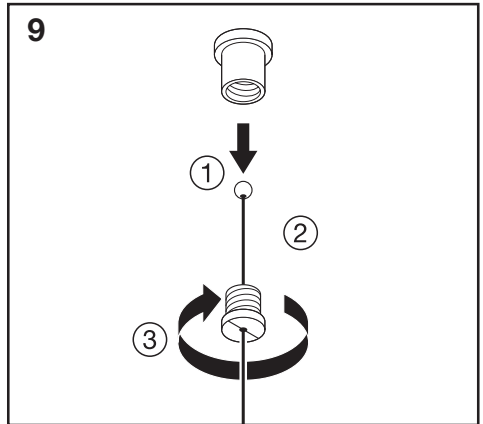
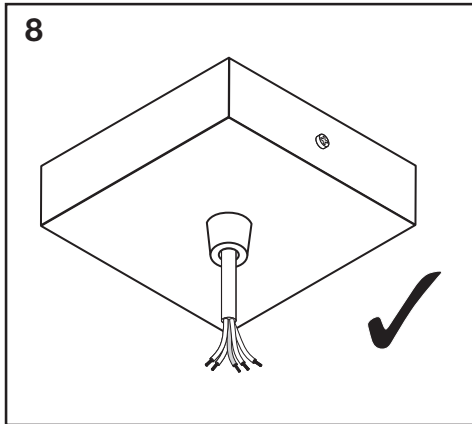
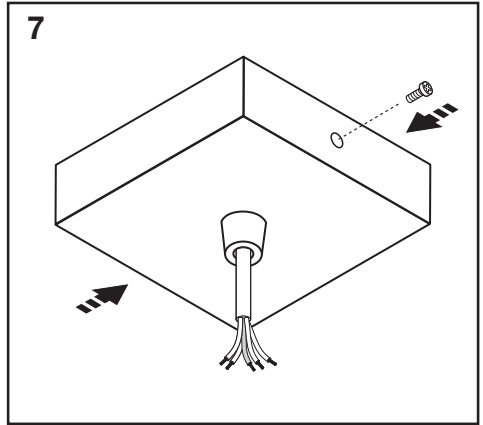
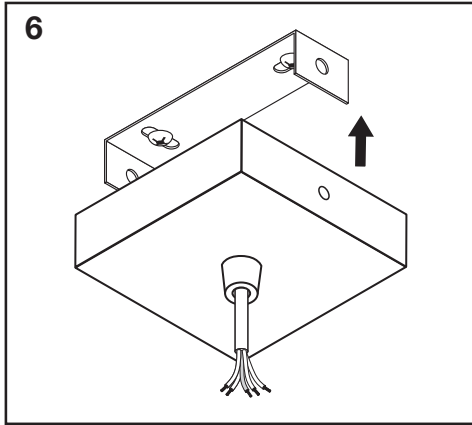
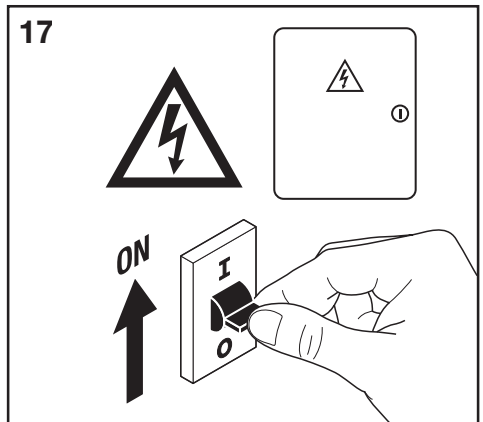
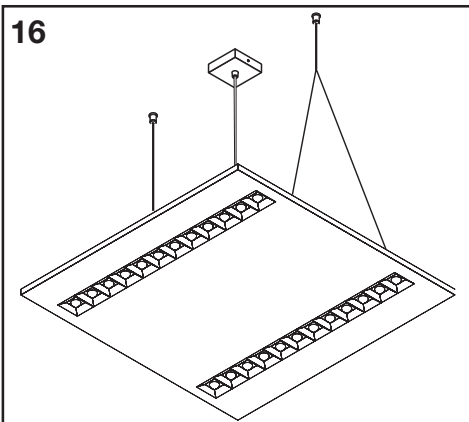
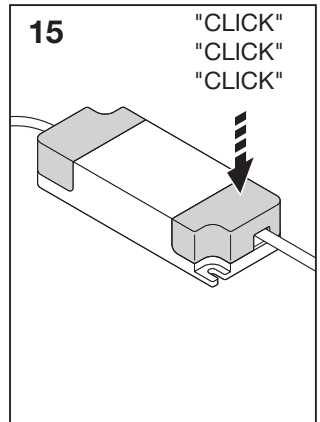
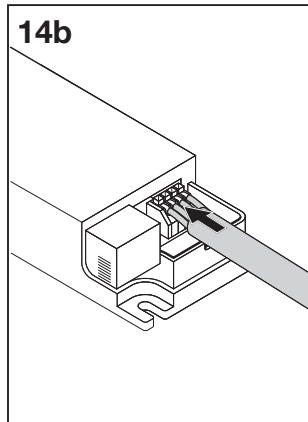
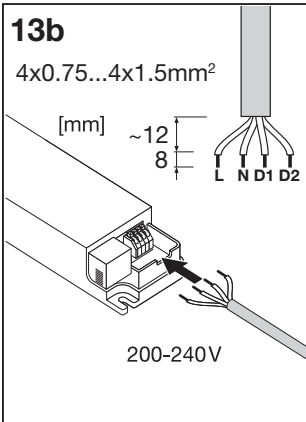
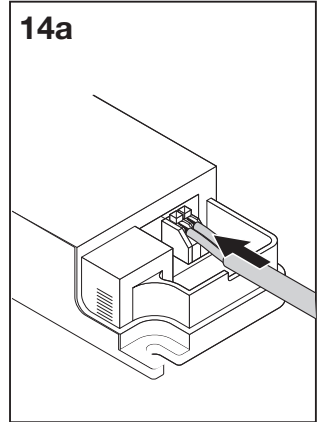
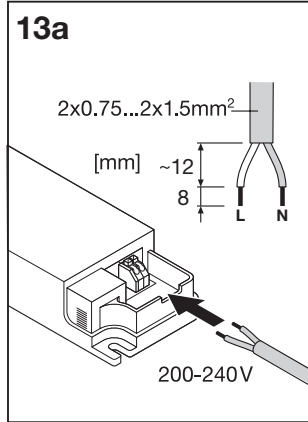
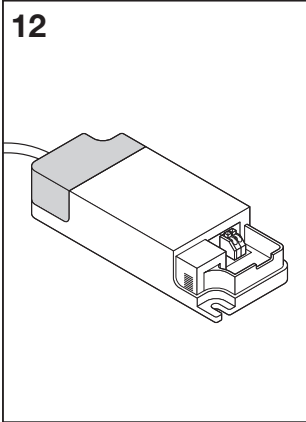

PANEL LOUVER SUSPENSION KIT



	EAN	l x w x h [mm]	
PANEL LOUVER SUSPENSION KIT WT	4099854155307	100 x 100 x 41 + 1350mm cable	0,16 kg
PANEL LOUVER SUSPENSION KIT BK	4099854155352	100 x 100 x 41 + 1350mm cable	0,16 kg









FR
Cet appareil et ses accessoires se recyclent

À DÉPOSER EN MAGASIN À DÉPOSER EN DÉCHÈTERIE

OU

Points de collecte sur www.quefairedemesdechets.fr

C10449057
G11170522

11.08.23

© LEDVANCE Ltd, Aquila House
Delta Crescent, Westbrook, Warrington
WA5 7NR, United Kingdom



LEDVANCE GmbH
Steinerne Furt 62
86167 Augsburg, Germany

www.ledvance.com