

CZ | NÁVOD NA POUŽITÍ

Děkujeme, že jste si vybrali výrobek firmy PANLUX s.r.o.

Před použitím tohoto výrobku si prosím přečtěte návod a postupujte podle bezpečnostních instrukcí. Instalaci světle kvalifikované osobě nebo firmě.

Technické údaje

Materiál: kov, plast
Dosah v otevřeném prostoru: 25m

Upozornění

Před použitím výrobek zkontrolujte, je-li jakákoliv část poškozená, nepoužívejte jej. Dosah vypínače může být zhoršen nevhodnou montáží nebo umístěním na kovové podložce. Každá překážka mezi vypínačem a kontrolérem/přijímačem zhoršuje dosah vypínače. Na tento typ reklamáce nebude brán zřetel. V případě poruchy výrobek neopravujte ani nerozebírejte.

Neodržte jakékoli instrukce uvedené v návodu může způsobit újmu na zdraví i majetku.

Při mechanickém poškození nebo neodborné manipulaci nemůže být uznána záruka.

SK | NÁVOD NA POUŽITIE

Ďakujeme, že ste si vybrali výrobok firmy PANLUX SK s.r.o.

Pred použitím tohto výrobku si prosím prečítajte návod na použitie a postupujte podľa bezpečnostných inštrukcií. Inštaláciu zverte kvalifikovanej osobe, alebo firme.

Technické údaje

Materiál: kov, plast
Dosah v otvorenom priestore: 25m

Upozornenie

Red použitím výrobok skontrolujte, ak je akákoľvek časť poškodená, nepoužívajte ho. Dosah vypínača môže byť zhoršený nevhodnou montážou alebo umiestnením na kovovej podložke. Každá prekážka medzi kontrolérom/prijímačom a vypínačom zhoršuje dosah vypínača. Na tento typ reklamácie nebude brány zřetel. V prípade poruchy výrobok neopravujte ani nerozoberajte.

Neodržanie akékoľvek inštrukcie uvedené v návode môže spôsobiť ujmu na zdraví i majetku.

Pri mechanickom poškodení alebo neodbornej manipulácii nemôže byť uznaná záruka.

EN | INSTRUCTIONS

Thank you for choosing this product from PANLUX s.r.o.

Before using or installing the product, please read the instructions and follow the safety rules. Installation should be carried out by a qualified professional or company.

Technical data

Material: metal, plastic
Reach in open space: 25m

Notes

Check the product before using it and make sure that it is not damaged, otherwise do not use it. The reach of the kinetic switch can be negatively affected by inappropriate placement and mounting or any obstruction between the kinetic switch and the controller. Please note that this is not covered by warranty. In case of damage do not repair or disassemble the product. Failure to follow these instructions can cause damage to health and property.

The warranty is void if the product is damaged or installed incorrectly.

DE | GEBRAUCHSANWEISUNG

Wir danken Ihnen, dass Sie sich für ein Produkt der Fa. PANLUX s.r.o. entschieden haben.

Lesen Sie sich bitte vor Gebrauch dieses Produktes die Gebrauchsanweisung genau durch und gehen Sie dann gemäß den Sicherheitsvorkehrungen vor. Vertrauen Sie die Installation nur einer fachkundigen Person oder einem qualifizierten Betrieb an.

Technische Daten

Materiál: Metall, Kunststoff
Reichweite im freien Raum: 25m

Hinweis

Kontrollieren Sie das Produkt vor dem Gebrauch. Sollte ein Teil beschädigt sein, benutzen Sie das Produkt nicht. Im Falle einer Störung des Gerätes nehmen Sie das Gerät nicht auseinander und nehmen Sie keine Reparaturen vor. Die Nichteinhaltung einer der in der Gebrauchsanweisung angeführten Einweisungen kann eine Gesundheits- und Vermögensbeeinträchtigung verursachen. Jedes Hindernis zwischen Schalten und Regler verschlechtert die Reichweite. Die Reichweite kann durch ungeeignete Montage oder durch Position an einer Metall-Unterlage verschlechtert werden. Die Nichteinhaltung einer der in der Gebrauchsanweisung genannten Hinweise kann Gesundheits- und Vermögensschäden verursachen. Bei mechanischer Beschädigung oder bei nicht fachgerechter Montage kann keine Garantie gewährt werden.

Více informací naleznete na
www.panlux.cz/click

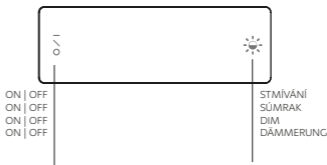
Viac informácií nájdete na
www.panlux.cz/click

More information can be found at
www.panlux.cz/click

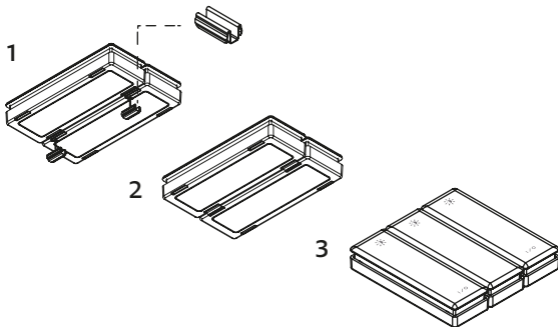
Weitere Informationen finden Sie unter
www.panlux.cz/click



Ovládání | Ovládanie | Control | Kontrolle



Spojování | Spájanie | Joining | Beitritt



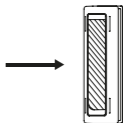
Instalace | Inštalácia | Installation | Installierung

1



Sundejte krycí vrstvu samolepicí pásky.
Zložte krycí vrstvu samolepiacej pásky
Remove sticker cover.
Entfernen Sie die Abdeckschicht des Selbstklebebandes

2



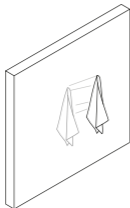
Oboustrannou lepicí pásku aplikujte na zadní stranu vypínače.

Obojstrannú lepiacu pásku aplikujte na zadnú stranu vypínača.

Apply double-sided adhesive tape to the back of the switch.

Bringen Sie doppelseitiges Klebeband auf der Rückseite des Schalters an.

3



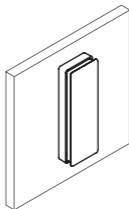
Očistěte povrch, na který se chystáte vypínač připevnit.

Očistite povrch, na ktorý sa chystáte vypínač pripevniť.

Clean the surface you are going to attach the switch to.

Reinigen Sie die Oberfläche, an der Sie den Schalter anbringen möchten.

4



FUNKCE

CZ Pro správné fungování CLICK VYPÍNAČ (PN78000617, PN78000618) je zapotřebí CONTROLLER CLICK. Dostupné funkce v kombinaci s kontrolery z řady CLICK:

SK Pre správne fungovanie CLICK VYPÍNAČ (PN78000617, PN78000618) je potrebný CONTROLLER CLICK. Dostupné funkcie v kombinácii s kontrolermi z radu CLICK:

EN CONTROLLER CLICK is required for CLICK SWITCH (PN78000617, PN78000618) to function properly. Available functions in combination with controllers from the CLICK series:

DE CONTROLLER CLICK ist erforderlich, damit CLICK SWITCH (PN78000617, PN78000618) ordnungsgemäß funktioniert. Verfügbare Funktionen in Kombination mit Controllern der CLICK-Serie:

	ON OFF	DIM	CCT	RGB
Controller CLICK DIM SMART PN78000620	✓	✓	✗	✗
Controller CLICK CCT SMART PN78000621	✓	✓	✗	✗
Controller CLICK RGB SMART PN78000622	✓	✓	✗	✗

ZJEDNODUŠENÉ EU PROHLÁŠENÍ O SHODĚ

Tímto PANLUX s.r.o. prohlašuje, že tento typ rádiového zařízení je v souladu se směrnicí 2022/2380/EU. Úplné znění EU prohlášení o shodě je k dispozici na této internetové adrese: <http://panlux.cz/ke-stazeni/>

ZJEDNODUŠENÉ EÚ VYHLÁSENIE O ZHODE

PANLUX s.r.o. týmto vyhlasuje, že tento typ rádiové zariadenie je v súlade so smernicou 2022/2380/EU. Úplné EÚ vyhlásenie o zhode je k dispozícii na tejto internetovej adrese: <http://panlux.cz/ke-stazeni/>

SIMPLIFIED EU DECLARATION OF CONFORMITY

Hereby, PANLUX s.r.o., declares that this radio equipment type is in compliance with Directive 2022/2380/EU. The full text of the EU declaration of conformity is available at the following internet address: <http://panlux.cz/en/download/>

VEREINFACHTE EU-KONFORMITÄTSERKLÄRUNG

Hiermit erklärt PANLUX s.r.o., dass dieser Funkanlagentyp der Richtlinie 2022/2380/EU entspricht. Der vollständige Text der EU-Konformitätserklärung ist unter der folgenden Internetadresse verfügbar: <http://panlux.cz/en/download/>