

SENCOR®

SAC MT1603C



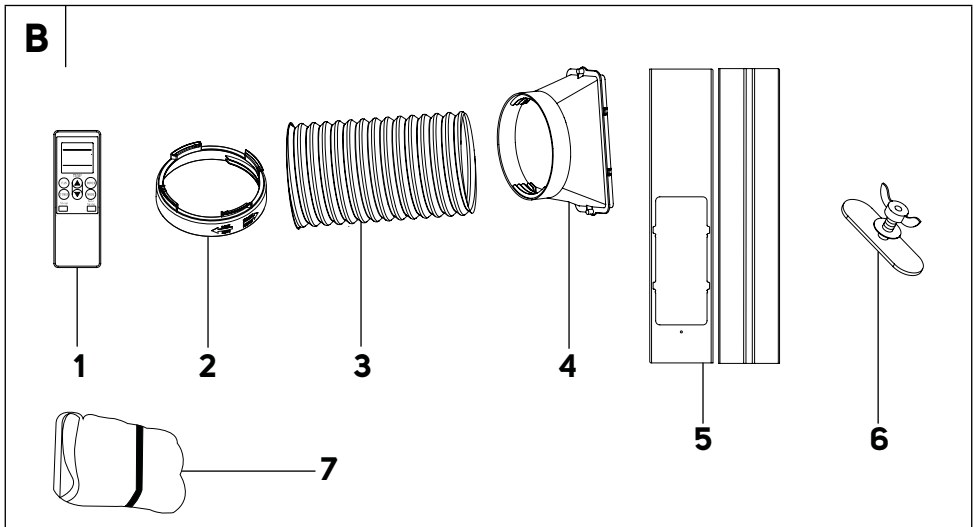
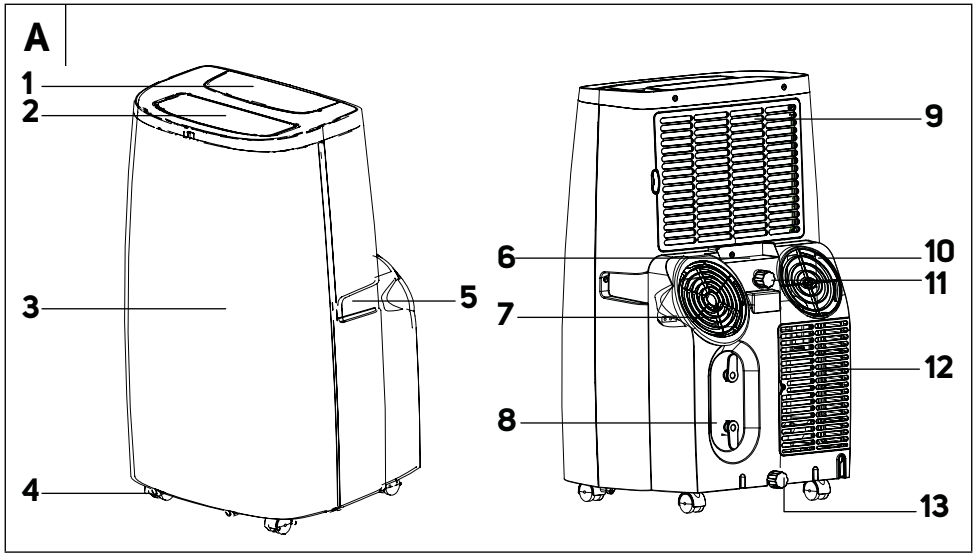
MOBILNÍ KLIMATIZACE WI-FI ICEBERG
Návod k použití v originálním jazyce

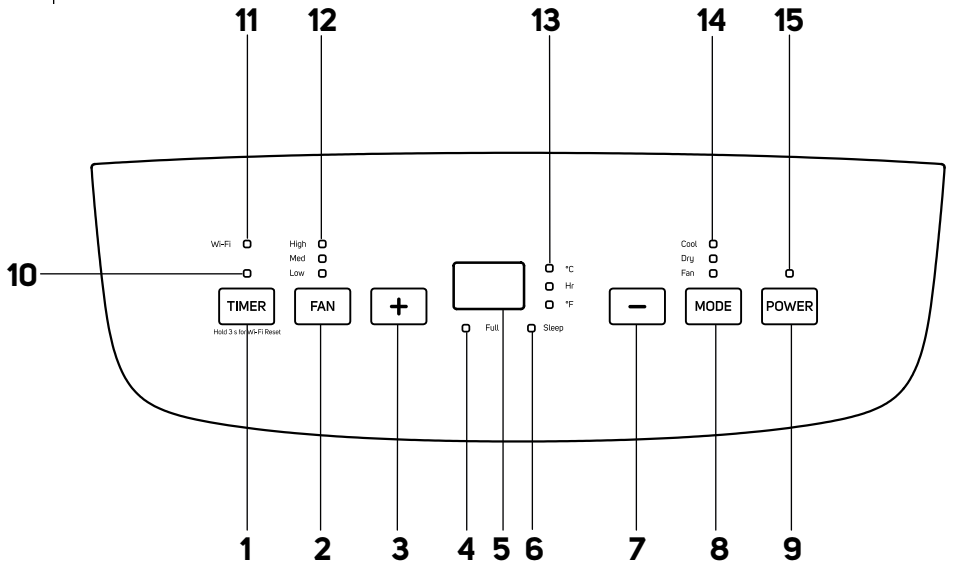
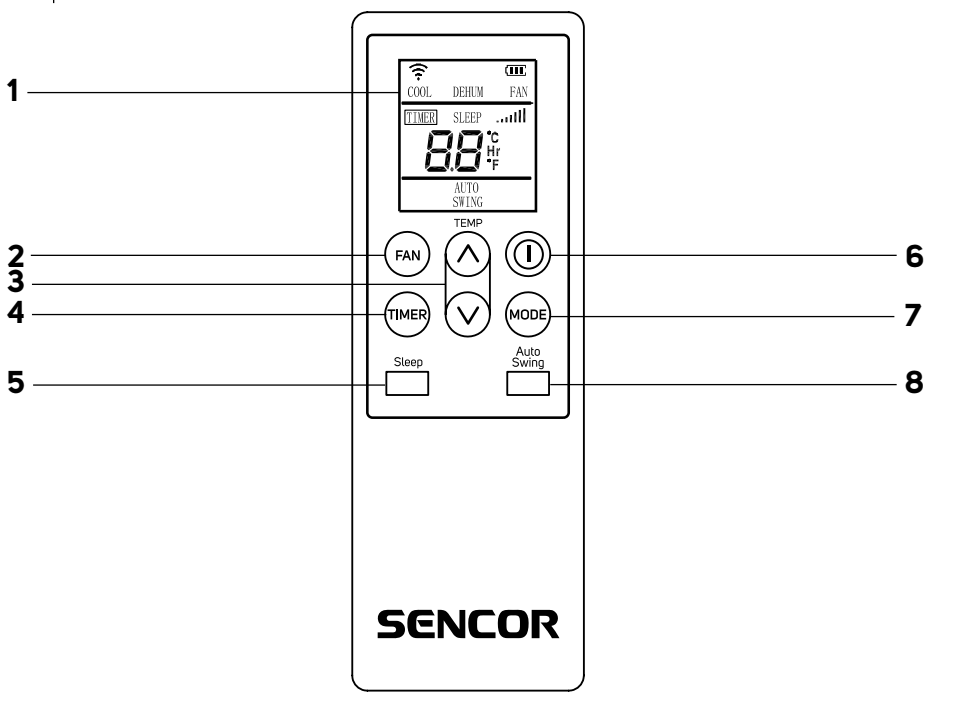


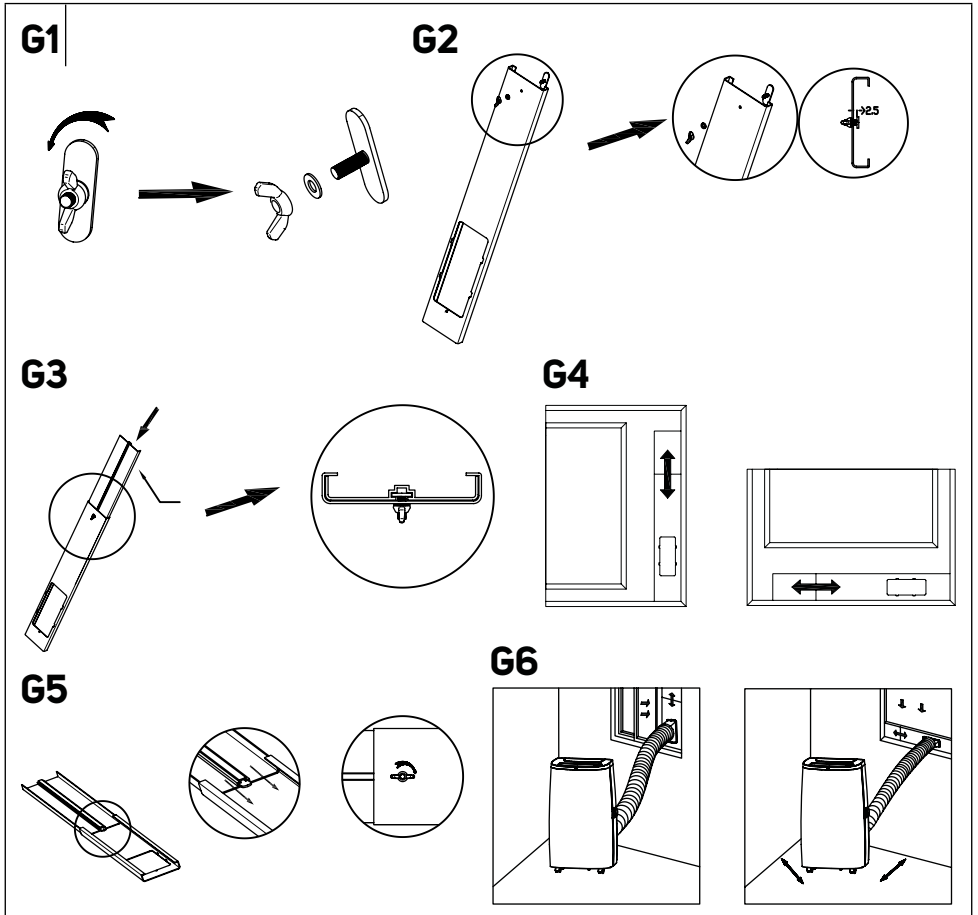
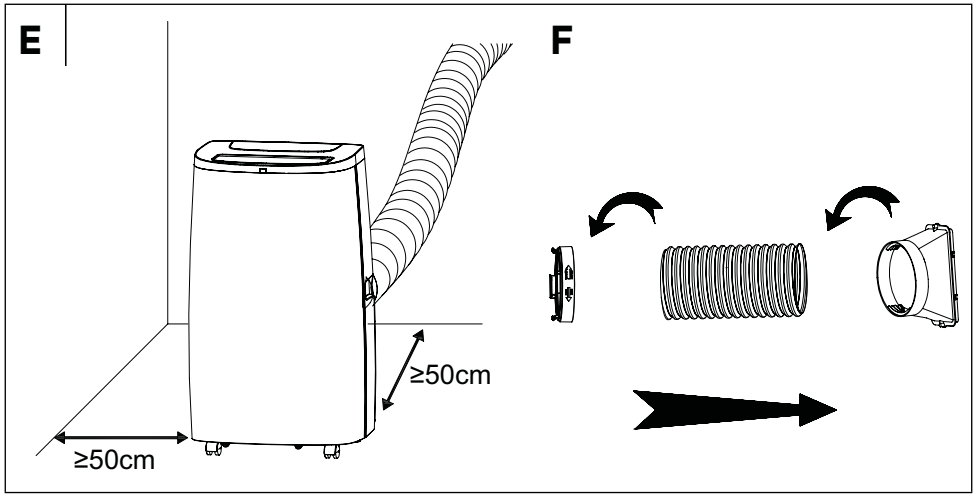
SENCOR®

SAC MT1603C

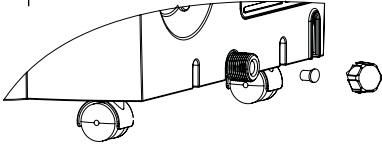




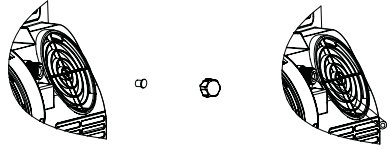
C**D**



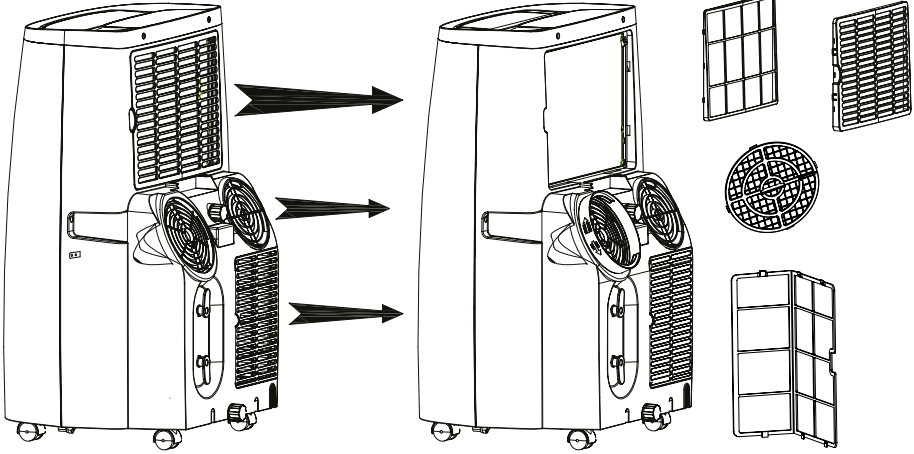
H1



H2



I



Důležité bezpečnostní pokyny

ČTĚTE POZORNĚ A USCHOVEJTE JE PRO BUDOUCÍ POUŽITÍ.



Tento symbol znamená, že nedodržení pokynů může způsobit smrt nebo vážné zranění.



VAROVÁNÍ:

Aby se zabránilo smrti nebo zranění uživatele nebo jiných osob a poškození majetku, musí být dodrženy následující pokyny. Nesprávné použití v důsledku nedodržení pokynů může způsobit smrt, zranění nebo škodu.

- Tento spotřebič mohou používat děti ve věku 8 let a starší a osoby se sníženými fyzickými, smyslovými nebo mentálními schopnostmi nebo s nedostatkem zkušeností a znalostí, pokud jsou pod dozorem nebo byly poučeny o používání spotřebiče bezpečným způsobem a rozumí případným nebezpečím. Čištění a údržbu prováděnou uživatelem nesmějí provádět děti bez dozoru. Děti si se spotřebičem nesmějí hrát.
- Pokud je síťový kabel poškozen, musí být vyměněn autorizovaným servisním střediskem nebo jinou podobně kvalifikovanou osobou, aby se zabránilo vzniku

nebezpečné situace. Spotřebič s poškozeným síťovým kabelem je zakázáno používat.

- Spotřebič musí být skladován tak, aby se předešlo možnosti mechanického poškození.
- Spotřebič musí být skladován v dobře větraném prostoru, kde rozměr místnosti odpovídá rozměru místnosti specifikovanému pro provoz.
- Spotřebič musí být skladován v místnosti, kde není trvale v provozu otevřený oheň (např. plynový spotřebič v činnosti) a zdroje vznícení (např. elektrické topné těleso v činnosti).
- Před připojením spotřebiče k síťové zásuvce se ujistěte, že se nominální napětí uvedené na jeho štítku shoduje s elektrickým napětím zásuvky.
- Spotřebič připojujte pouze k řádně uzemněné zásuvce.
- Síťová zásuvka musí být volně přístupná, aby bylo možné v případě nutnosti rychle odpojit síťový kabel od zdroje elektrické energie.
- Spotřebič je určen pro použití v domácnosti, kancelářích a podobných prostorách. Nepoužívejte jej v místnostech s vysokou prašností nebo vlhkostí, jako např. v prádelnách nebo koupelnách, v prostorách, kde se skladují chemické nebo výbušné látky, v průmyslovém prostředí nebo venku.
- Spotřebič neumísťujte do blízkosti otevřeného ohně nebo přístrojů, které jsou zdrojem tepla.
- Spotřebič neumísťujte na nestabilní povrchy, jako např. na koberec s hustými dlouhými vlákny.
- Spotřebič smí být používán pouze na suchém, stabilním, hladkém a vodorovném povrchu.

- Spotřebič je vybaven pojezdovými kolečky, a proto při manipulaci s ním dbejte zvýšené opatrnosti, aby např. nespadl ze schodů nebo nesjel ze šikmé plochy. V případě potřeby zajistěte kolečka zádržkami.
- K sestavení spotřebiče používejte pouze originální součásti. Než začnete spotřebič sestavovat, ujistěte se, že je vypnutý a odpojený od síťové zásuvky.
- Před připojením k síťové zásuvce se ujistěte, že je spotřebič správně sestaven dle pokynů uvedených v tomto návodu k obsluze.
- Nedotýkejte se spotřebiče mokřýma nebo vlhkýma rukama. To obzvláště platí, když je připojen k síťové zásuvce.
- Nevystavujte spotřebič kapající nebo stříkající vodě ani jej neponořujte do vody nebo jiné tekutiny.
- Otvory pro nasávání nebo vývod vzduchu nezakrývejte ani do nich nekládejte žádné předměty. Jinak by mohlo dojít k poškození spotřebiče.
- Při provozu musí být zajištěn dostatečný prostor pro cirkulaci vzduchu alespoň 50 cm po všech stranách spotřebiče.
- Nevystavujte se proudění chladného vzduchu po dlouhou dobu. Mohlo by to mít nepříznivý vliv na vaše zdraví.
- K zapnutí nebo vypnutí spotřebiče vždy používejte příslušná tlačítka na ovládacím panelu nebo dálkovém ovládaní. Spotřebič nevypínejte odpojením síťového kabelu od síťové zásuvky.

- Spotřebič vždy vypněte a odpojte od síťové zásuvky, pokud jej necháváte bez dozoru, pokud jej nebudete používat a před přemístěním, demontáží nebo čištěním.
- Nepokoušejte se demontovat vnější plášť spotřebiče.
- Spotřebič odpojujte od síťové zásuvky tahem za zástrčku, nikoli za kabel. Jinak by mohlo dojít k poškození síťového kabelu nebo zásuvky.
- Nepoužívejte spotřebič, pokud je jakkoli poškozen, s poškozeným síťovým kabelem nebo zástrčkou.
- Spotřebič skladujte ve svislé poloze. Přepravovat jej můžete ve svislé poloze nebo sklopený na boční stranu. Pokud jste již spotřebič používali, ujistěte se, že je vypuštěn veškerý kondenzát. Po převozu vyčkejte alespoň 1 hodinu, než začnete spotřebič používat.
- Nepoužívejte spotřebič, nefunguje-li správně, jestliže byl poškozen nebo ponořen do vody. Abyste se vyvarovali vzniku nebezpečné situace, spotřebič neopravujte sami ani jej nijak neupravujte. Veškeré opravy svěřte autorizovanému servisnímu středisku. Zásahem do spotřebiče se vystavujete riziku ztráty zákonného práva z vadného plnění, případně záruky za jakost.
- Instalace musí být provedena v souladu s instalačními pokyny. Nesprávná instalace může mít za následek únik vody, úraz elektrickým proudem či požár.
- Aby se zabránilo riziku vzniku požáru nebo úrazu elektrickým proudem, nepoužívejte tento spotřebič s časovačem nebo jiným podobným zařízením, které by mohlo tento spotřebič samovolně spustit.

- Spotřebič musí být instalován v souladu s vnitrostátními národními předpisy o elektroinstalacích.
- Tento výrobek používejte pouze pro účely, které jsou popsány v tomto návodu k použití. V opačném případě to může mít za následek vznik poškození nebo nadměrného hluku a vibraci.
- Používejte pouze příslušenství a součástky, které jsou dodávané s přístrojem, a nástroje výslovně určené pro instalaci. Používání nestandardních součástí a příslušenství může mít za následek únik vody, úraz elektrickým proudem, požár, zranění nebo poškození majetku.
- NEUPRAVUJTE délku napájecího kabelu jednotky a nepoužívejte k jejímu napájení prodlužovací kabel.
- NEZAPOJUJETE jednotku do zásuvky, ve které jsou již zapojeny jiné elektrické spotřebiče. Nesprávná volba elektrického napájení může mít za následek požár nebo úraz elektrickým proudem.
- Nezakrývejte kabel kobercem. Neumísťujte na kabel koberce, lišty ani jiné krytiny. Neumísťujte kabel pod nábytek nebo spotřebiče. Umístěte kabel tam, kde jej nic nemůže přejet ani o něj zavazit. Pokud k tomu dojde, okamžitě jednotku odpojte od zásuvky.
- Pokud je jednotka během používání převrácena, vypněte ji a okamžitě ji odpojte od hlavního napájecího zdroje. Vizuálně zkontrolujte, zda nedošlo k jakémukoli poškození jednotky. Pokud máte podezření, že byla jednotka jakkoli poškozena, požádejte o pomoc technického pracovníka nebo zákaznický servis.

- Při bouřce musí být odpojeno napájení, aby při zásahu blesku nedošlo k poškození zařízení.
- Odpojte napájení přístroje, pokud vytváří zvláštní zvuk nebo z něj vychází zápach či kouř.



Přečtěte si tento návod.



Varování:

Nebezpečí vzniku ohně.

SPECIFICKÁ UPOZORNĚNÍ PRO SPOTŘEBIČE S POUŽITÝM CHLADICÍM PLYNEM R290

- Pozorně prostudujte upozornění.
- K provádění odmrazení a čištění nepoužívejte jiné nástroje než ty, které doporučuje výrobce.
- Tento spotřebič je třeba umístit v prostředí bez přítomnosti zdrojů zapalování na stálý chod (například volný oheň, spotřebiče na plyn nebo elektrické spotřebiče).
- Spotřebič nevrtejte ani jej nepalte.
- Chladicí plyny mohou být bez zápachu.
- Tento spotřebič je třeba umístit v místnostech, jejichž plocha je větší než 13 m².
- Tento spotřebič obsahuje cca 270 g chladicího plynu R290.

- R290 je chladicí plyn, který splňuje evropské předpisy o ochraně životního prostředí. Do žádné součásti chladicího okruhu nedělejte díry ani do něj nevrtejte.
- Místnost, ve které je instalován, provozován nebo uskladněn tento spotřebič, musí být taková, aby se zabránilo zadržování chladiv v případě úniku, které by mohly být příčinou výbuchu nebo požáru následkem vznícení chladiva po zapnutí elektrických kamínek, vařičů nebo jiných zdrojů zažehnutí.
- Spotřebič je třeba uskladnit tak, aby nemohlo dojít k jeho mechanickému poškození.
- Osoby, které pracují nebo opravují chladicí okruhy, musí mít příslušné pověření, vydané oprávněnou institucí, které osvědčuje schopnost manipulace s chladivy v souladu se specifickým hodnocením sdružení pro tento sektor.
- Úkony pro údržbu smí být prováděny pouze na základě doporučení výrobce tohoto spotřebiče. Úkony pro údržbu a opravy, které vyžadují zásah dalších kvalifikovaných osob, smí být prováděny pouze pod kontrolou specializovaných odborníků pro sektor hořlavých chladiv.
- Zkontrolujte na štítku s údaji, jaký typ chladicího plynu je použit ve vašem spotřebiči.
- Nezakrývejte ventilační otvory.

- Děkujeme, že jste si zakoupili náš výrobek značky SENCOR, a věříme, že s ním budete spokojeni.
- Před použitím tohoto spotřebiče se prosím seznámte s návodem k jeho obsluze, a to i v případě, že jste již obeznáni s používáním spotřebičů podobného typu. Spotřebič používejte pouze tak, jak je popsáno v tomto návodu k použití. Návod uschovejte pro případ další potřeby.
- Minimálně po dobu trvání zákonného práva z vadného plnění, případně záruky za jakost doporučujeme uschovávat originální přepravní karton, balicí materiál, pokladní doklad a potvrzení o rozsahu odpovědnosti prodávajícího nebo záruční list. V případě přepravy doporučujeme zabalit spotřebič opět do originální krabice od výrobce.

POPIS SPOTŘEBIČE

A1 Ovládací panel	A8 Držák přívodního kabelu
A2 Horní výstup vzduchu	A9 Horní ochranná mřížka
A3 Přední kryt	A10 Středová ochranná mřížka
A4 Pojezdová kolečka	A11 Horní vypouštěcí otvor
A5 Rukojeť (umístěny po obou stranách)	A12 Spodní ochranná mřížka
A6 Schránka pro uložení dálkového ovládání	A13 Spodní vypouštěcí otvor
A7 Otvor pro výstup vzduchu pro připojení flexibilní hadice	

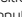
POPIS PŘÍSLUŠENSTVÍ

B1 Dálkové ovládání	B4 Adaptér pro připojení do okna
B2 Kulatý adaptér pro připojení k otvoru pro výstup vzduchu	B5 Okenní vložka
B3 Flexibilní hadice pro odvod vzduchu	B6 Křídlová matice
	B7 Sada textilní těsnění do okna

POPIS OVLÁDACÍHO PANELU

C1 Tlačítko TIMER pro nastavení časovače	C10 Kontrolka časovače
C2 Tlačítko FAN pro nastavení rychlosti ventilátoru	C11 Kontrolka Wi-Fi
C3 Tlačítko +	C12 Kontrolky rychlosti ventilátoru (vysoká/střední/nizká)
C4 Kontrolka plného zásobníku	C13 Kontrolky °C, Hr (hodiny) a °F (svítí v závislosti na aktuálním zobrazení na displeji, Hr se rozsvítí, když displej ukazuje stav časovače.)
C5 Číselný displej	C14 Kontrolky provozních režimů (chlazení/odvlhčování/ventilátor)
C6 Kontrolka režimu spánku	C15 Kontrolka zapnutí
C7 Tlačítko -	
C8 Tlačítko MODE pro výběr provozního režimu	
C9 Tlačítko POWER pro zapnutí/vypnutí	

DÁLKOVÉ OVLÁDÁNÍ

D1 Displej	D6 Tlačítko  pro zapnutí/vypnutí
D2 Tlačítko FAN pro nastavení rychlosti ventilátoru	D7 Tlačítko MODE pro výběr provozního režimu
D3 Tlačítko TEMP ▲/▼	D8 Tlačítko AUTO SWING pro zapnutí/vypnutí pohybu horního výstupu vzduchu
D4 Tlačítko TIMER pro nastavení časovače	
D5 Tlačítko SLEEP pro nastavení režimu spánku	

INSTALACE

Umístění mobilní klimatizace

- Vymějte mobilní klimatizaci z balení a ujistěte se, že jste vymyli všechny části a příslušenství. Doporučujeme, aby mobilní klimatizaci z balení vyjímaly dvě dospělé osoby.
- Mobilní klimatizaci umístěte na rovný, suchý a stabilní povrch a v dosahu řádné uzemněné síťové zásuvky. Neumísťujte ji na nestabilní nebo nakloněný povrch, ze kterého by mohla mobilní klimatizace sjet, spadnout, poškodit se nebo způsobit zranění.
- Mobilní klimatizace musí být umístěna tak, aby nebyla vystavena přímému slunečnímu svitu.
- Ujistěte se, že v blízkosti místa, kde bude mobilní klimatizace umístěna, se nenachází žádné zdroje tepla (např. topení, přenosná topidla, kamna apod.).
- Mobilní klimatizace je vybavena pojezdovými kolečky, které usnadňují manipulaci. Nepoužívejte pojezdová kolečka, pokud potřebujete klimatizaci přemístit po koberci nebo podobném povrchu. Vyvarujte se přeježdění předmětů.
- K dosažení optimální účinnosti zachovejte minimální vzdálenost od stěny nebo jiných překážek 50 cm – viz obrázek **E**.
- Mobilní klimatizaci umístěte v dostatečné vzdálenosti od záclon, závěsů nebo žaluzií.
- Zajistěte, aby se vypouštěcí hadice nedotýkala žádných předmětů.



Poznámka:

Mobilní klimatizaci nepoužívejte k chlazení místnosti s počítačovými servery apod. Instalaci, seřízení, údržbu a opravy musí provádět pouze kvalifikovaná osoba.

Instalace flexibilní hadice k mobilní klimatizaci

- Flexibilní hadice musí být připojena k mobilní klimatizaci a instalována do okna v souladu s provozním režimem, který chcete nastavit. Flexibilní hadici instalujte, pokud chcete zvolit provozní režimy: chlazení nebo spánek. Flexibilní hadici není nutné instalovat, pokud chcete nastavit režim ventilátoru nebo odvlhčování.

1. Roztáhněte flexibilní hadici na požadovanou délku.
2. Na jeden konec flexibilní hadice nasaďte kulatý adaptér a zašroubujte proti směru hodinových ručiček. Na druhý konec flexibilní hadice nasaďte adaptér pro připojení do okna a zašroubujte proti směru hodinových ručiček – viz obrázek **F**.
3. Přiložte flexibilní hadici s kulatým adaptérem k otvoru pro výstup vzduchu a vložte ji do otvoru. Otočte doleva ve směru šipky LOCK, abyste ji zajistili.



Poznámka:

Pokud potřebujete flexibilní hadici odpojit, otočte ji doprava ve směru šipky UNLOCK a vymějte flexibilní hadici.

Instalace flexibilní hadice do posuvného okna

- Okenní vložka je vyrobena tak, aby byla kompatibilní s většinou posuvných oken (vertikálních i horizontálních). Přesto však může dojít k tomu, že u některých typů posuvných oken bude třeba upravit níže uvedený postup instalace.
1. Rozšroubujte křídlovou matici – viz obrázek **G1**.
 2. Vložte šroub zespodu do hlavního panelu okenní vložky, nasaďte podložku a zašroubujte křídlovou matici – viz obrázek **G2**. Matici však nedotahujte napevno, ponechte volný prostor asi 2,5 cm.
 3. Do hlavního panelu okenní vložky zasuňte doplňkový panel – viz obrázek **G3**. Při zasunutí doplňkového panelu dbejte na to, aby spodní část křídlové matice zapadla do drážky v doplňkovém panelu.
 4. Nastavte požadovanou délku/šířku okenní vložky podle okna, do kterého ji budete instalovat – viz obrázek **G4**. Dotáhněte křídlovou matici, abyste zafixovali délku okenní vložky – viz obrázek **G5**.
 5. Otevřete posuvné křídlo okna a vložte do otvoru okenní vložku.

- Posuvné křídlo opatrně přivřete. Jednou rukou přidržujte okenní vložku, aby zůstala na svém místě.
- Do otvoru v okenní vložce instalujte flexibilní hadici s nasazeným adaptérem – viz obrázek **G6**.



Poznámka:

V případě potřeby odřízněte část okenní vložky, pokud je okno příliš malé.

Instalace flexibilní hadice s pomocí textilního těsnění

- Textilní těsnění je vhodné pro vyklápecí, křídlová nebo střešná okna. Textilní těsnění je vybaveno páskou se suchým zipem, což usnadní instalaci těsnění do okna. Otevřete okno a do vzniklé štěrbině nainstalujte textilní těsnění. Doporučujeme místo, kam budete textilní těsnění připevňovat řádně odmastit vhodným přípravkem. Odstraňte ochranný papír z pásky a přilepte pásku na rám okna.
- Abyste mohli vložit flexibilní hadici, je těsnění vybaveno integrovaným zipem. Otevřete zip v takovém místě, abyste mohli do otvoru snadno vložit flexibilní hadici.
- Textilní těsnění není nutné z okna odstranit, pokud mobilní klimatizaci nebudete používat. Okno je možné zavřít i s nainstalovaným těsněním.



Poznámka:

Při instalaci se vyvarujte nadměrnému ohýbání hadice. Abyste zajistili správnou funkci mobilní klimatizace, je důležité, abyste hadici nepřetěžovali ani ji zbytečně neohýbali. Nadměrná zátěž nebo ohýbání může hadici poškodit.

UVEDENÍ DO PROVOZU

- Ujistěte se, že mobilní klimatizace správně sestavena a flexibilní hadice řádně připevněna v souladu s pokyny výše.
- Ujistěte se, že je mobilní klimatizace umístěna na vhodném místě v dostatečné vzdálenosti od sítové zásuvky.
- Zapojte vidlici do řádně uzemněné sítové zásuvky.
- Mobilní klimatizace se uvede do pohotovostního režimu.

OVLÁDÁNÍ MOBILNÍ KLIMATIZACE

A. OVLÁDACÍ PANEĽ

Zapnutí/vypnutí mobilní klimatizace

- Stiskněte krátce tlačítko **POWER** a mobilní klimatizace se zapne a spustí ve výchozím nastavení.
- Opětovným stisknutím tlačítka **POWER** mobilní klimatizaci vypnete a přepnete do pohotovostního režimu. Pro úplné vypnutí odpojte zástrčku od sítové zásuvky.



Varování:

Nezapínejte mobilní klimatizaci ihned po jejím vypnutí. Před opětovným zapnutím vyčkejte několik minut. Jinak by mohlo dojít k poškození kompresoru.



Poznámka:

Nikdy nevyvínejte mobilní klimatizaci odpojením přírodního kabelu od sítové zásuvky. Mobilní klimatizaci vypněte tlačítkem **POWER**, vyčkejte několik minut a poté odpojte přírodní kabel.

PROVOZNÍ REŽIMY

1. Režim chlazení

- Stiskněte opakovaně tlačítko **MODE**, dokud se na ovládacím panelu nerozsvítí kontrolka **Cool**.
- Tlačítky +/- nastavte požadovanou teplotu. Teplotu můžete nastavit v rozmezí 17–30 °C.
- Tlačítkem **FAN** nastavte rychlost otáček ventilátoru. Opakováním stisknutím tlačítka **FAN** budete rychlost přepínat v následujícím pořadí:

High (vysoká rychlost) – Medium (střední rychlost) – Low (nízká rychlost). Každým stisknutím se rovněž rozsvítí příslušná světelná kontrolka na ovládacím panelu.

2. Režim odvlhčování

- Stiskněte opakovaně tlačítko **MODE**, dokud se na ovládacím panelu nerozsvítí kontrolka Dehum.
- V tomto režimu dochází ke snižování vlhkosti v místnosti. Zkondenzovaná vlhkost se hromadí v zásobníku. Způsobu odvodu kondenzátu naleznete v kapitole „**VÝPUST KONDENZÁTU**“ v další části návodu.
- V tomto režimu není možné nastavit teplotu ani rychlost otáček ventilátoru. Rychlost otáček ventilátoru je automaticky nastavena na nízkou rychlost.

3. Režim ventilátoru

- Stiskněte opakovaně tlačítko **MODE**, dokud se na ovládacím panelu nerozsvítí kontrolka **FAN**.
- V tomto režimu bude ventilátor zajišťovat cirkulaci vzduchu v místnosti, ale nebude jej ochlazovat.
- Tlačítkem **FAN** nastavte rychlost otáček ventilátoru. Opakováním stisknutím tlačítka **FAN** budete rychlost přepínat v následujícím pořadí: High (vysoká rychlost) – Medium (střední rychlost) – Low (nízká rychlost). Každým stisknutím se rovněž rozsvítí příslušná světelná kontrolka na ovládacím panelu.

FUNKCE MOBILNÍ KLIMATIZACE

1. Funkce časovače

- Mobilní klimatizace umožňuje nastavit dva různé časovače – časovač zapnutí a časovač vypnutí mobilní klimatizace.

a) Časovač zapnutí mobilní klimatizace

- Časovač zapnutí mobilní klimatizace umožňuje zapnout mobilní klimatizaci po uplynutí nastavené doby.
- Zatímco je mobilní klimatizace v pohotovostním režimu, stiskněte tlačítko **TIMER**. Číselný displej se rozblíká a kontrolka časovače se rozsvítí.
- Tlačítky +/- nastavte dobu, po jejímž uplynutí se má mobilní klimatizace zapnout. Dobu můžete nastavit v rozmezí od 1 do 24 hodin, v krocích po 1 hodině.
- Vyčkejte asi 5 sekund, než se doba uloží do paměti. Poté se spustí automatické odpočítávání nastavené doby.
- Jakmile uplyne nastavená doba, mobilní klimatizace se spustí v posledním provozním režimu.

b) Časovač vypnutí mobilní klimatizace

- Časovač vypnutí mobilní klimatizace umožňuje vypnout mobilní klimatizaci po uplynutí nastavené doby.
- Zatímco je mobilní klimatizace zapnutá, stiskněte tlačítko **TIMER**. Číselný displej se rozblíká a kontrolka časovače se rozsvítí.
- Tlačítky +/- nastavte dobu, po jejímž uplynutí se má mobilní klimatizace vypnout. Dobu můžete nastavit v rozmezí od 1 do 24 hodin, v krocích po 1 hodině.
- Vyčkejte asi 5 sekund, než se doba uloží do paměti. Poté se spustí automatické odpočítávání nastavené doby.
- Jakmile uplyne nastavená doba, mobilní klimatizace se vypne a přepne do pohotovostního režimu.
- Pokud potřebujete zrušit časovač, stiskněte tlačítko **TIMER**. Zbývající doba odpočítávání se rozblíká. Stiskněte tlačítko **TIMER** znovu a časovač bude zrušen.

2. Funkce spánku

- Funkce spánku se používá ke snížení spotřeby energie během noci, kdy není nutná stálá teplota. Funkce rovněž zajišťuje komfort během spánku, neboť chod klimatizace je ztišen a osvětlení displeje je ztlumeno.
- Zvolte provozní režim chlazení a nastavte výchozí teplotu. Poté stiskněte současně tlačítka **TIMER** a +, abyste zapnuli funkci spánku.
- Teplota se během dvou hodin provozu se zvýší znovu o 1 °C, po uplynutí dalších dvou hodin provozu se zvýší znovu o 1 °C. Tuto novou teplotu bude mobilní klimatizace udržovat, dokud nezměníte její nastavení. Rychlost ventilátoru je automaticky nastavena na nízkou.

- Funkci spánku není možné nastavit v režimech ventilátoru a odvlhčování.

3. Funkce pohybu horního výstupu vzduchu

- Stiskněte současně tlačítka **TIMER** a **FAN**, abyste zapnuli pohyb horního výstupu vzduchu. Ten se bude pomalu otevírat a zavírat.
- Pro zrušení funkce stiskněte současně tlačítka **TIMER** a **FAN**.

B. DÁLKOVÉ OVLÁDÁNÍ

Vložení a výměna baterií

- Vysuňte kryt prostoru pro uložení baterií, který je umístěn na zadní straně dálkového ovládání. Do prostoru vložte 2 alkalické baterie typu AAA/LR03 (2x 1,5 V) a kryt zavřete.
- Při vkládání baterií dbejte na správnou polaritu vyznačenou v prostoru pro vložení baterií.
- Při výměně baterií používejte vždy nové baterie stejného typu, nikdy nekombinujte staré a nové baterie nebo baterie různého typu.



Poznámka:

Po výmnutí baterií jsou všechna nastavení dálkového ovládání vymazána. Po vložení nových baterií se obnoví výchozí nastavení dálkového ovládání, jak bylo naprogramováno výrobcem. Pokud nebudete používat dálkové ovládání déle než 2 měsíce, vyjměte z něj baterie.



Upozornění:

Likvidujte použité baterie v souladu s místně platnými právními předpisy. Nevhazujte baterie do smíšeného domovního odpadu. Nepoužívejte staré a nové baterie současně. Nepoužívejte současně alkalické, standardní nebo dobíjecí baterie současně. Nevhazujte baterie do ohně. Mohou vybuchnout nebo může dojít k úniku elektrolýtu.

Použití dálkového ovládání

- Aby dálkové ovládání fungovalo správně, zajistěte, aby maximální vzdálenost ovládání od mobilní klimatizace nepřesáhla 8 m a mezi ovládáním a mobilní klimatizací nebyla žádná překážka, která by mohla bránit v přenosu signálu.
- Namířte dálkové ovládání přímo na mobilní klimatizaci. Přenos signálu je potvrzen krátkou zvukovou signalizací.
- Dálkové ovládání nevystavujte přímému slunečnímu svitu nebo vysokým teplotám. Jinak nemusí dojít k přenosu signálu.

Uložení dálkového ovládání

- V zadní části mobilní klimatizace se nachází schránka pro uložení dálkového ovládání (A6). Zde můžete dálkové ovládání uložit, abyste zabránili jeho ztrátě.

Zapnutí/vypnutí mobilní klimatizace

- Stiskněte krátce tlačítko (A) a mobilní klimatizace se zapne a spustí ve výchozím nastavení.
- Opětovným stisknutím tlačítka (A) mobilní klimatizaci vypnete a přepnete do pohotovostního režimu. Pro úplné vypnutí odpojte zástrčku od sítěv zásuvky.



Varování:

Nezapínejte mobilní klimatizaci ihned po jejím vypnutí. Před opětovným zapnutím vyčkejte několik minut. Jinak by mohlo dojít k poškození kompresoru.



Poznámka:

Nikdy nevytáhněte mobilní klimatizaci odpojením přívodního kabelu od sítěv zásuvky. Mobilní klimatizaci vypněte tlačítkem (A), vyčkejte několik minut a poté odpojte přívodní kabel.

PROVOZNÍ REŽIMY

1. Režim chlazení

- Stiskněte opakovaně tlačítko **MODE**, dokud se na displeji nerozsvítí kontrolka chlazení.
- Tlačítka ▲/▼ nastavte požadovanou teplotu. Teplotu můžete nastavit v rozmezí 17–30 °C.
- Tlačítkem **FAN** nastavte rychlost otáček ventilátoru. Opakovaným stisknutím tlačítka **FAN** budete rychlost přepínat v následujícím pořadí: vysoká rychlost – střední rychlost – nízká rychlost. Každým stisknutím se na displeji rozsvítí příslušná část stupnice rychlosti.

2. Režim odvlhčování

- Stiskněte opakovaně tlačítko **MODE**, dokud se na displeji nerozsvítí kontrolka odvlhčování.
- V tomto režimu dochází ke snižování vlhkosti v místnosti. Zkondenzovaná vlhkost se hromadí v zásobníku. Způsobu odvodu kondenzátu naleznete v kapitole „**VYPUST KONDENZÁTU**“ v další části návodu.
- V tomto režimu není možné nastavit teplotu ani rychlost otáček ventilátoru. Rychlost otáček ventilátoru je automaticky nastavena na nízkou rychlost.

3. Režim ventilátoru

- Stiskněte opakovaně tlačítko **MODE**, dokud se na ovládacím panelu nerozsvítí kontrolka ventilátoru.
- V tomto režimu bude ventilátor zajišťovat cirkulaci vzduchu v místnosti, ale nebude jej ochlazovat.
- Tlačítkem **FAN** nastavte rychlost otáček ventilátoru. Opakovaným stisknutím tlačítka **FAN** budete rychlost přepínat v následujícím pořadí: vysoká rychlost – střední rychlost – nízká rychlost. Každým stisknutím se na displeji rozsvítí příslušná část stupnice rychlosti.

FUNKCE MOBILNÍ KLIMATIZACE

1. Funkce časovače

- Mobilní klimatizace umožňuje nastavit dva různé časovače – časovač zapnutí a časovač vypnutí mobilní klimatizace.

a) Časovač zapnutí mobilní klimatizace

- Časovač zapnutí mobilní klimatizace umožňuje zapnout mobilní klimatizaci po uplynutí nastavené doby.
- Zatímco je mobilní klimatizace v pohotovostním režimu, stiskněte tlačítko **TIMER**. Číselný displej se rozblíká a kontrolka časovače se rozsvítí.
- Tlačítka ▲/▼ nastavte dobu, po jejímž uplynutí se má mobilní klimatizace zapnout. Dobu můžete nastavit v rozmezí od 1 do 24 hodin, v krocích po 1 hodině.
- Vyčkejte asi 5 sekund, než se doba uloží do paměti. Poté se spustí automatické odpočítávání nastavené doby.
- Jakmile uplyne nastavená doba, mobilní klimatizace se spustí v posledním provozním režimu.

b) Časovač vypnutí mobilní klimatizace

- Časovač vypnutí mobilní klimatizace umožňuje vypnout mobilní klimatizaci po uplynutí nastavené doby.
- Zatímco je mobilní klimatizace zapnutá, stiskněte tlačítko **TIMER**. Číselný displej se rozblíká a kontrolka časovače se rozsvítí.
- Tlačítka ▲/▼ nastavte dobu, po jejímž uplynutí se má mobilní klimatizace vypnout. Dobu můžete nastavit v rozmezí od 1 do 24 hodin, v krocích po 1 hodině.
- Vyčkejte asi 5 sekund, než se doba uloží do paměti. Poté se spustí automatické odpočítávání nastavené doby.
- Jakmile uplyne nastavená doba, mobilní klimatizace se vypne a přepne do pohotovostního režimu.
- Pokud potřebujete zrušit časovač, stiskněte tlačítko **TIMER**. Zbývající doba odpočítávání se rozblíká. Stiskněte tlačítko **TIMER** znovu a časovač bude zrušen.

2. Funkce spánku

- Funkce spánku se používá ke snížení spotřeby energie během noci, kdy není nutná stálá teplota. Funkce rovněž zajišťuje komfort během spánku, neboť chod klimatizace je ztišen a osvětlení displeje je ztlumeno.

- Zvolte provozní režim chlazení a nastavte výchozí teplotu. Poté stiskněte tlačítko **SLEEP**, abyste zapnuli funkci spánku.
- Teplota se během dvou hodin provozu zvýší o 1°C, po uplynutí dalších dvou hodin provozu se zvýší znovu o 1°C. Tuto novou teplotu bude mobilní klimatizace udržovat, dokud nezměníte její nastavení. Rychlost ventilátoru je automaticky nastavena na nízkou.
- Funkci spánku není možné nastavit v režimech ventilátoru a odvlhčování.

3. Funkce pohybu horního výstupu vzduchu

- Stiskněte tlačítko **AUTO SWING**, abyste zapnuli pohyb horního výstupu vzduchu. Ten se bude pomalu otevírat a zavírat.
- Pro zrušení funkce stiskněte tlačítko **AUTO SWING** znovu.

C. OVLÁDÁNÍ PROSTŘEDNICTVÍM APLIKACE SENCOR HOME

- Tuto mobilní klimatizaci je možné ovládat prostřednictvím aplikace Sencor HOME.
- Stáhněte si aplikaci do svého chytrého mobilního telefonu, zaregistrujte se a ovládejte mobilní klimatizaci prostřednictvím aplikace.



- Pokud máte již aplikaci instalovanou, přidejte si mobilní klimatizaci do svých zařízení.

Přidání mobilní klimatizace do seznamu zařízení prostřednictvím Bluetooth

- Mobilní klimatizaci si můžete přidat do aplikace Sencor HOME spárováním přes Bluetooth.
1. Ve vašem mobilním telefonu zapněte funkci Bluetooth.
 2. Zapněte mobilní klimatizaci.
 3. Otevřete aplikaci a na domovské stránce aplikace klikněte na ikonu „+“.
 4. Zařízení samo nabídne možnosti „Nepřidávat/Přejděte na přidání“.



5. Klikněte na „Přejděte na přidání“ a aplikace vás automaticky provede přidáním.

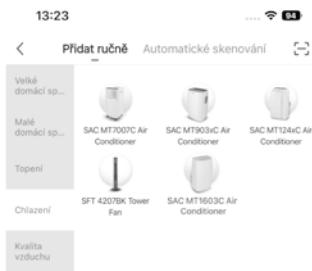


Poznámka:

Pokud připojení přes Bluetooth selže nebo není možné, ujistěte se, že mezi vaším telefonem a mobilní klimatizací nejsou žádné pevné překážky a obě zařízení jsou blízko sebe.

Přidání mobilní klimatizace do seznamu zařízení prostřednictvím QR kódu

- Mobilní klimatizaci si můžete přidat do aplikace Sencor HOME i prostřednictvím níže uvedeného QR kódu. Na domovské stránce aplikace klikněte na ikonu „+“ a na obrazovce přidání zařízení klikněte na [–] ikonu v pravém horním rohu.



QR kód pro přidání ovládacího panelu mobilní klimatizace do aplikace Sencor HOME



Manuální přidání mobilní klimatizace do seznamu zařízení

- Na hlavní obrazovce klikněte na „Přidat zařízení“ nebo na „+“ v pravém horním rohu.
- Zobrazí se obrazovka s kategoriemi spotřebičů a seznamem spotřebičů.
- Klikněte na „Chlazení“ a ze seznamu výrobků vyberte model mobilní klimatizace.
- Na další obrazovce budete vyzváni k výběru sítě Wi-Fi. Vyberte síť, zadejte heslo a klikněte na „Další“.
- Ujistěte se, že je mobilní klimatizace připravena ke spárování. Je důležité, aby byla mobilní klimatizace připojena ke zdroji napájení a nacházela se v pohotovostním režimu. Na ovládacím panelu se rychle rozblíká kontrolka Wi-Fi. Pokud se kontrolka nerozblíká, stiskněte a podržte tlačítko **TIMER** na 3 sekundy, až se kontrolka Wi-Fi rychle rozblíká. V aplikaci potvrďte, že kontrolka Wi-Fi rychle blíká a klikněte na „Další“.
- Dojde k automatickému přidání mobilní klimatizace do seznamu zařízení. Kontrolka Wi-Fi se rozsvítí.
- V seznamu zařízení na hlavní obrazovce klikněte na ikonu mobilní klimatizace a vstoupíte do jejího ovládání.

Wi-Fi reset

- Zatímco je mobilní klimatizace v provozu, stiskněte tlačítko **TIMER** na 3 sekundy. Nastavení Wi-Fi se resetuje a kontrolka Wi-Fi bude rychle blikat (dvakrát za sekundu).

VÝPUST KONDENZÁTŮ

- Mobilní klimatizace je vybavena dvěma vypouštěcími otvory, kde každý odvádí kondenzát z jiné části klimatizace. V případě častého používání mobilní klimatizace je třeba pravidelně kontrolovat stav kondenzátu a odvádět jej. Pokud zvolíte provozní režim odvlhčování, doporučujeme kondenzát odvádět pomocí vypouštěcí hadice, kterou připojíte k hornímu vypouštěcímu otvoru.



Poznámka:

V provozních režimech chlazení a ventilátor (za předpokladu nízké vlhkosti v místnosti) nemusí být nutné kondenzát vypouštět. Mobilní klimatizace je navržena tak, aby s malým množstvím vody v zásobníku na kondenzát zvýšila svoji efektivitu.


Výpust kondenzátu ze spodního vypouštěcího otvoru

- Dosáhne-li hladina vody v zásobníku předem určené úrovně, chod mobilní klimatizace se zastaví, zazní akustické upozornění a na displeji se zobrazí „FL“ (plný zásobník). Abyste mohli vypustit kondenzát z klimatizace, postupujte následovně:
1. Odpojte zástrčku přírodního kabelu od síťové zásuvky.
 2. Opatrně přemístěte mobilní klimatizaci na místo pro vypuštění vody.

- Pod spodní vypouštěcí otvor vložte nádobu, do které bude kondenzát vytékat – viz obrázek **H1**. Opatrně odstraňte zátku vypouštěcího otvoru. V případě potřeby připojte vypouštěcí hadici a nechte kondenzát vypustit. Mobilní klimatizaci můžete mírně naklonit dozadu během vypouštění kondenzátu.
- Jakmile je zásobník prázdný (kondenzát přestal vytékat), odpojte vypouštěcí hadici, pokud byla použita, a vložte zpět zátku vypouštěcího otvoru. Před opětovným zapnutím mobilní klimatizace se ujistěte, že je zátku vypouštěcího otvoru správně vložena a dobře těsní. Jinak by mohlo dojít k úniku kondenzátu během provozu a poničit podlahu či koberec.
- Zapojte zástrčku přívodního kabelu do síťové zásuvky a chod mobilní klimatizaci se automaticky obnoví.



Poznámka:

Pokud mobilní klimatizaci vypnete tlačítkem , její chod se automaticky neobnoví a bude třeba provést její opětovné nastavení.



Poznámka:

Pokud je mobilní klimatizace přidána do seznamu zařízení v aplikaci Sencor HOME, zobrazí se varování o plném zásobníku i přímo v aplikaci, stejně jako jiná varovná hlášení.

Výpust kondenzátu z horního vypouštěcího otvoru

- Horní vypouštěcí otvor slouží ke stálému odvodu kondenzátu.
- Odpojte zástrčku přívodního kabelu od síťové zásuvky.
- Odstraňte zátku vypouštěcího otvoru. Připojte vypouštěcí hadici – viz obrázek **H2**. Pokud délka vypouštěcí hadice není dostačující, bude třeba koupit delší hadici stejného typu. Nikdy vypouštěcí hadici neprodužujte jejím nastavováním.
- Konec vypouštěcí hadice připojte k odpadnímu otvoru.
- Zapojte zástrčku přívodního kabelu do síťové zásuvky a zapněte mobilní klimatizaci.



Poznámka:

Vypouštěcí hadice by měla být instalována ve stejné výšce nebo níže, než je vypouštěcí otvor. Jinak nebude kondenzát správně odváděn ze zásobníku.

BEZPEČNOSTNÍ OCHRANNÉ PRVKY

- Akustické upozornění a vypnutí při plném zásobníku
- Dosáhne-li hladina vody v zásobníku předem určené úrovně, chod mobilní klimatizace se zastaví, zazní akustické upozornění a na displeji se zobrazí „FL“ (plný zásobník).
- Je třeba vyprázdnit zásobník na kondenzát. Postupujte podle pokynů v části „**VÝPUST KONDENZÁTU**“.

Ochrana proti zamrznutí

- Jestliže je kompresor v nepřetržitém provozu po dobu 10 minut v provozním režimu chlazení a teplotní trubice zaznamená teplotu $\leq 2^{\circ}\text{C}$ (36°F) po dobu 20 sekund, aktivuje se automaticky ochrana proti zamrznutí, na displeji se zobrazí chybové hlášení E4 a chod kompresoru a vodního kola se zastaví, nicméně horní větrák zůstane v provozu.
- Jakmile teplotní trubice zaznamená teplotu $\geq 8^{\circ}\text{C}$ (46°F), ochrana proti zamrznutí se zastaví a obnoví se původní chod klimatizace. Kompresor se spustí až po 3 minutách.

Ochrana kompresoru

- Kompresor je vybaven časovou ochranou proti poškození při opětovném zapínání, a to v délce 3 minuty. Pokud by došlo k zapnutí mobilní klimatizace krátce po jejím vypnutí, chod kompresoru se spustí až po 3 minutách.

Porucha teplotního senzoru místnosti a cívky

- Detekuje poruchu senzoru při zapnutí nebo v provozu.
- Když je detekována porucha při zapnutí, okamžitě uvede mobilní klimatizaci do chybového stavu. Pokud se to vrátí v této době do normálu, mobilní klimatizace se přepne do pohotovostního režimu.

TIPY NA SPRÁVNÉ POUŽITÍ

- Abyste zajistili správné fungování mobilní klimatizace, doporučujeme dodržovat následující:
 - Zavěte všechna okna a dveře místnosti, ve které mobilní klimatizaci používáte. Pokud jste instalovali mobilní klimatizaci do místnosti jen dočasně, můžete ponechat dveře mírně pootevřené (asi 1 cm), abyste zajistili správnou ventilaci.
 - Zabraňte, aby do místnosti proudilo přímé sluneční světlo. Zatáhněte závěsy nebo rolety, abyste zajistili ekonomický chod klimatizace.
 - Neblokujte otvory pro výstup a vstup vzduchu.
 - Ujistěte se, že v místnosti není žádný zapnutý zdroj tepla.
 - Nikdy nepoužívejte mobilní klimatizaci v příliš vlhkém prostředí, jako jsou např. prádelny.
 - Nikdy nepoužívejte mobilní klimatizaci venku.
 - Ujistěte se, že je mobilní klimatizace umístěna na rovném povrchu. V případě potřeby instalujte speciální brzdíčky na pojezdová kolečka.

ÚDRŽBA A ČIŠTĚNÍ

- Před čištěním mobilní klimatizaci vypněte, vyčkejte několik minut a poté odpojte přívodní kabel od síťové zásuvky.

Čištění ochranných mřížek a vzduchových filtrů

- Při pravidelném používání mobilní klimatizace čistěte ochranné mřížky a vzduchové filtry, a to alespoň jednou za dva týdny, abyste předešli zanesení ventilátoru prachem.
- Opatrně odstraňte ochranné mřížky a vyjměte filtry – viz obrázek **I**. K odstranění prachu z mřížek a filtrů použijte vysavač.
- V případě většího znečištění vyperte filtry ručně v roztoku vlažné vody (max. 40°C) a neutrálního saponátu. Poté je opláchněte pod čistou tekoucí vodou a nechte volně uschnout. Nesušte je v sušičce na prádlo ani na přímém slunci. Jakmile jsou filtry suché, můžete je instalovat zpět na své místo.
- V případě většího znečištění můžete ochranné mřížky otřít mírně navlhčeným hadříkem a otřít čistou utěrkou dosucha.



Poznámka:

Nepoužívejte mobilní klimatizaci bez řádně instalovaných vzduchových filtrů a ochranných mřížek. Nikdy neinstalujte mokré nebo vlhké vzduchové filtry a ochranné mřížky do mobilní klimatizace.

Čištění vnější pláště

- K čištění vnější pláště použijte měkký hadřík mírně navlhčený v roztoku vlažné vody a neutrálního saponátu. Povrch pak otřete dosucha.
- Při čištění nepostríkájte mobilní klimatizaci vodou ani jinou tekutinou, nepolevujte ji ani neponořujte do vody ani jiné tekutiny.
- K čištění nepoužívejte abrazivní čisticí prostředky, ředidla, benzín apod.

Uložení mobilní klimatizace

- Nechte mobilní klimatizaci v chodu v zahřáté místnosti v režimu ventilátoru po dobu asi 12 hodin, aby došlo k jeho vysušení a abyste zabránili vzniku plísní.
- Odpojte flexibilní hadici a uložte ji na bezpečné místo mimo dosah dětí.
- Vypustte veškerý kondenzát ze zásobníku – viz kapitola „**VÝPUST KONDENZÁTU**“.
- Vyčistěte vzduchové filtry a připevňte je zpět. Otřete vnější plášť mobilní klimatizace. Z dálkového ovladače vyjměte baterie.
- Uložte klimatizaci na chladné suché a temné místo.

Opětovné uvedení do provozu

- Ujistěte se, se síťový kabel a zástrčka nejsou poškozené a vzduchové filtry jsou čisté. Do dálkového ovladače vložte nové baterie. Postupujte podle instrukcí v části „**Vložení a výměna baterií**“, mobilní klimatizaci instalujte podle pokynů uvedených v předchozí části návodu „**Instalace**“.

ŘEŠENÍ PROBLÉMŮ

Před kontaktováním autorizovaného servisu zkontrolujte toto zařízení podle následujících pokynů:

Problém	Možná příčina	Odstranění závady
Mobilní klimatizace se nezapnula.	Přívodní kabel není zapojený v síťové zásuvce, příp. síťová zásuvka není pod napětím.	Zapojte zástrčku řádně do síťové zásuvky, příp. zkontrolujte, zda je zásuvka pod napětím.
	Je plný zásobník na kondenzát.	Vyprázdněte zásobník podle pokynů v části „ VÝPUST KONDENZÁTU “.
	Okolní teplota je příliš nízká nebo vysoká.	Doporučujeme používat mobilní klimatizaci při teplotách od 5 °C do 35 °C.
	Teplota v místnosti je nižší než nastavená teplota (provozní režim chlazení).	Upravte nastavenou teplotu.
Mobilní klimatizace dostatečně nechladí.	Mobilní klimatizace je vystavena přímému slunečnímu svitu.	Přemístěte mobilní klimatizaci nebo ji zastiňte.
	Okna a dveře místnosti jsou otevřeny a proudí jimi teplý vzduch do místnosti, příp. jsou v místnosti zapnuté zdroje tepla.	Zajištěte, aby byla zavěna všechna okna a dveře, příp. vypněte zdroje tepla.
	Vzduchový filtr je znečištěný.	Vypněte klimatizaci a vyčistěte vzduchový filtr podle pokynů v části „ Čištění vzduchového filtru “.
	Otvory pro přívod nebo odvod vzduchu jsou blokovány.	Odstraňte příčinu zablokování.
Mobilní klimatizace je příliš hlasitá.	Klimatizace je umístěna na nerovném povrchu.	Vypněte klimatizaci, odpojte zástrčku přívodního kabelu od síťové zásuvky a přemístěte ji na ploché a rovné místo.
Kompresor nefunguje.	Aktivovala se ochrana proti přehřátí.	Vyčkejte 3 minuty, než teplota klesne. Poté se chod automaticky obnoví.
Dálkové ovládání nefunguje.	Vzdálenost mezi ovládáním a mobilní klimatizací je příliš velká.	Přiblížte se k mobilní klimatizaci a ujistěte se, že mezi ovládáním a mobilní klimatizací nejsou žádné překážky.
	Dálkové ovládání nemíří na senzor signálu.	
	Baterie jsou vyčerpané.	Vyměňte baterie.

Chybová hlášení

Zobrazení na displeji	Význam	Řešení
E1	Porucha teplotního senzoru místnosti	Obraťte se na autorizovaný servis.
E2	Porucha senzoru teplotní trubice	Obraťte se na autorizovaný servis.
E4	Ochrana proti zamrznutí	Jedná se o normální jev, aktivovala se ochrana proti zamrznutí. Jakmile se teplota zvýší nad 8 °C, chod mobilní klimatizace se obnoví.
FL (plný zásobník)	Zásobník na kondenzát je plný.	Vyprázdněte zásobník podle pokynů v části „ VÝPUST KONDENZÁTU “.



Poznámka:

Dojde-li k některé z výše uvedených poruch, vypněte mobilní klimatizaci a zkontrolujte příčinu poruchy. Zapněte ji znovu, a dojde-li k této závadě znovu, vypněte ji, odpojte přívodní kabel od síťové zásuvky a kontaktujte výrobce, autorizovaný servis nebo osobu s příslušnou kvalifikací a svěťte jim opravu závady.

TECHNICKÉ ÚDAJE

Napájení	220-240 V ~ / 50 Hz
Výkon chlazení	16 000 BTU / hod
Příkon / Příkon chlazení	1 700 W / 4 500 W
Odběr el. proudu	7,5 A
Faktor chlazení EER	2,6
Kapacita odvlhčování	50 l / den
Kapacita vestavěného zásobníku kondenzátu	1 l
Typ a náplň chladiva	R290 / 270 g
Objem proudícího vzduchu	450 / 400 / 320 m ³ / hod (vysoká / střední / nízká)
Hodnota akustického tlaku	64 / 62 / 60 dB (A) (vysoká / střední / nízká)
Hodnota akustického výkonu	53 / 51 / 49 dB (A) (vysoká / střední / nízká)
Maximální dovolená hodnota provozního tlaku (nízký / vysoký):	1,2 / 2,5 MPa
Rozměry mobilní klimatizace (š x h x v)	440 x 410 x 770 mm
Hmotnost	32 kg
Provozní teplota (chlazení)	17 až 30 °C
Doporučená plocha místnosti (Střední Evropa)*	62–68 m ²
Doporučená velikost místnosti (Střední Evropa)*	161–177 m ³
Maximální velikost místnosti	68 m ² / 177 m ³ (výška stropu 2,6 m)

*jedná se o přepočtené hodnoty na klimatické podmínky typické pro Střední Evropu. Pro běžnou místnost se stropem normované výšky. Udané hodnoty se mohou lišit v případě použití ve členitých prostorech, v prostorech s více tepelnými zdroji, bohatě prosklených nebo/a špatně izolovaných prostorech. Pokud víte, že mobilní klimatizaci použijete pro prostor s výše popsanými vlastnostmi, zvolte pro danou plochu model s vyšším výkonem.

Deklarovaná hodnota emise hluku spotřebiče je 64/62/60 dB (A), což představuje hladinu A akustického tlaku vzhledem k referenčnímu akustickému výkonu 1 pW.

**Poznámka:**

Účinnost mobilní klimatizace může být snížena v případě, že je používána mimo rozsah výše uvedených provozních teplot.

Změny textu a technických specifikací vyhrazeny.

.....

LIKVIDACE POUŽITÝCH BATERIÍ

Baterie obsahují látky škodlivé pro životní prostředí, a proto nepatří do běžného komunálního odpadu. Použité baterie odevzdejte k řádné likvidaci na místech určených k jejich zpětnému odběru.

SENCOR tímto prohlašuje, že rádiové zařízení SAC MT1603C je v souladu se směrnicí 2014/53/EU. Plné znění Prohlášení o shodě naleznete na stránkách www.sencor.eu.

.....

POKYNY A INFORMACE O NAKLÁDÁNÍ S POUŽITÝM OBALEM

Použitý obalový materiál odložte na místo určené obcí k ukládání odpadu.

LIKVIDACE POUŽITÝCH ELEKTRICKÝCH A ELEKTRONICKÝCH ZAŘÍZENÍ

Tento symbol na produktech anebo v průvodních dokumentech znamená, že použité elektrické a elektronické výrobky nesmí být přidány do běžného komunálního odpadu. Ke správné likvidaci, obnově a recyklaci předejte tyto výrobky na určená sběrná místa.

Alternativně v některých zemích Evropské unie nebo jiných evropských zemích můžete vrátit své výrobky místnímu prodejci při koupi ekvivalentního nového produktu. Správnou likvidací tohoto produktu pomůžete zachovat cenné přírodní zdroje a napomáháte prevenci potenciálních negativních dopadů na životní prostředí a lidské zdraví, což by mohly být důsledky nesprávné likvidace odpadů. Další podrobnosti si vyžádejte od místního úřadu nebo nejbližšího sběrného místa. Při nesprávné likvidaci tohoto druhu odpadu mohou být v souladu s národními předpisy uděleny pokuty.

Pro podnikové subjekty v zemích Evropské unie
Chcete-li likvidovat elektrická a elektronická zařízení, vyžádejte si potřebné informace od svého prodejce nebo dodavatele.

Likvidace v ostatních zemích mimo Evropskou unii
Tento symbol je platný v Evropské unii. Chcete-li tento výrobek zlikvidovat, vyžádejte si potřebné informace o správném způsobu likvidace od místních úřadů nebo od svého prodejce.



Tento výrobek splňuje veškeré základní požadavky směrnice EU, které se na něj vztahují.

