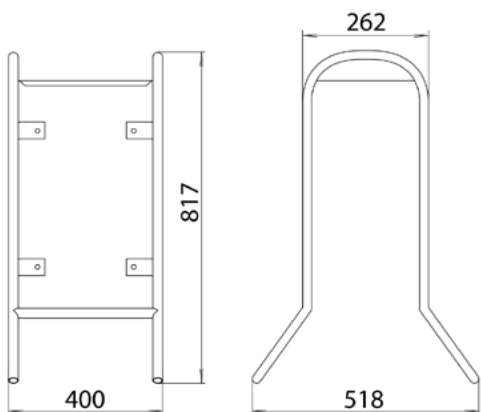
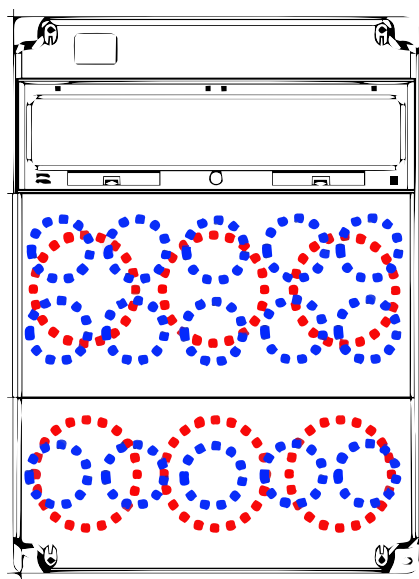


Staveništní rozváděče a zásuvkové kombinace na stojánku **EDS16S**

Zásuvkové staveništní rozváděče s uzamykatelným vypínačem 63A, a kombinace na stojanu bez vypínače. Zásuvky 250V v horní a střední řadě. Ve spodní šikmé části jsou připraveny zásuvky 400V.

- Zásuvkové rozvodnice vyrobené z vysoce odolného materiálu ABS s extra silnými stěnami (4mm), IK10
- Samozhášivý materiál: 650 °C - odolný proti přehřátí a hoření
- Stupeň krytí dostupný v IP54 a IP66 dle použitých zásuvek
- Předlisované otvory pro vývodky M25; M32; M40; M50
- Příložená vývodka M40
- Připojení do svorkovnice pro kabel až 5x25mm²
- Kovový stojan se stříškou
- Na základě vašich individuálních požadavků je možné vytvořit individuální konfiguraci v rámci možností skříně.



Příklad: EDS16S RCD 6 /210/3210/0000/

EDS16 □ □ □□/□□□□/□□□□/□□□□/□

Typ: **S** – se stojanem

Provedení: **RCD** – s chráničem

Počet zásuvek 230V: **0 - 17**

Provedení kolík (**bez**) SCHUKO: **S**

Počet zásuvek 400V 16A 5p: **0; 1; 2; 3; 4; 5; 6**

Počet zásuvek 400V 32A 5p: **0; 1; 2; 3; 4; 5; 6**

Počet zásuvek 400V 63A 5p: **0; 1; 2; 3; 4**

Jištění charakteristika B 1x16A: **0; 1; 2; 3; 4; 5**

Jištění charakteristika B 3x16A: **0; 1; 2**

Jištění charakteristika B 3x32A: **0; 1; 2**

Jištění charakteristika B 3x63A: **0; 1; 2**

Jištění charakteristika C 1x16A: **0; 1; 2; 3; 4; 5**

Jištění charakteristika C 3x16A: **0; 1; 2**

Jištění charakteristika C 3x32A: **0; 1; 2**

Jištění charakteristika C 3x63A: **0; 1; 2**

Přívodní kabel s vidlicí: /**P**, elektroměr: /**E**, vypínač: /**VYP**, krytí: **IP66**



**Staveništní rozváděč
EDS16S RCD**
4/3 16/32/VYP 3430
Krytí: IP66
s hlavním
vypínačem 63A
v uzamykatelném
provedení

Objednací kód: 004483430



**Zásuvkové kombinace
na stojanu EDS16S RCD**
6/3 16/32 4301,
krytí: IP54

Objednací kód: 004483431

Staveništní rozváděč s vypínačem, zásuvky 250V s ochranným kolíkem						Zásuvky 250V 2P+T	Zásuvky 400V (A)			Jištění charakteristika B (A)				Jištění charakteristika C (A)				
Objednací kód	Název	Osazení	Jištění	InA (A)	Výrobní klíč		16	32	63	1x16	3x16	3x32	3x63	1x16	3x16	3x32	3x63	
004483430	EDS16S RCD 4/3 16/32/VYP B IP66		B	63	EDS16S RCD 4/210/2210/0000/VYP/IP66	4	2	1		2	2	1						
004483447	EDS16S RCD 4/3 16/32/VYP B+C IP66		B+C		EDS16S RCD 4/210/2000/0210/VYP/IP66	4	2	1		2					2	1		
004483448	EDS16S RCD 4/3 16/32/VYP C IP66		C		EDS16S RCD 4/210/0000/2210/VYP/IP66	4	2	1							2	2	1	

Staveništní rozváděč s vypínačem a přívodním kabelem 2m, zásuvky 250V s ochranným kolíkem						Zásuvky 250V 2P+T	Zásuvky 400V (A)			Jištění charakteristika B (A)				Jištění charakteristika C (A)				
Objednací kód	Název	Osazení	Jištění	InA (A)	Výrobní klíč		16	32	63	1x16	3x16	3x32	3x63	1x16	3x16	3x32	3x63	
004483449	EDS16S RCD 4/3 16/32/VYP/P B IP66		B	32	EDS16S RCD 4/210/2210/0000/VYP/P/IP66	4	2	1		2	2	1						
004483450	EDS16S RCD 4/3 16/32/VYP/P B+C IP66		B+C		EDS16S RCD 4/210/2000/0210/VYP/P/IP66	4	2	1		2					2	1		
004483451	EDS16S RCD 4/3 16/32/VYP/P C IP66		C		EDS16S RCD 4/210/0000/2210/VYP/P/IP66	4	2	1							2	2	1	

Staveništní rozváděč s vypínačem a elektroměrem, zásuvky 250V s ochranným kolíkem						Zásuvky 250V 2P+T	Zásuvky 400V (A)			Jištění charakteristika B (A)				Jištění charakteristika C (A)				
Objednací kód	Název	Osazení	Jištění	InA (A)	Výrobní klíč		16	32	63	1x16	3x16	3x32	3x63	1x16	3x16	3x32	3x63	
004483452	EDS16S RCD 4/3 16/32/VYP/E B IP66		B	63	EDS16S RCD 4/210/2110/0000/VYP/E/IP66	4	2	1		2	1	1						
004483453	EDS16S RCD 4/3 16/32/VYP/E B+C IP66		B+C		EDS16S RCD 4/210/2000/0110/VYP/E/IP66	4	2	1		2					1	1		
004483454	EDS16S RCD 4/3 16/32/VYP/E C IP66		C		EDS16S RCD 4/210/0000/2110/VYP/E/IP66	4	2	1							2	1	1	

Staveništní rozváděč s vypínačem, přívodním kabelem 2m a elektroměrem, zásuvky 250V s ochranným kolíkem						Zásuvky 250V 2P+T	Zásuvky 400V (A)			Jištění charakteristika B (A)				Jištění charakteristika C (A)				
Objednací kód	Název	Osazení	Jištění	InA (A)	Výrobní klíč		16	32	63	1x16	3x16	3x32	3x63	1x16	3x16	3x32	3x63	
004483455	EDS16S RCD 4/3 16/32/VYP/P/E B IP66		B	32	EDS16S RCD 4S/210/2110/0000/VYP/P/E/IP66	4	2	1		2	1	1						
004483456	EDS16S RCD 4/3 16/32/VYP/P/E B+C IP66		B+C		EDS16S RCD 4S/210/2000/0110/VYP/P/E/IP66	4	2	1		2					1	1		
004483457	EDS16S RCD 4/3 16/32/VYP/P/E C IP66		C		EDS16S RCD 4S/210/0000/2110/VYP/P/E/IP66	4	2	1							2	1	1	

Výběr typických kombinací s chráničem, zásuvky 250V se zemnicím kolíkem, na stojanu						Zásuvky 250V 2P+T	Zásuvky 400V (A)			Jištění charakteristika B (A)				Jištění charakteristika C (A)				
Objednací kód	Název	Osazení	Jištění	InA (A)	Výrobní klíč		16	32	63	1x16	3x16	3x32	3x63	1x16	3x16	3x32	3x63	
004483431	EDS16S RCD 6/3 16/32 B		B	63	EDS16S RCD 6/210/3110/0000	6	2	1		3	1	1						
004483432	EDS16S RCD 6/3 16/32 B+C		B+C		EDS16S RCD 6/210/3000/0110	6	2	1		3					1	1		
004483433	EDS16S RCD 6/3 16/32 C		C		EDS16S RCD 6/210/0000/3110	6	2	1							3	1	1	
004483434	EDS16S RCD 10/3 16/32/63 B		B	63	EDS16S RCD 10/111/3111/0000	10	1	1	1	3	1	1	1					
004483435	EDS16S RCD 10/3 16/32/63 B+C		B+C		EDS16S RCD 10/111/3000/0111	10	1	1	1	3					1	1	1	
004483436	EDS16S RCD 10/3 16/32/63 C		C		EDS16S RCD 10/111/0000/3111	10	1	1	1						3	1	1	1
004483437	EDS16S RCD 15 B		B	63	EDS16S RCD 15/000/5000/0000	15				5								
004483438	EDS16S RCD 15 C		C		EDS16S RCD 15/000/0000/5000	15									5			