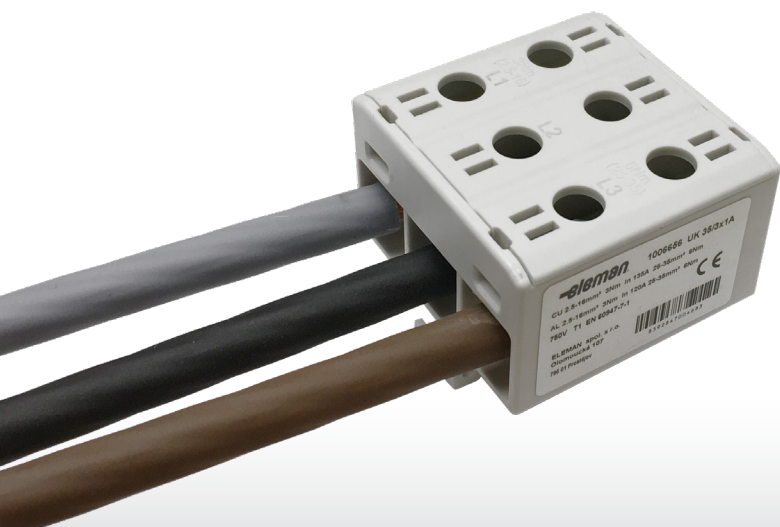


UNIVERZÁLNÍ SVORKY - UK

UK 35/3x1 A

eleman



Obj. číslo: **1006656**

Typ: **UK 35/3x1 A**

Al/Cu



UK 35/3x1 A

690 V

Obrázek	Obj. č.	Typové označení	Barva	Počet pólů	Počet vstupů	Průřez (mm ²)	Bal./ks
	1006656	UK 35/3x1 A	Šedá	3	6	2,5 - 35	5



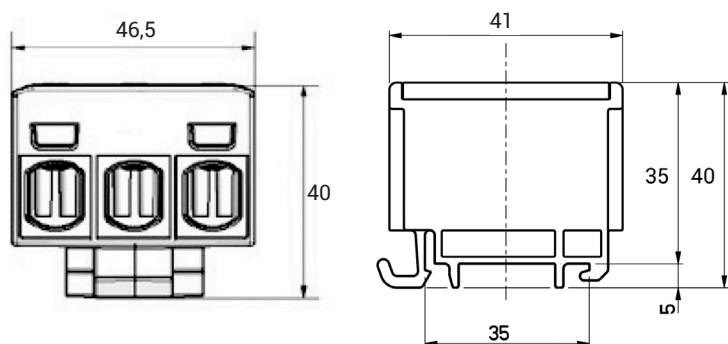
Univerzální svorky - UK

Standardní řada univerzálních svorek s širokou nabídkou připojitelnosti vodičů (2,5 - 35mm²). Umožňuje připojení jak hliníkových tak měděných vodičů a to do průřezu 35 mm². Umísťují se na nosnou lištu 35 mm (DIN lišta). Výborné izolační vlastnosti zajišťuje pouzdro vyrobené z polyamidu (PA). Cenově dostupné řešení pro nejrůznější aplikace.

Hlavní přednosti:

- Široký rozsah připojitelnosti vodičů (od 2,5 mm² až do 35 mm²)
- Jmenovité napětí 750 V AC/DC
- Montáž na nosnou lištu
- Připojení hliníkových i měděných vodičů
- Univerzální cenově dostupné řešení

Technický výkres:



Technické parametry

- 3-pólové provedení
- Počet vstupů - 6
- Připojení jednotlivých fází L1, L2, L3
- Vhodné pro Al i Cu vodiče
- Montáž na nosnou TS-35 DIN lištu
- Jmen. napětí 750 V
- Jmen. proud 135 A (Cu)
- Jmen. proud 120 A (Al)
- Jmen. průřez 35 mm²
- Rozsah připojitelnosti 2,5 - 35 mm² (Cu)
- Rozsah připojitelnosti 2,5 - 35 mm² (Al)
- Provozní teplota 80°C
- Nástroj pro utažení inbus 4 mm
- Materiál Polyamid (PA)

Příklad použití UK svorek



eleman

ELEMAN spol. s r.o.

Olomoucká 107, 796 01 Prostějov

tel.: +420 739 201 336

e-mail: info@eleman.cz