

Rozváděč pro přepínání záložního okruhu **RPO-H32-SM**

Objednací kód: 001105451

Určeno pro měniče GOODWE GW8KL/10KL-ET; GW8K/10K-ET

Skladba přístrojů:

Jištění:

ETIMAT 3p B32 10kA, ETIMAT 3p B16 10kA,
ETIMAT 1p B6 10kA, ETIMAT 3p C2 10kA

Skříň:

ECH-48PT třída ochrany II, montáž
na omítku, 48 modulů, krytí IP65

Další přístroje:

Hlídací relé HRN-55,

Vypínač SV 340 3p 40A,

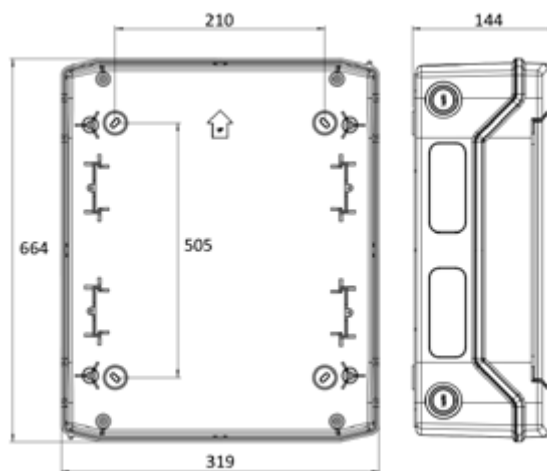
Svodič ETITEC C T2 275/20 4+0

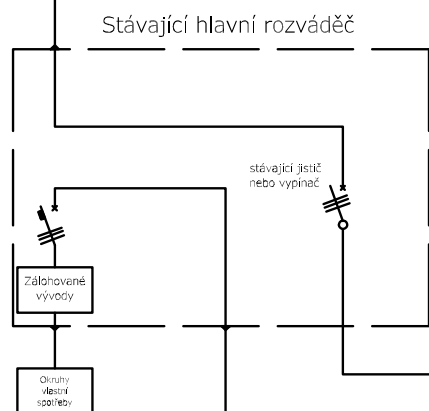
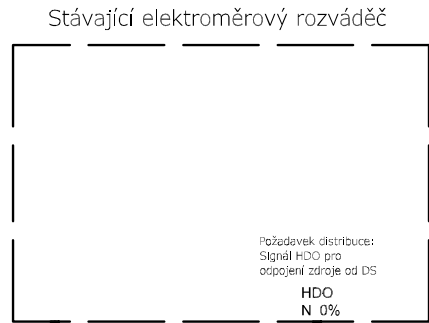
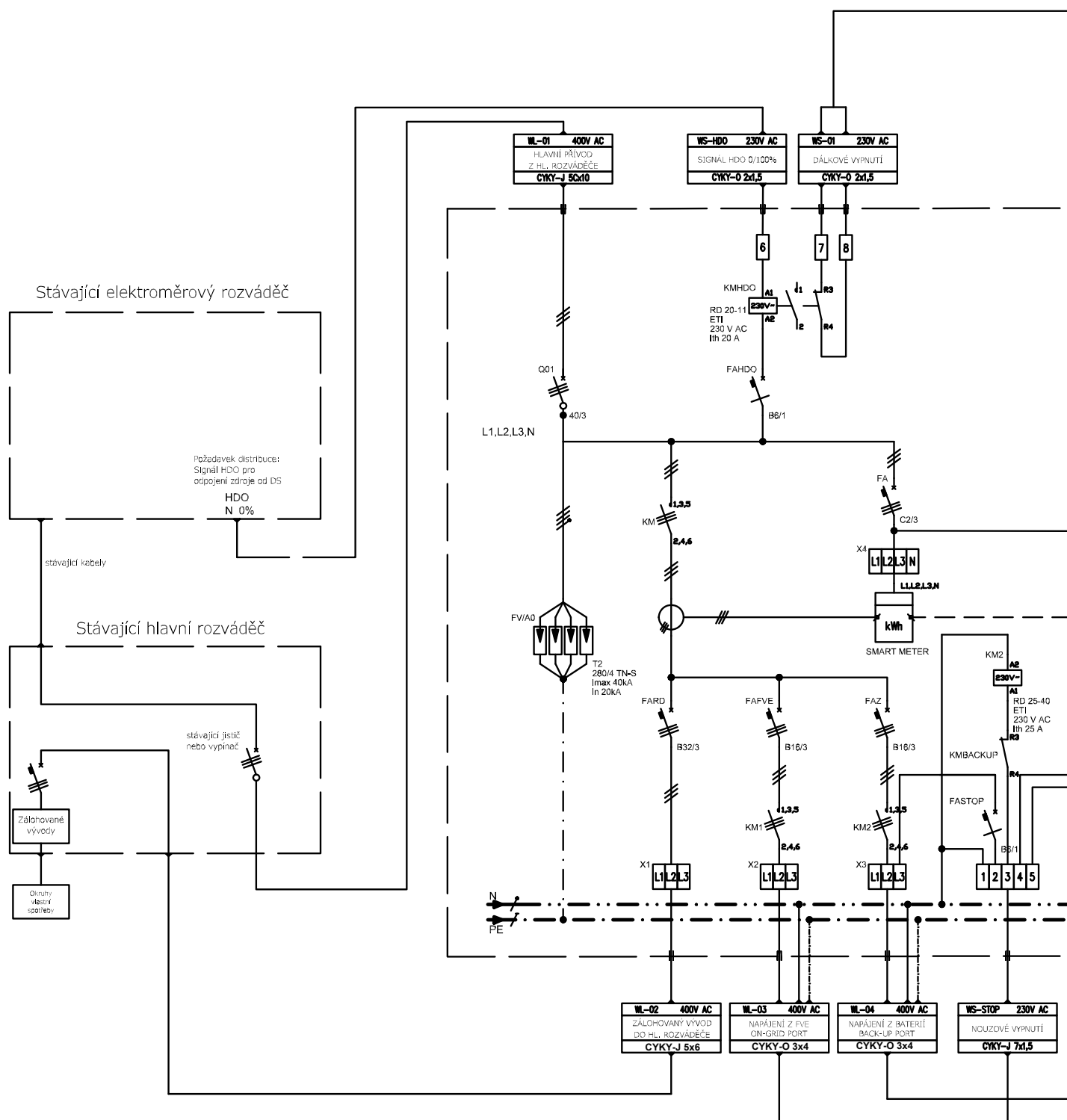
připraveno pro smartmeter

(smartmeter není součástí rozváděče)

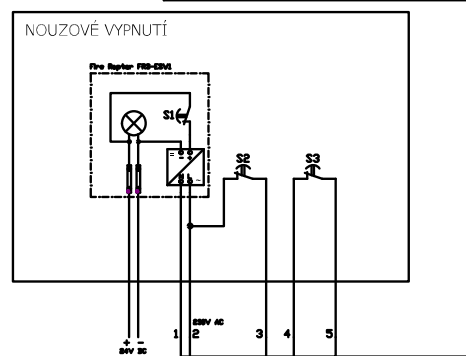
Stykače:

RD 25-40-230V AC/DC, RD 20-11-230V AC/
DC, RD 40-40-230V AC/DC





Pokud není nouzové vypnutí použito, je nutné
propojit svorky 2 a 3 a svorky 4 a 5.
Nepropojovat všechny čtyři svorky spolu!



OCHRANNÝM POSPOJOVÁNÍM DLE ČSN 33 2000-4-41 ed2

- ZÁKLADNÍ OCHRANA JE ZAJIŠTĚNA ZÁKLADNÍ IZOLACÍ MEZI ŽIVÝMI A NEŽIVÝMI ČÁSTMI
- OCHRANA PŘI PORUŠĚ JE ZAJIŠTĚNA AUTOMATICKÝM ODPOJENÍM OD ZDROJE
- DOPLŇKOVÁ OCHRANA JE DOPLŇUJÍCÍ OCHRANNÉ POSPOJENÍ, DVOJITOU IZOLACÍ

PŘÍSTROJE UPEVNIT DO ŘÁD NA LIŠTY DIN A ZAKRÝT TYPOVÝM KRYCÍM PANELEM
NEOBSAZENÉ POZICE V KRYCÍM PANEU ZAKRÝT MODULOVÝMI ZÁSLEPKAMI
ZNAČENÍ PŘÍSTROJŮ A SVORKOVNIC DODRŽET DLE DOKUMENTACE

RPO

3+N+PE, 3X 230/400V AC, 50Hz, TN-S,
In=40A, IP 65/20C, ČSN EN 61439-3

Rozvodnice ECH-48PT, 48 modulů

