

## Průmyslové zásuvky a vidlice

### Výhody:

- spolehlivé a bezpečné
- okolní teplota -25 °C až +40 °C
- vysoká tepelná tolerance: až 125°C pro "živé" části
- standardizované barvy

**Použití:** Naše průmyslové vidlice a zásuvky byly navrženy pro připojení elektrických zařízení a spotřebičů k nízkému napětí v širokém spektru aplikací. Často se používají ve stavebnictví, elektroinstalačním průmyslu, strojírenství, chemickém a kosmetickém průmyslu, farmaceutickém průmyslu a zdravotnictví, zemědělství, potravinářském průmyslu a textilním průmyslu, stejně tak v kinech, divadlech, sportovních zařízeních, rekreačních střediscích, ...

### Řada s krytím IP44



ES 1643



ES 1632



EZ 1643



EZ 3232



EZCZ 1653

#### Zásuvky na pohyblivý přívod IP44

Typ	Obj. kód	Popis	Váha [kg]	Balení [ks]
ES 1632	004482000	16A, 230V, 2P+PE	0,17	12
ES 1643	004482001	16A, 400V, 3P+PE	0,18	12
ES 1653	004482002	16A, 400V, 3P+N+PE	0,20	12
ES 3232	004482003	32A, 230V, 2P+PE	0,24	10
ES 3243	004482004	32A, 400V, 3P+PE	0,29	9
ES 3253	004482005	32A, 400V, 3P+N+PE	0,31	9

#### Zásuvky na stěnu IP44

Typ	Obj. kód	Popis	Váha [kg]	Balení [ks]
EZ 1632	004482034	16A, 230V, 2P+PE	0,19	9
EZ 1643	004482035	16A, 400V, 3P+PE	0,21	9
EZ 1653	004482036	16A, 400V, 3P+N+PE	0,22	9
EZ 3232	004482037	32A, 230V, 2P+PE	0,26	12
EZ 3243	004482038	32A, 400V, 3P+PE	0,30	6
EZ 3253	004482039	32A, 400V, 3P+N+PE	0,35	6

#### Kombinované zásuvky na stěnu IP44

Typ	Obj. kód	Popis	Váha [kg]	Balení [ks]
EZCZ 1643	004482054	16A, 400V/230V, 3P+PE plus EE 16 IP44	0,34	6
EZCZ 1653	004482055	16A, 400V/230V, 3P+N+PE plus EE 16 IP44	0,36	6
EZCZ 3243	004482056	32A, 400V/230V, 3P+PE plus EE 16 IP44	0,42	4
EZCZ 3253	004482057	32A, 400V/230V, 3P+N+PE plus EE 16 IP44	0,45	4

## Zásuvky vestavné IP54

Typ	Obj. kód	Popis	Váha [kg]	Balení [ks]
EE 1632	004482076	16A, 230V, 2P+PE	0,12	12
EE 1643	004482077	16A, 400V, 3P+PE	0,12	12
EE 1653	004482078	16A, 400V, 3P+N+PE	0,14	12
EE 3232	004482079	32A, 230V, 2P+PE	0,18	12
EE 3243	004482080	32A, 400V, 3P+PE	0,19	12
EE 3253	004482081	32A, 400V, 3P+N+PE	0,21	12



EE 1643



EE 1632

## Zásuvky vestavné IP54, rovné

Typ	Obj. kód	Popis	Váha [kg]	Balení [ks]
EER 1632	004482128	16A, 230V, 2P+PE	0,13	6
EER 1643	004482092	16A, 400V, 3P+PE	0,15	6
EER 1653	004482093	16A, 400V, 3P+N+PE	0,16	6
EER 3243	004482094	32A, 400V, 3P+PE	0,21	12
EER 3253	004482095	32A, 400V, 3P+N+PE	0,23	12



EER 1643



EER 1632

## Zapuštěné zásuvkové krabice IP44

Typ	Obj. kód	Popis	Váha [kg]	Balení [ks]
EZB 16	004482096	16A, 250V	0,18	8
EZB 1643	004482098	16A, 400V	0,28	8
EZB 1653	004482099	16A, 400V	0,28	8
EZB 3243	004482100	32A, 400V	0,33	8
EZB 3253	004482101	32A, 400V	0,34	8



EZB 16

## Přisazené zásuvkové krabice IP44

Typ	Obj. kód	Popis	Váha [kg]	Balení [ks]
EZBN 16	004482102	16A, 250V	0,221	8
EZBN 1643	004482104	16A, 400V	0,317	8
EZBN 1653	004482105	16A, 400V	0,328	8
EZBN 3243	004482106	32A, 400V	0,37	8
EZBN 3253	004482107	32A, 400V	0,39	8



EZBN 16



EV 3253



EV 1632



EVO 1653



ER 3253



ER 1632



ERR 1643



ERR 1632

**Vidlice na pohyblivý přívod IP44**

Typ	Obj. kód	Popis	Váha [kg]	Balení [ks]
EV 1632	004482016	16A, 230V, 2P+PE	0,128	14
EV 1643	004482017	16A, 400V, 3P+PE	0,145	14
EV 1653	004482018	16A, 400V, 3P+N+PE	0,159	14
EV 3232	004482019	32A, 230V, 2P+PE	0,193	10
EV 3243	004482020	32A, 400V, 3P+PE	0,235	10
EV 3253	004482021	32A, 400V, 3P+N+PE	0,261	10

**Vidlice na pohyblivý přívod IP44 - reverzní**

Typ	Obj. kód	Popis	Váha [kg]	Balení [ks]
EVO 1653	004482022	16A, 400V, 3P+N+PE	0,156	14
EVO 3253	004482023	32A, 400V, 3P+N+PE	0,259	10

**Vidlice na stěnu IP44**

Typ	Obj. kód	Popis	Váha [kg]	Balení [ks]
ER 1632	004482129	16A, 230V, 2P+PE	0,122	12
ER 1643	004482130	16A, 400V, 3P+PE	0,144	12
ER 1653	004482131	16A, 400V, 3P+N+PE	0,153	12
ER 3232	004482109	32A, 230V, 2P+PE	0,122	12
ER 3243	004482132	32A, 400V, 3P+PE	0,196	12
ER 3253	004482133	32A, 400V, 3P+N+PE	0,234	12

**Vidlice vestavné IP44, rovné**

Typ	Obj. kód	Popis	Váha [kg]	Balení [ks]
ERR 1632	004482108	16A, 230V, 2P+PE	0,093	6
ERR 1643	004482110	16A, 400V, 3P+PE	0,113	6
ERR 1653	004482111	16A, 400V, 3P+N+PE	0,127	6
ERR 3243	004482112	32A, 400V, 3P+PE	0,156	6
ERR 3253	004482113	32A, 400V, 3P+N+PE	0,179	6
ERRO 1653	004482114	16A, 400V, 3P+N+PE, reverzace	0,127	6
ERRO 3253	004482115	32A, 400V, 3P+N+PE, reverzace	0,183	6

**Vidlice na stěnu IP44**

Typ	Obj. kód	Popis	Váha [kg]	Balení [ks]
EP 1632	004482058	16A, 230V, 2P+PE	0,156	9
EP 1643	004482059	16A, 400V, 3P+PE	0,17	9
EP 1653	004482060	16A, 400V, 3P+N+PE	0,184	9
EP 3232	004482061	32A, 230V, 2P+PE	0,202	12
EP 3243	004482062	32A, 400V, 3P+PE	0,249	6
EP 3253	004482063	32A, 400V, 3P+N+PE	0,273	6
EPO 1653	004482064	16A, 400V, 3P+N+PE, reverzace	0,2	9
EPO 3253	004482065	32A, 400V, 3P+N+PE, reverzace	0,291	6



EP 1643



EPO 1653

**Řada s krytím IP67**

**Zásuvky na pohyblivý přívod IP67**

Typ	Obj. kód	Popis	Váha [kg]	Balení [ks]
ESH 1632	004482006	16A, 230V, 2P+PE	0,178	10
ESH 1643	004482007	16A, 400V, 3P+PE	0,189	10
ESH 1653	004482008	16A, 400V, 3P+N+PE	0,224	10
ESH 3232	004482009	32A, 230V, 2P+PE	0,298	12
ESH 3243	004482010	32A, 400V, 3P+PE	0,285	12
ESH 3253	004482011	32A, 400V, 3P+N+PE	0,324	12
ESH 6343	004482012	63A, 400V, 3P+PE	0,615	10
ESH 6353	004482013	63A, 400V, 3P+N+PE	0,976	2
ESH 12543	004482014	125A, 400V, 3P+PE	1,16	2
ESH 12553	004482015	125A, 400V, 3P+N+PE	1,25	2



ESH 1643



ESH 12543



EZH 6353



EZH 1632



EZH 12543

**Zásuvky na stěnu IP67**

Typ	Obj. kód	Popis	Váha [kg]	Balení [ks]
EZH 1632	004482040	16A, 230V, 2P+PE	0,255	9
EZH 1643	004482041	16A, 400V, 3P+PE	0,273	9
EZH 1653	004482042	16A, 400V, 3P+N+PE	0,321	9
EZH 3232	004482043	32A, 230V, 2P+PE	0,418	12
EZH 3243	004482044	32A, 400V, 3P+PE	0,42	12
EZH 3253	004482045	32A, 400V, 3P+N+PE	0,456	12
EZH 6343	004482046	63A, 400V, 3P+PE	0,802	4
EZH 6353	004482047	63A, 400V, 3P+N+PE	1,178	4
EZH 12543	004482048	125A, 400V, 3P+PE	1,9	1
EZH 12553	004482049	125A, 400V, 3P+N+PE	1,95	1



EEH 6353



EEH 1632



EEH 12553



EVH 1643



EVH 1632



EVH 12553

**Zásuvky vestavné IP67**

Typ	Obj. kód	Popis	Váha [kg]	Balení [ks]
EEH 1632	004482082	16A, 230V, 2P+PE	0,134	12
EEH 1643	004482083	16A, 400V, 3P+PE	0,152	12
EEH 1653	004482084	16A, 400V, 3P+N+PE	0,176	12
EEH 3232	004482085	32A, 230V, 2P+PE	0,226	12
EEH 3243	004482086	32A, 400V, 3P+PE	0,232	12
EEH 3253	004482087	32A, 400V, 3P+N+PE	0,268	12
EEH 6343	004482088	63A, 400V, 3P+PE	0,54	8
EEH 6353	004482089	63A, 400V, 3P+N+PE	0,638	8
EEH 12543	004482090	125A, 400V, 3P+PE	0,89	2
EEH 12553	004482091	125A, 400V, 3P+N+PE	0,99	2

**Vidlice na pohyblivý přívod IP67**

Typ	Obj. kód	Popis	Váha [kg]	Balení [ks]
EVH 1632	004482024	16A, 230V, 2P+PE	0,129	12
EVH 1643	004482025	16A, 400V, 3P+PE	0,175	12
EVH 1653	004482026	16A, 400V, 3P+N+PE	0,198	12
EVH 3232	004482027	32A, 230V, 2P+PE	0,238	12
EVH 3243	004482028	32A, 400V, 3P+PE	0,243	12
EVH 3253	004482029	32A, 400V, 3P+N+PE	0,275	12
EVH 6343	004482030	63A, 400V, 3P+PE	0,623	8
EVH 6353	004482031	63A, 400V, 3P+N+PE	0,795	2
EVH 12543	004482032	125A, 400V, 3P+PE	1,05	2
EVH 12553	004482033	125A, 400V, 3P+N+PE	1,16	2

**Vidlice na stěnu IP67**

Typ	Obj. kód	Popis	Váha [kg]	Balení [ks]
EPH 1632	004482066	16A, 230V, 2P+PE	0,16	10
EPH 1643	004482067	16A, 400V, 3P+PE	0,198	10
EPH 1653	004482068	16A, 400V, 3P+N+PE	0,226	6
EPH 3232	004482069	32A, 230V, 2P+PE	0,28	12
EPH 3243	004482070	32A, 400V, 3P+PE	0,274	12
EPH 3253	004482071	32A, 400V, 3P+N+PE	0,307	3
EPH 6343	004482072	63A, 400V, 3P+PE	0,848	8
EPH 6353	004482073	63A, 400V, 3P+N+PE	1,016	4
EPH 12543	004482074	125A, 400V, 3P+PE	1,8	1
EPH 12553	004482075	125A, 400V, 3P+N+PE	1,84	1



EPH 1653



EPH 1632



EPH 6353

## Příslušenství



EA 16-32/5



EE 16



EEH 16



EEVG 16

## Adaptéry

Typ	Obj. kód	Popis	Váha [kg]	Balení [ks]
EA-1653/43	004482116	5p/4p	0,284	9
EA-3253/43	004482117	5p/4p	0,457	6
EA-1653/43-0	004482118	5p/4p, reverzace	0,284	9
EA-3253/43-0	004482119	5p/4p, reverzace	0,47	6
EA 16-32/4	004482120	4p	0,343	8
EA 16-32/5	004482121	5p	0,386	8
EA 16-32/5-0	004482122	16A/32A 5p, reverzace	0,386	8

## Vestavné zásuvky

Typ	Obj. kód	Popis	Váha [kg]	Balení [ks]
EE 16	004482123	IP54	0,043	12
EEH 16	004482125	250V/16A IP67	0,079	12

## Unischuko vidlice

Typ	Obj. kód	Popis	Váha [kg]	Balení [ks]
EEVG 16	004482127	IP67	0,12	14

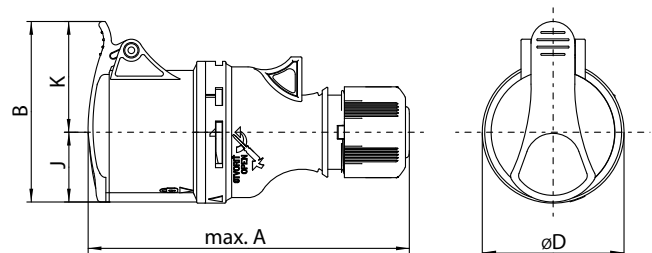
## Průmyslové zásuvky a vidlice

**Technická data**

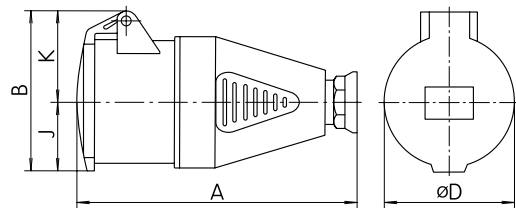
Jmenovité napětí $U_n$	230V, 400V
Jmenovitá frekvence $f_n$	50 - 60Hz
Jmenovitý proud $I_n$	16, 32, 63, 125 A
Okolní teplota	-25°C ... +40°C
Normy	IEC 60309 - 1, 2

**Zásuvky na pohyblivý přívod IP44**

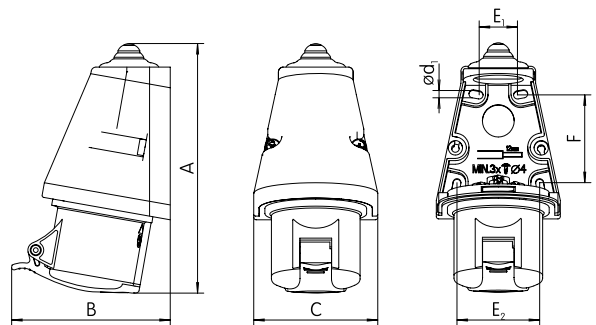
Typ/(mm)	A	B	øD	J	K
ES1632	145	79	64	29	50
ES 1643	145	81,5	56	31,5	50
ES 1653	145	89	64	35	54
ES 3243	175,5	96	65	38	58
ES 3253	179	103	73	41	62


**Zásuvky na pohyblivý přívod IP44**

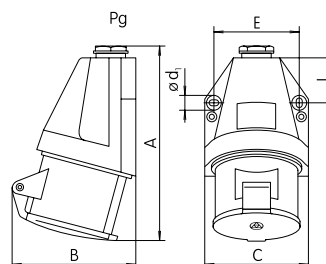
Typ/(mm)	A	B	øD	J	K	Pg
ES 3232	165	93	72	42	51	21


**Zásuvky na stěnu IP44**

Typ/(mm)	A	B	C	ød1	E1	E2	F
EZ 1632	157	90	78	4	30	53	58
EZ 1643	157	99	78	4	30	53	58
EZ 1653	157	104	78	4	30	53	58
EZ 3243	179	118	88	4	35	61	60
EZ 3253	179	121	88	4	35	61	60


**Wall sockets IP44**

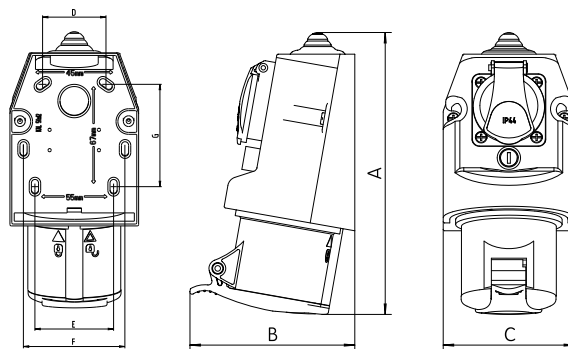
Typ/(mm)	A	B	C	ød1	E	I	Pg	Modifikace
EZ3232	155	101	82	5,2	67	34	P21	A





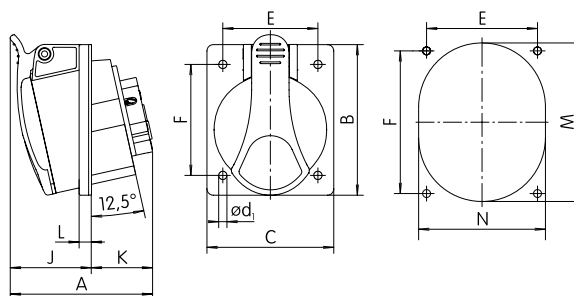
**Kombinované zásuvky na stěnu IP44**

Typ / (mm)	A	B	C	D	E	F	G
EZCZ (EZCZ-S) 16xx	182	113	90	45	55	71	67
EZCZ (EZCZ-S) 32xx	193	118	90	45	55	71	67



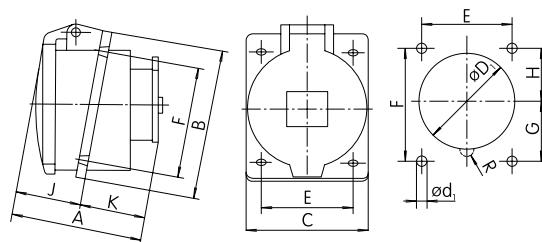
**Zásuvky vestavné IP54**

Typ \ (mm)	A	B	C	øD1	J	E	F	K	L	M	N
EE 1643	73	85	75	5,2	42	60	60	31	7	66	58
EE 1653	75	85	75	5,2	43	60	60	32	7	72	64
EE 3243	90	95	80	5,2	52	60	70	38	8	78	68
EE 3253	92	95	80	5,2	53	60	70	39	8	84	70
EZ 3253	179	121	4	35	4	35	88	4	35	61	60



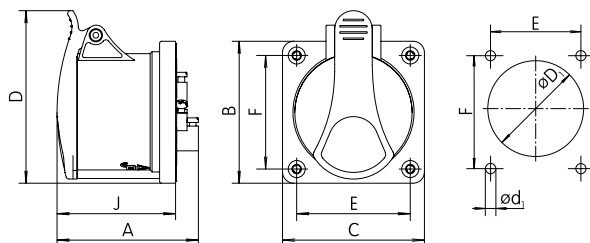
**Zásuvky vestavné IP54**

Typ \ (mm)	A	B	C	øD1	ød1	E	F	G	H	J	K
EE 1632	61	85	75	56	5,5	60	60	30	30	32	29
EE 3232	84	95	80	68	5,5	60	70	38	32	42	42



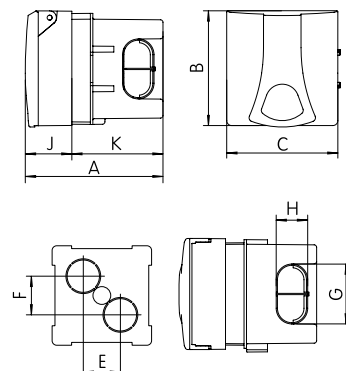
**Zásuvky vestavné IP54, rovné**

Typ \ (mm)	A	B	C	øD1	ød1	D	E	F	J
EER 1632	76	75	75	57	4,2	88	60	60	61
EER 1643	76	75	75	57	4,2	88	60	60	61
EER 1653	77	75	75	57	4,2	91	60	60	63
EER 3243	91	75	75	64	4,2	96	60	60	71
EER 3253	93	75	75	64	4,2	103	60	60	75



**Zapuštěné zásuvkové krabice IP44**

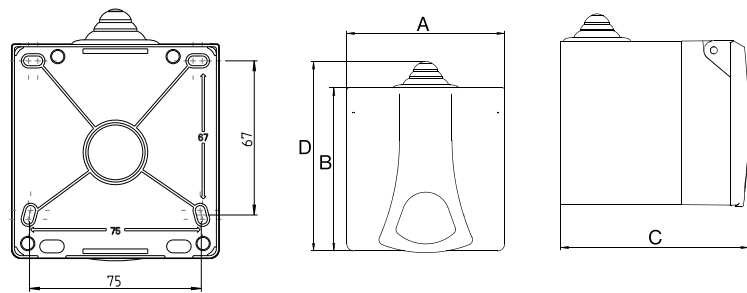
Typ \ (mm)	A	B	C	E	F	G	H	J	K
EZB xxxx	115,5	93	90	30	30	48,5	25,5	37,7	73,8



## Technická data

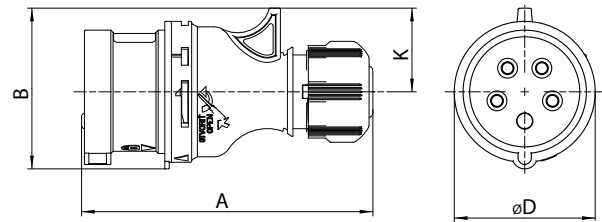
### Přisazené zásuvkové krabice IP44

Typ \ (mm)	A	B	C	D
EZBN 16S	90	93	106	108
EZBN 1643	90	93	106	108
EZBN 1653	90	93	106	108
EZBN 3243	90	93	106	108
EZBN 3253	90	93	106	108



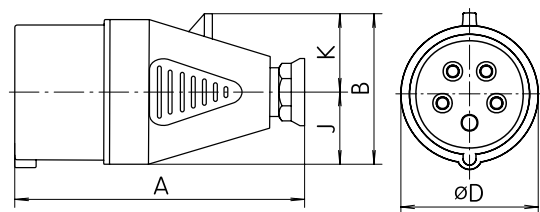
### Vidlice na pohyblivý přívod IP44

Typ \ (mm)	A	B	ØD	K
EV 1632	126	64	64	32
EV 1643	132	66	64	34
EV 1653/ EVO 1653	132	73	64	38
EV 3243	162	79	73	41
EV 3253/ EVO 3253	162	86,5	73	45



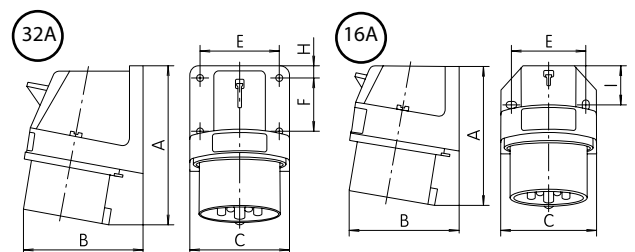
### Vidlice na pohyblivý přívod IP44

Typ \ (mm)	A	B	ØD	J	K	Pg
EV 3232	154	77	72	36	41	P21



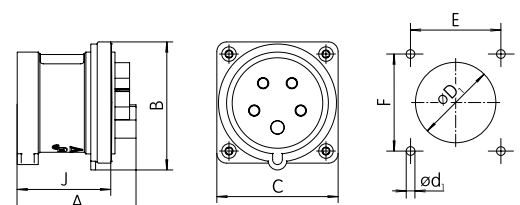
### Vidlice na stěnu IP44

Typ \ (mm)	A	B	C	E	F	I
ER 1632	91	68	57,2	45	-	20
ER 164x	97	77	65,2	50	-	27,5
ER 1653	98	79	65,2	50	-	27,5
ER 3232	128	88	72,5	58	40	9
ER 324x	128	88	72,3	58	40	9
ER 3253	129	90	72,3	58	40	9



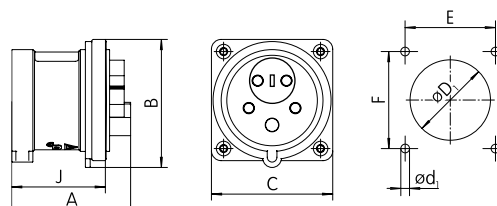
### Vidlice na stěnu IP44, rovné

Typ \ (mm)	A	B	C	ød1	øD1	E	F	J
ERR 1632	67	75	75	4,2	57	60	60	48
ERR 1643	66	75	75	4,2	57	60	60	48
ERR 1653	66	75	75	4,2	57	60	60	48
ERR 3243	73	75,3	75	4,2	64	60	60	58
ERR 3253	73	80	75	4,2	64	60	60	58



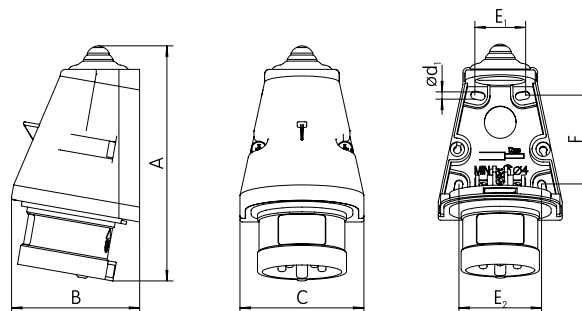
**Vidlice na stěnu IP44, rovné, reverzní**

Typ \ (mm)	A	B	C	ød1	øD1	E	F	J
ERRO 1653	66	75	75	4,2	57	60	60	48
ERRO 3253	73	80	75	4,2	64	60	60	58



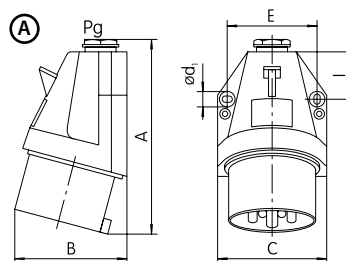
**Vidlice na stěnu IP44**

Typ \ (mm)	A	B	C	ød1	E1	E2	F
EP 1632	147	81	78	4	30	53	58
EP 1643	146	81	78	4	30	53	58
EP 1653	146	81	78	4	30	53	58
EP 3243	168	95	88	4	35	61	60
EP 3253	168	95	88	4	35	61	60



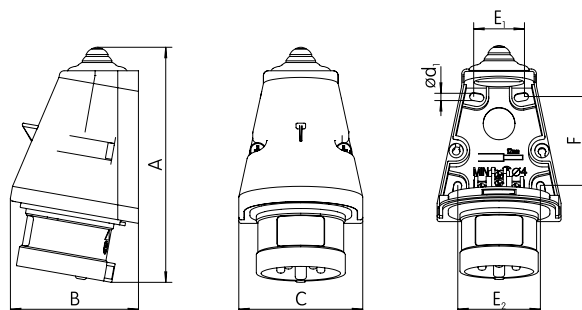
**Vidlice na stěnu IP44**

Typ \ (mm)	A	B	C	ød1	E	I	Pg	Modifikace
EP 3232	147	105	82	5,2	67	34	P21	A



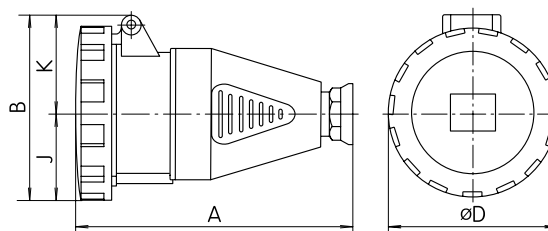
**Vidlice na stěnu IP44**

Typ \ (mm)	A	B	C	ød1	E1	E2	F
EPO 1653	146	81	78	4	30	53	58
EPO 3253	168	95	88	4	35	61	60



**Zásuvky na pohyblivý přívod IP67**

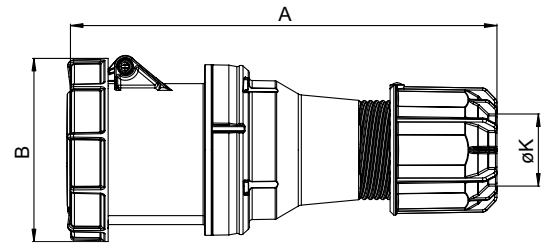
Typ \ (mm)	A	B	øD	J	K	Pg
ESH 1632	136	78,5	70	35	43,5	16
ESH 1643	142	85,5	78	39	46,5	16
ESH 1653	145	92,5	87	43,5	49	16
ESH 3232	166	101,5	93	46,5	55	21
ESH 3243	166	101,5	93	46,5	55	21
ESH 3253	168	108	100	50	58	21
ESH 6343	224	-	113	196	-	29



## Technická data

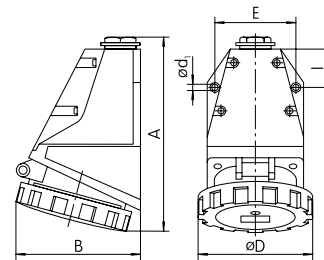
### Zásuvky na pohyblivý přívod IP67

Typ \ (mm)	A	B	øK
ESH 12543	269	114	22,5-50
ESH 12553	269	114	22,5-50



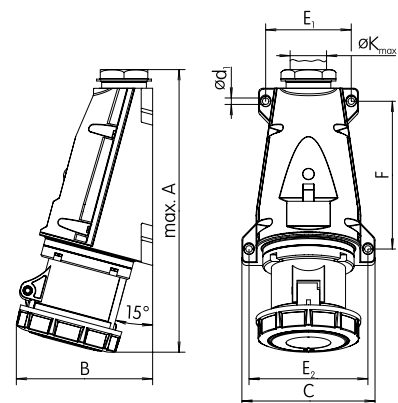
### Zásuvky na stěnu IP67

Typ \ (mm)	A	B	D	ød1	E	I	Pg
EZH 1632	146	90	78,5	4,8	65,6	32	P16
EZH 1643	148	92	78,5	4,8	65,6	32	P16
EZH 1653	148	96	87	4,8	65,6	32	P16
EZH 3232	173	111	92,5	5,2	71	35,5	P21
EZH 3243	173	111	92,5	5,2	71	35,5	P21
EZH 3253	175	114	100	5,2	71	35,5	P21
EZH 6343	225	131	132	7	114	90,3	P36



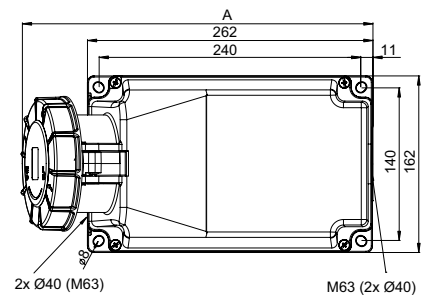
### Zásuvky na stěnu IP67

Typ \ (mm)	A	B	C	ød1	E1	E2	F	øK
EZH 6353	300	145	140	6,5	90	125	155	35



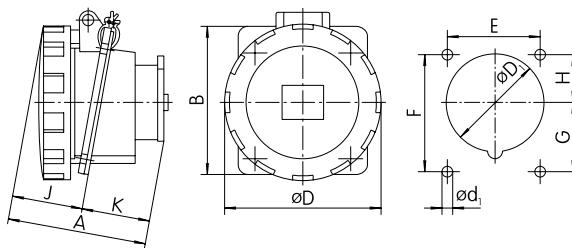
### Zásuvky na stěnu IP67

Typ \ (mm)	A	B=výška
EZH 12543	322	205
EZH12553	322	205



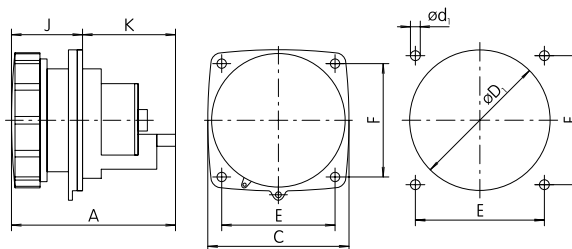
**Zásuvky vestavné IP67**

Typ \ (mm)	A	B	øD	øD1	ød1	E	F	G	H	J	K
EEH 1632	78	85	75	56	5,5	60	60	30	30	39	39
EEH 1643	80	85	78	62	5,5	60	60	31	29	41	39
EEH 1653	81	85	87	65	5,5	60	60	31	29	42	39
EEH 3232	89	95	92,5	68	5,5	60	70	38	32	47	42
EEH 3243	89	95	92,5	68	5,5	60	70	38	32	47	42
EEH 3253	91	95	100	74	5,5	60	70	36	34	49	42



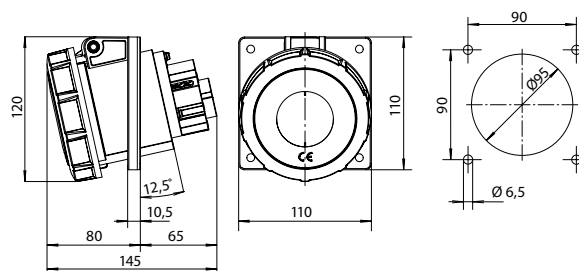
**Zásuvky vestavné IP67**

Typ \ (mm)	A	C	ød1	øD1	E	F	J	K
EEH 634x	131	111	6,8	93	90	90	52	79



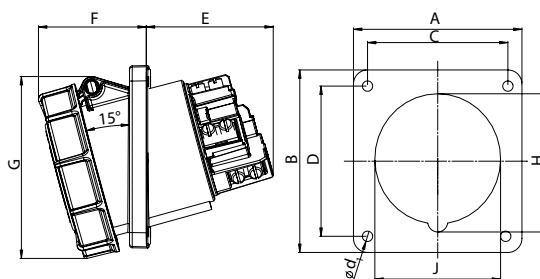
**Zásuvky vestavné IP67**

EEH 6353
----------



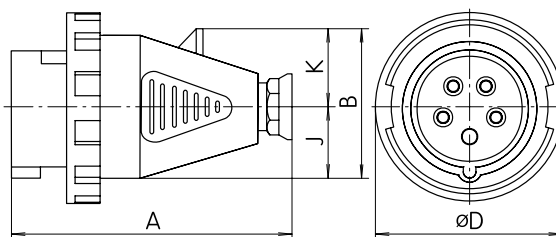
**Zásuvky vestavné IP67**

Typ \ (mm)	A	B	C	D	E	F	G	H	J	ød1
EEH 12543-p	114	114	90	90	92	77	130	102	90	7
EEH 12553-p	114	114	90	90	92	77	130	102	90	7



**Vidlice na pohyblivý přívod IP67**

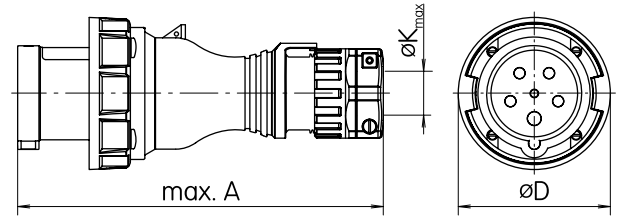
Typ \ (mm)	A	øD	J	K	Pg
EVH 1632	123	70	28,5	31	P16
EVH 1643	129	78	32,5	35	P16
EVH 1653	129	87	32,5	39	P16
EVH 3232	154	92,5	36	41	P21
EVH 3243	154	92,5	36	41	P21
EVH 3253	154	100	36	46	P21
EVH 6343	224	113	195	-	P29



## Technická data

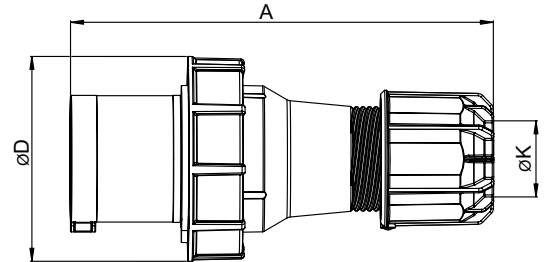
### Vidlice na poh. přívod IP67

Typ \ (mm)	A	øD	øK
EVH 6353	265	110	32



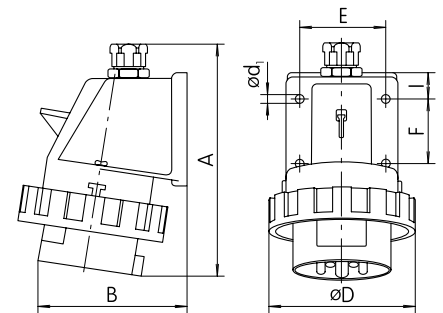
### Vidlice na pohyblivý přívod IP67

Typ \ (mm)	A	øD	øK
EVH 12543	270	131	22,5-50
EVH 12553	270	131	22,5-50



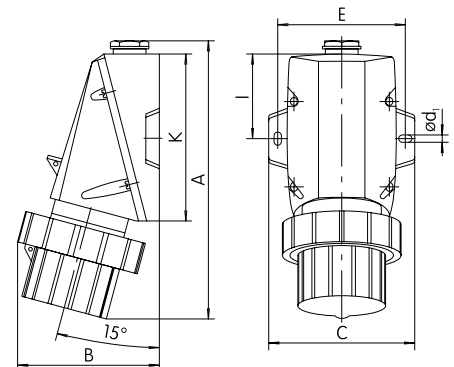
### Vidlice na stěnu IP67

Typ \ (mm)	A	B	ød1	øD	E	F	I	Pg
EPH 1632	140	74	4,8	70	45	30	15	P16
EPH 1643	143	92	5,2	78	50	30	18	P16
EPH 1653	143	98	5,2	87	50	30	18	P16
EPH 3243	165	108	5,2	92,5	58	40	20	P21
EPH 3253	165	113	5,2	100	58	40	20	P21



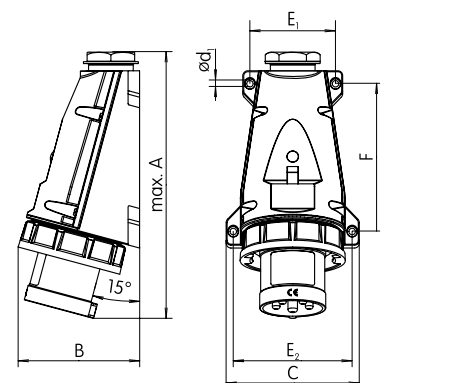
### Vidlice na stěnu IP67

Typ \ (mm)	A	B	C	D1	E	I	K	Pg
EPH 6343	260	122	103	7	91,5	72,2	144,5	P29
EPH 6345	260	122	103	7	91,5	72,2	144,5	P29



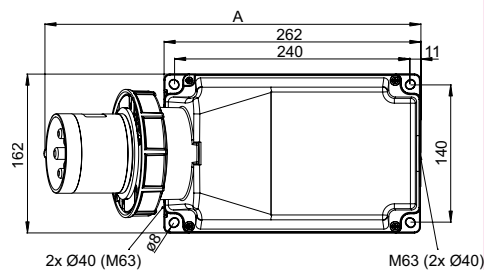
### Vidlice na stěnu IP67

Typ \ (mm)	A	B	C	ød1	E1	E2	F	K
EPH 6353	280	130	140	6,5	90	125	155	35



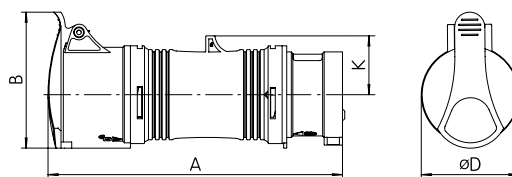
**Vidlice na stěnu IP67**

Typ \ (mm)	A	B=výška
EPH 12543	387	209
EPH 12553	387	209



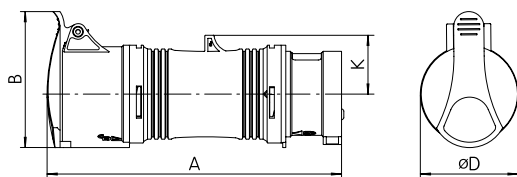
**Adaptéry**

Typ \ (mm)	A	B	ØD	K
EA 1653/43	180	82	64	39
EA 3253/43	235	96	73	45



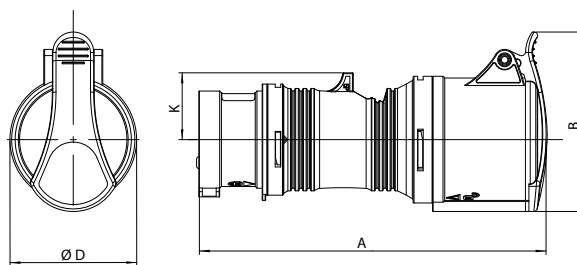
**Adaptéry**

Typ \ (mm)	A	B	ØD	K
EA 1653/43-0	180	82	64	39
EA 3253/43-0	235	96	73	45



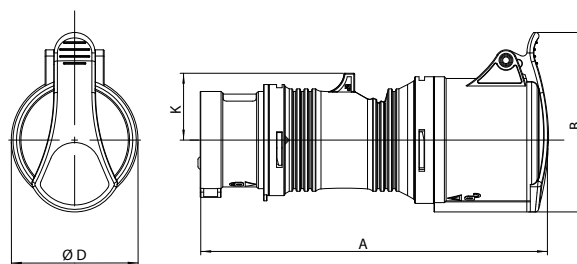
**Adaptéry**

Typ \ (mm)	A	B	ØD	K
EA 16-32/4	198	96	65	34
EA 16-32/5	200	103	73	37



**Adaptéry**

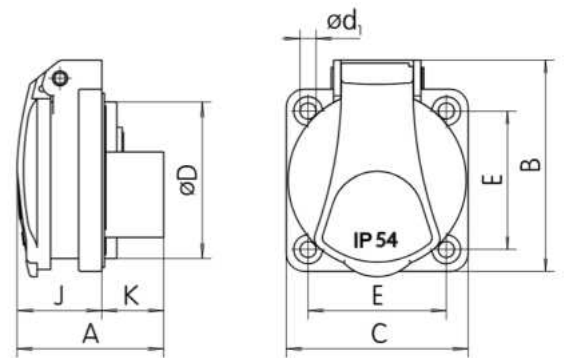
Typ \ (mm)	A	B	ØD	K
EA 16-32/5	200	103	73	37



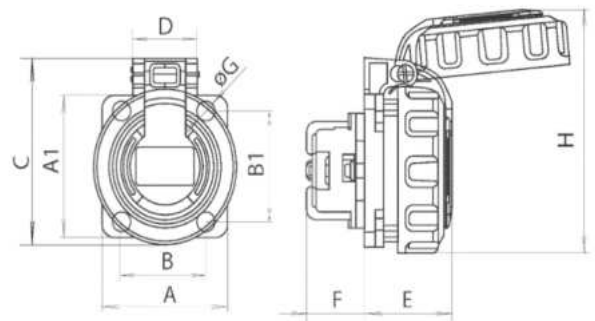
## Technická data

### Vestavné zásuvky

Typ \ (mm)	A	B	C	ØD	Ød1	E	J	K
EE 16	43	59,5	50	43	4,5	38	26	17



Typ \ (mm)	(mm)									
EEH 16	A	A1	B	B1	C	D	E	F	ØG	H
	55	58	38,5	46,5	75	29	36	24	4	132



### Unischuko vidlice IP67

Typ

EEVG 16 - Unischuko vidlice IP67

