

# Zásuvkové kombinace **EDS8**

*Kompletní zapojená skříň se zásuvkami a jističi zkratové odolnosti 10kA. Ve verzi RCD proudovým chráničem typu A.*

Malá skříň rozměru 260x190x106mm, montáž skrz předpřipravené otvory pro upevnění uvnitř skříně.

Vybavena zásuvkami 230V v provedení se zemnicím kolíkem nebo SCHUKO.

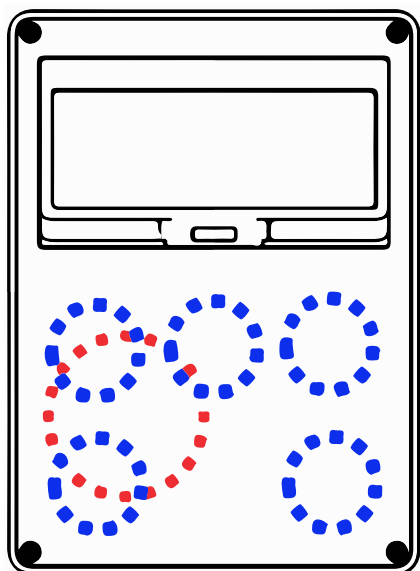
**Pro bezproblémové používání úhlových vidlic jsou pootočený zásuvky 230V o 90°**

Pětipólová zásuvka CEE 400V ve velikosti 16A nebo 32A

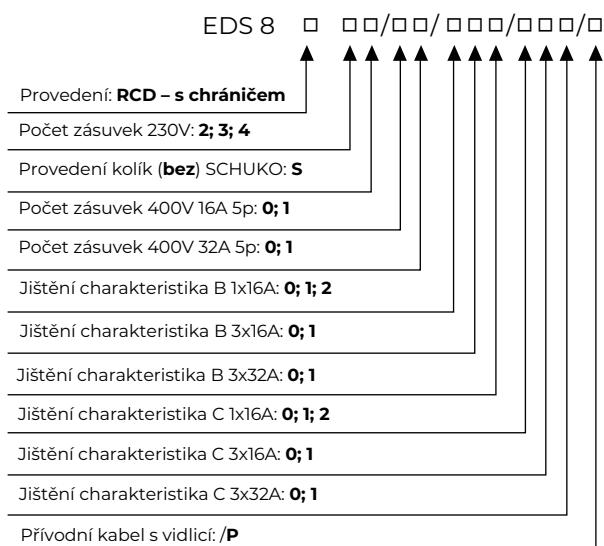


- Vyhovují normě: ČSN EN 61439-3
- Mechanická odolnost skříně: IK10
- Stupeň krytí: IP44
- Materiál: ABS
- Provozní teplota: -25 °C až +55 °C
- Jmenovité pracovní napětí: 400VAC, 250VAC, 50/60Hz
- Max. přívodní kabel 5x4mm<sup>2</sup> s dutinkami, vývodka Pg21 v balení

Pro vyvedení kabelu je přiložena vývodka a připravena upínací svorka zamezující vytržení přívodního kabelu.







**Příklad: EDS8 RCD 2 /10/110/000**







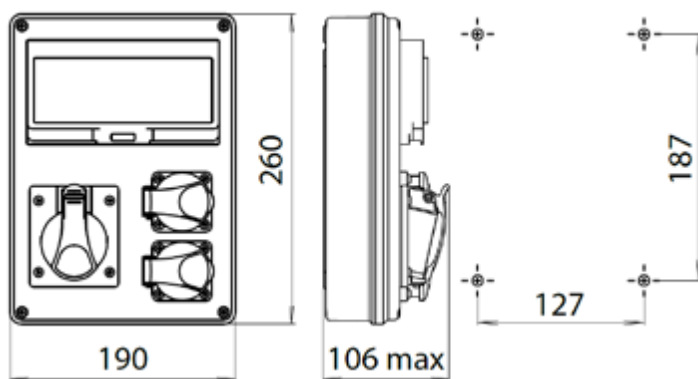
Na přání lze vyrobit s přívodním kabelem délky 2m a vidlicí 16 nebo 32A 5p dle jmenovitého proudu rozvaděče (varianta /P).

## Provedení s chráničem, zásuvky se zemním kolíkem.

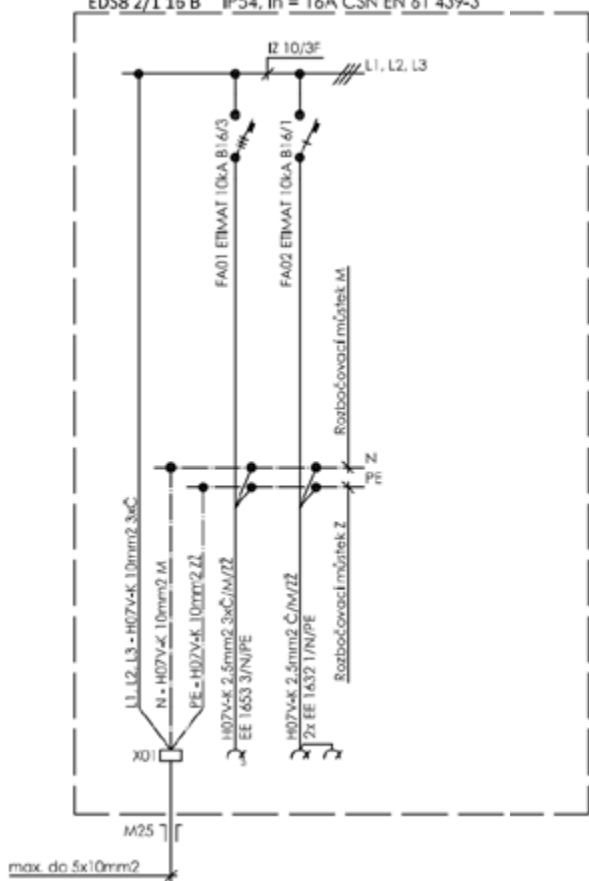
Výběr typických kombinací s chráničem, zásuvky 250V se zemním kolíkem						Zásuvky 250V 2P+T	Zásuvky 400V (A)			Jištění charakteristika B (A)			Jištění charakteristika C (A)		
Objednací kód	Název	Osazení	Jištění	InA (A)	Výrobní klíč		16	32	1x16	3x16	3x32	1x16	3x16	3x32	
001105411	EDS8 RCD 2/1 16 B		B	32	EDS8 RCD 2/10/110/000	2	1		1	1					
001105200	EDS8 RCD 2/1 16 B+C		B+C		EDS8 RCD 2/10/100/010	2	1		1				1		
001105201	EDS8 RCD 2/1 16 C		C		EDS8 RCD 2/10/000/110	2	1						1	1	
001105413	EDS8 RCD 2/1 32 B		B	32	EDS8 RCD 2/01/101/000	2		1	1		1				
001105202	EDS8 RCD 2/1 32 B+C		B+C		EDS8 RCD 2/01/100/001	2		1	1					1	
001105203	EDS8 RCD 2/1 32 C		C		EDS8 RCD 2/01/000/101	2		1					1		1
001105204	EDS8 RCD 3 B		B	16	EDS8 RCD 3/00/200/000	3			2						
001105205	EDS8 RCD 3 C		C		EDS8 RCD 3/00/000/200	3							2		
001105206	EDS8 RCD 4 B		B	16	EDS8 RCD 4/00/200/000	4			2						
001105207	EDS8 RCD 4 C		C		EDS8 RCD 4/00/000/200	4							2		

## Provedení bez chrániče zásuvky se zemním kolíkem:

Výběr typických kombinací bez chrániče, zásuvky 250V se zemním kolíkem						Zásuvky 250V 2P+T	Zásuvky 400V (A)			Jištění charakteristika B (A)			Jištění charakteristika C (A)		
Objednací kód	Název	Osazení	Jištění	InA (A)	Výrobní klíč		16	32	1x16	3x16	3x32	1x16	3x16	3x32	
001105410	EDS8 2/1 16 B		B	32	EDS8 2/10/110/000	2	1		1	1					
001105218	EDS8 2/1 16 B+C		B+C		EDS8 2/10/100/010	2	1		1				1		
001105219	EDS8 2/1 16 C		C		EDS8 2/10/000/110	2	1						1	1	
001105412	EDS8 2/1 32 B		B	32	EDS8 2/01/101/000	2		1	1		1				
001105220	EDS8 2/1 32 B+C		B+C		EDS8 2/01/100/001	2		1	1					1	
001105221	EDS8 2/1 32 C		C		EDS8 2/01/000/101	2		1					1		1
001105222	EDS8 3 B		B	16	EDS8 3/00/200/000	3			2						
001105223	EDS8 3 C		C		EDS8 3/00/000/200	3							2		
001105224	EDS8 4 B		B	16	EDS8 4/00/200/000	4			2						
001105225	EDS8 4 C		C		EDS8 4/00/000/200	4							2		



EDS8 2/1 16 B IP54, In = 16A ČSN EN 61 439-3



EDS8 RCD 2/1 16 B IP54, In = 25A ČSN EN 61 439-3

