

• Installazione

• Installation

• Installation

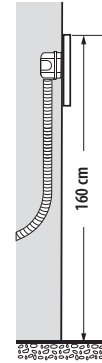
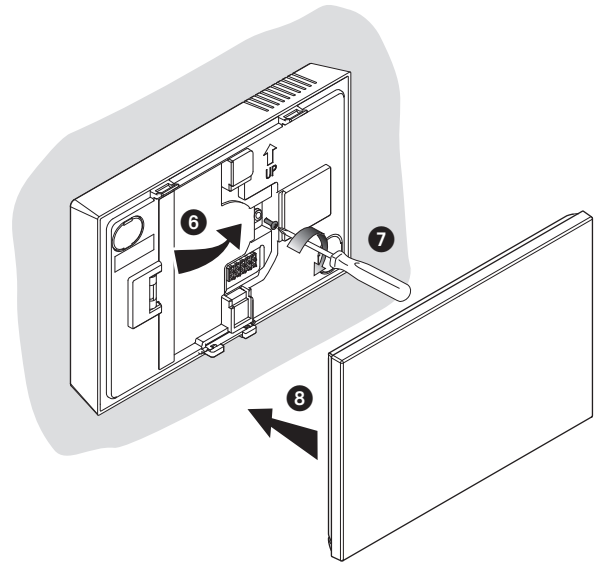
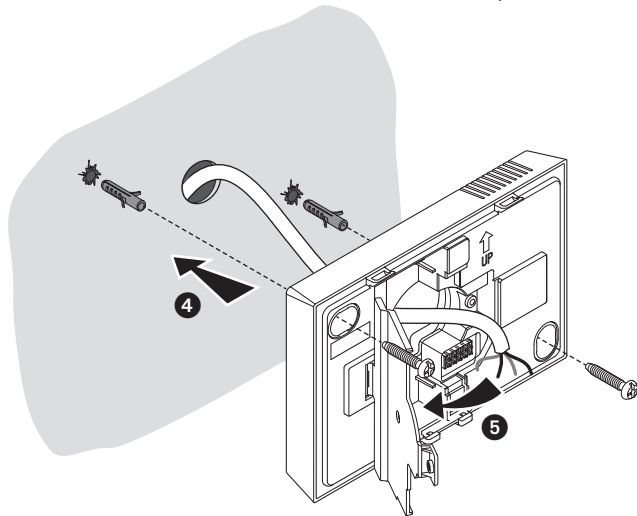
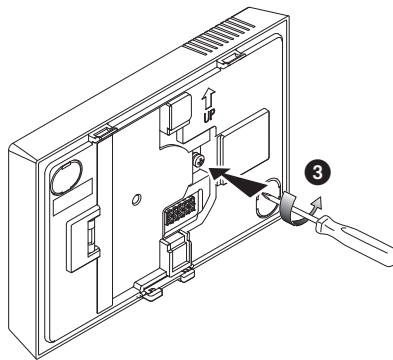
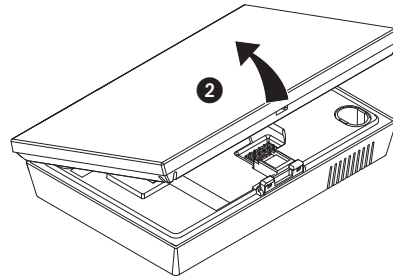
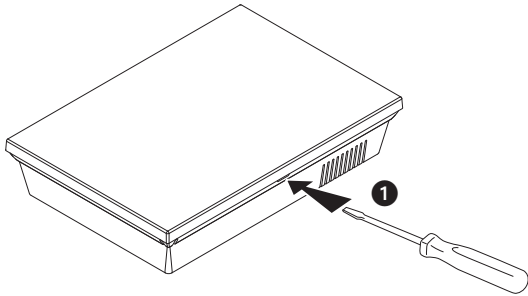
• Installation

• Instalación

• Installatie

• Instalace

• الفك



Altezza consigliata salvo diversa normativa vigente.
Recommended height, unless different regulations are specified.
Hauteur conseillée sauf si d'autres normes sont en vigueur.
Empfohlene Höhe falls die gesetzlichen Vorschriften nichts anderes vorschreiben.
Altura recomendada salvo normativa vigente diferente
Aanbevolen hoogte behoudens andere normen in voege.
Doporučená výška, není-li stanoveno jinak podle platných předpisů.

الارتفاع الموصى به ما لم تنص اللوائح السارية على غير ذلك

- **Attenzione:** evitare di fissare la base su superfici irregolari e di effettuare un eccessivo serraggio delle viti, al fine di evitare deformazioni della base che potrebbero compromettere la corretta installazione del dispositivo. La parte frontale deve agganciarsi saldamente alla base e la molletta di aggancio deve scattare in posizione.
Una volta finita l'installazione attendere 2 ore prima di verificare la temperatura letta.

- **Caution:** avoid fastening the base on irregular surfaces and excessive screw tightening, in order to prevent any base distortion that may compromise the correct installation of the device. The front must be tightly fixed to the base and the fastening clip should lock into place.
Once the installation has been done, wait for 2 hours before checking the read temperature.

- **Attention:** éviter de fixer la base sur des surfaces non plates ou irrégulières ainsi que d'effectuer un serrage excessif des vis pour prévenir les déformations de la base susceptibles de compromettre la bonne installation du dispositif. La partie frontale doit être solidement fixée à la base et le ressort de fixation doit s'engager dans la position prévue à cet effet. Une fois l'installation terminée, attendre 2 heures avant de contrôler la température mesurée.

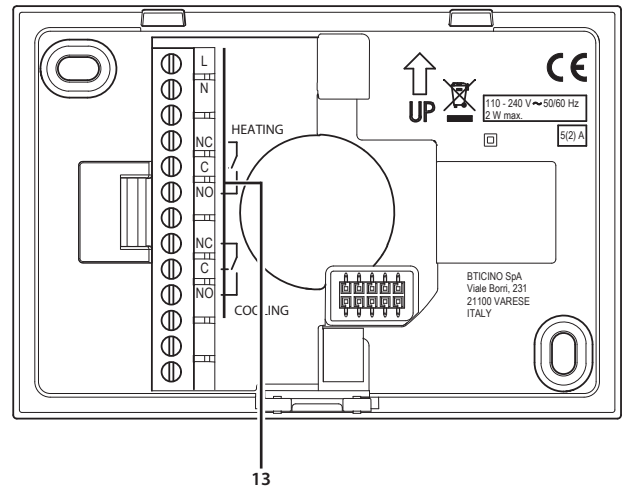
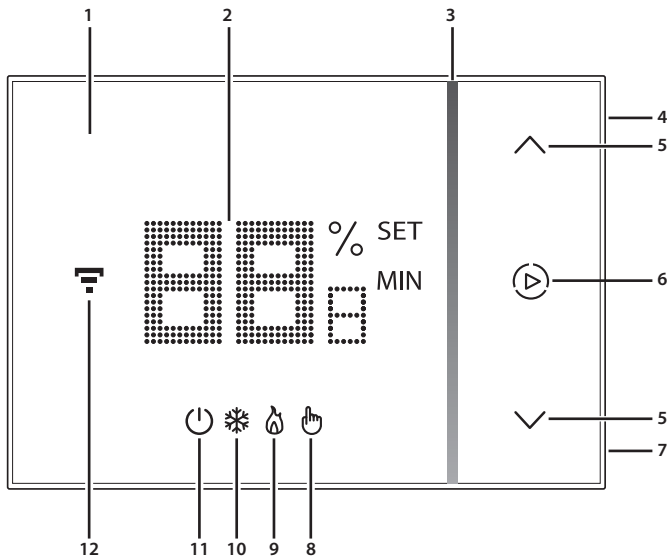
- **Achtung:** die Basis nicht auf unebenem Untergrund befestigen und die Schrauben nicht übermäßig festziehen, um die Basis nicht zu verformen, was die Installation der Vorrichtung beeinträchtigen könnte. Die Vorderseite muss sich fest in den Boden einhaken und die Befestigungsfeder muss in ihre Position einrasten.
Nach der erstmaligen Installation, 2 Stunden warten, bevor die gemessene Temperatur kontrolliert werden kann.

- **Atención:** evite fijar la base en superficies irregulares y no apriete excesivamente los tornillos para no causar deformaciones en la base que podrían comprometer el montaje correcto del dispositivo. La parte frontal debe engancharse de forma sólida en la base y el muelle de enganche ha de encajar en su sitio.
Cuando se ha acabado el montaje, se deben esperar por lo menos 2 horas antes de comprobar la temperatura leída.

- **Opgelet:** bevestig de basis niet aan een onregelmatige ondergrond en draai de schroeven niet overmatig aan om te voorkomen dat de basis vervormd raakt en het apparaat niet langer correct geïnstalleerd kan worden. De voorzijde moet stevig aan de basis vastklemmen en de veer moet op diens plaats schieten.
Wacht minstens 2 uur na de installatie, alvorens de weergegeven temperatuur te verifiëren.

- **Pozor:** neupevňujte podstavec na nepravidelný povrch a neutahujte příliš šrouby, aby nedošlo k deformaci podstavce, která by mohla znemožnit správnou instalaci zařízení. Přední část musí být pevně připevněna k podstavci a upevňovací pružinka musí zapadnout do své pozice.
Po ukončení instalace počkejte 2 hodiny a poté zkontrolujte naměřenou teplotu.

- تنبيه: جَنَّبْ تثبيت القاعدة على أسطح غير منتظمة. والقيام بربط البراغي بقوة مفرطة وذلك لتفادي حدوث تلف للقاعدة مما قد يؤثر سلبًا على التثبيت الصحيح للجهاز. يجب أن يتم تثبيت الجزء الأمامي بإحكام على القاعدة ويجب أن يثبت مستبك التثبيت في مكانه.
بمجرد الانتهاء من التثبيت، انتظر ساعتين قبل التحقق من قراءة درجة الحرارة.



1. Display touch-screen
2. Visualizzazione temperatura/umidità
3. Indicatore funzionamento in modalità "Boost"
4. Tasto connessione WiFi
5. Tasti per impostazione temperatura
6. Attivazione modalità Boost
7. Tasto Reset (tenere premuto 10", riporta alle condizioni di fabbrica)
8. Indicatore modalità manuale
9. Indicatore riscaldamento acceso
10. Indicatore raffreddamento acceso
11. Indicatore "Termostato spento"; temperatura (antigelo) in funzionamento riscaldamento; OFF in funzionamento raffreddamento.
12. Indicatore connessione Wi-Fi
13. Morsetti di collegamento (vedi schemi)

1. Touch screen display
2. Temperature/humidity display
3. "Boost" mode indicator
4. Wi-Fi connection key
5. Keys for temperature setting
6. Boost mode activation
7. Reset key (keep pressed for 10", it restores the factory settings)
8. Manual mode indicator
9. ON heating indicator
10. ON cooling indicator
11. "OFF thermostat" indicator; temperature (frost guard) in heating function; OFF in cooling function.
12. Wi-Fi connection indicator
13. Connection clamps (see diagrams)

1. Écran tactile
2. Visualisation température/humidité
3. Indicateur de fonctionnement en modalit  « Boost »
4. Bouton connexion Wi-Fi
5. Bouton de r glages temp rature
6. Activation modalit  Boost
7. Bouton Reset (maintenir enfonc e pendant 10" ; r tablit les r glages par d faut)
8. Indicateur modalit  manuelle
9. Indicateur chauffage allum 
10. Indicateur climatisation allum e
11. Indicateur « Thermostat  teint » ; temp rature (hors-gel) en fonctionnement chauffage ; OFF en fonctionnement climatisation.
12. Indicateur connexion Wi-Fi
13. Bornes de branchement (voir sch mas)

1. Display Touchscreen
2. Anzeige der Temperatur/Feuchtigkeit
3. Anzeige des Betriebsmodus "Boost"
4. Taste f r die WiFi-Verbindung
5. Tasten zur Temperatureinstellung
6. Aktivieren des Boost-Modus
7. Resettaste (10" gedr ckt halten, um auf die werkseitigen Einstellungen wieder herzustellen)
8. Anzeige des manuellen Modus
9. Anzeige Heizung ON
10. Anzeige K hlung ON
11. Anzeige "Thermostat aus"; Temperatur (Frostschutz) in Betrieb auf Heizen; OFF in Betrieb auf K hlen.
12. Anzeige WiFi-Verbindung
13. Anschlussklemmen (siehe Pl ne)

1. Pantalla t ctil
2. Visualizaci n temperatura/humedad
3. Indicador de funcionamiento en el modo "Boost"
4. Tecla conexi n WiFi
5. Teclas para el ajuste de la temperatura
6. Activaci n del modo Boos
7. Tecla Reset (presionada 10" restablece las condiciones de la f brica)
8. Indicador de modo manual
9. Indicador de calefacci n encendida
10. Indicador de refrigeraci n encendida
11. Indicador "Termostato apagado"; temperatura (antihielo) en funcionamiento calefacci n; OFF en funcionamiento refrigeraci n.
12. Indicador de conexi n Wi-Fi
13. Bornes de conexi n (v ase los esquemas)

1. Display touchscreen
2. Weergave temperatuur/vochtigheid
3. Indicator werking in "boost"-modus
4. Toets WiFi-verbinding
5. Toetsen voor temperatuurinstelling
6. Activering boost-modus
7. Resettoets (10" ingedrukt houden, herstelt de fabriekinstellingen)
8. Indicator handbediende modus
9. Indicator verwarming ingeschakeld
10. Indicator koeling ingeschakeld
11. Indicator "Thermostaat uit"; temperatura (antivriesbeveiliging) tijdens het verwarmen; OFF tijdens het koelen.
12. Indicator WiFi-verbinding
13. Aansluitklemmen (zie schema's)

1. Displej s dotykovou obrazovkou
2. Zobrazov n  teploty/vlhkosti
3. Indik tor fungov n  v m du „Boost“
4. Tla tko p ripojen  Wifi
5. Tla tko pro nastaven  teploty
6. Aktivace m du Boost
7. Tla tko Reset (dr t  stisknut  10", navr t se na tov rn  nastaven )
8. Indik tor ru niho m du
9. Indik tor zapnut ho ohr v n 
10. Indik tor zapnut ho chlazen 
11. Indik tor „Termostat vypnut “; teplota (proti mrazu) v chodu ohr vu; OFF v chodu chlazen .
12. Indik tor p ripojen  Wi-Fi
13. P ripojov c  svorky (viz sch mata)

1. شاشنة عرض تعمل باللمس
2. عرض درجة الحرارة/الرطوبة
3. مؤشر التشغيل في وضع التعزيز "Boost"
4. زر اتصال بشبكة الواي فاي "WiFi"
5. مفاتيح إعداد درجة الحرارة
6. تفعيل وضع التعزيز "Boost"
7. زر إعادة التعيين (اضغط مع الاستمرار لمدة 10 ثوانٍ. سيعود الجهاز إلى إعدادات المصنع)
8. مؤشر الوضع اليدوي
9. مؤشر تشغيل التدفئة
10. مؤشر تشغيل التبريد
11. مؤشر "إيقاف تشغيل الترموستات"; درجة الحرارة (مانع التجمد) في وضع التدفئة; إيقاف في عملية التبريد.
12. مؤشر الاتصال بشبكة الواي فاي "Wi-Fi".
13. أطراف التوصيل (انظر المخططات)

- In caso di mancanza di alimentazione il dispositivo non funziona e non   raggiungibile, qualsiasi raccolta di dati personali viene interrotta.
- During power shortage the device is not working and not reachable, any collection of personal data is stopped.
- En cas de coupure d'alimentation le dispositif ne fonctionne pas et n'est pas joignable, aussi toute collecte de donn es personnelles est interrompue.
- Bei einem Stromausfall ist das Ger t nicht funktionsf hig und nicht erreichbar, die Erfassung von personenbezogenen Daten wird dabei unterbrochen.
- En caso de ausencia de alimentaci n, el dispositivo no funciona y no resulta accesible, quedando interrumpida cualquier recogida de datos personales.
- Als de voeding ontbreekt, werkt het apparaat niet en kan het niet worden bereikt. In dit geval wordt elke inzameling van persoonsgegevens onderbroken.
- V p rpad  v padku nap jen  za izen  nen  funk n  a nen  p stupn , ve ker  shroma dov n  osobn ch u aj  je p ru eno.

● في حالة انقطاع التيار الكهربائي، لا يعمل الجهاز ولا يمكن الوصول إليه. ويتم إيقاف أي تجميع للبيانات الشخصية

- Schemi di collegamento
- Schémas de branchement
- Esquemas de conexión
- Schémata zapojení
- Wiring diagrams
- Anschlussschema
- Aansluitschema's
- المخطط الكهربائي

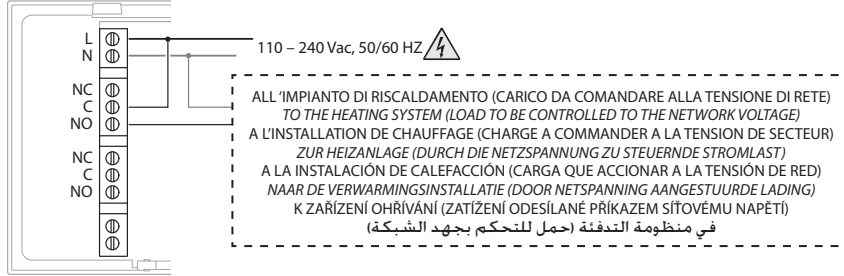
- Impianto per solo riscaldamento con contatto pulito (es. consenso caldaia)
- System only for heating with clean contact (e.g. boiler agreement)
- Installation pour chauffage uniquement avec contact libre (ex. signal de validation chaudière)
- Anlage nur für Heizen mit reinem Kontakt (z.B. Freigabe des Heizkessels)
- Instalación para solamente calefacción con contacto limpio (ej. consenso caldera)
- Installatie enkel verwarming met potentiaalvrij contact (bijv. consensus ketel)
- Zařízení pouze pro ohřívání s čistým kontaktem (např. povolení kotle)

منظومة للتدفئة فقط مع موصل نظيف (على سبيل المثال موصل الغلاية)



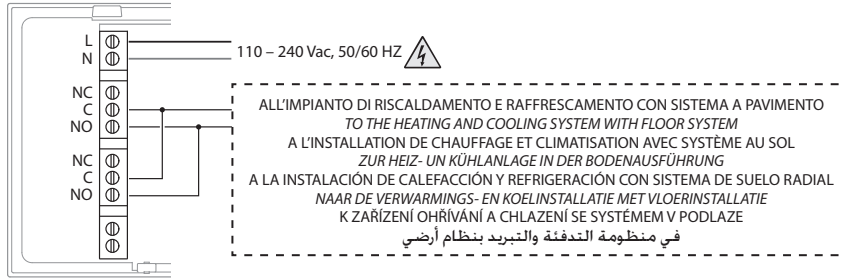
- Impianto per solo riscaldamento con carico da comandare alla tensione di rete (es. elettrovalvola 230Vac)
- System only for heating with load to be controlled to the network voltage (e.g. 230Vac solenoid valve)
- Installation pour chauffage uniquement avec charge à commander à la tension de secteur (ex. électrovanne 230 V)
- Anlage nur für Heizen mit durch die Netzspannung zu steuernde Stromlast (z.B. Magnetventil 230Vac)
- Instalación para solamente refrigeración con carga que accionar a la tensión de red (ej. electroválvula 230 Vca)
- Installatie enkel verwarming met door netspanning aangestuurde lading (bijv. magneetklep 230Vac)
- Zařízení pouze pro ohřívání se zatížením odesílaným příkazem síťovému napětí (např. elektromagnetický ventil 230Vac)

منظومة للتدفئة فقط مع حمل للتحكم بجهد الشبكة (على سبيل المثال صمام ملف 230 فولت تيار متردد)



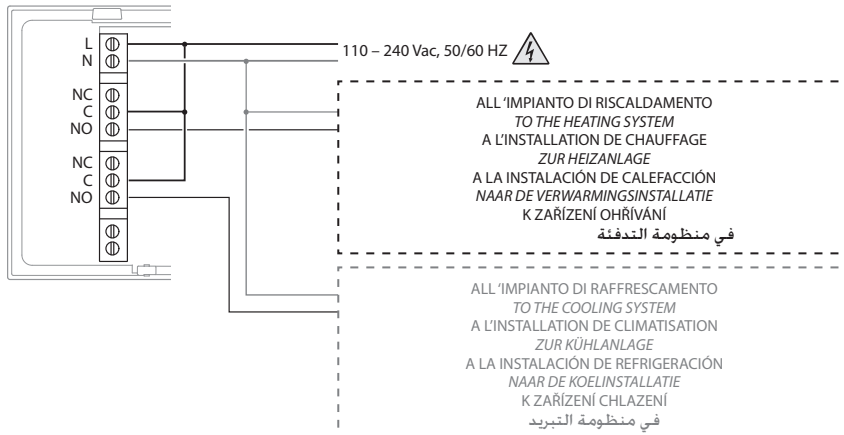
- Riscaldamento e raffrescamento con sistema a pavimento
- Heating and cooling with floor system
- Chauffage et climatisation avec système au sol
- Heizen und Kühlen mit Bodenanlage
- Calefacción y refrigeración con sistema de suelo radial
- Verwarming en koeling met vloerinstallatie
- Ohřívání a chlazení se systémem v podlaze

تدفئة وتبريد بنظام أرضي



- Riscaldamento e raffrescamento con sistemi differenti
- Heating and cooling with different systems
- Chauffage et climatisation avec systèmes différents
- Heizen und Kühlen mit anderen Systemen
- Calefacción y refrigeración con sistemas diferentes
- Verwarming en koeling met verschillende installaties
- Ohřívání a chlazení s jinými systémy)

تدفئة وتبريد بأنظمة مختلفة



• **Funzioni disponibili**
• **Available features**

• **Fonctionnalités disponibles**

• **Verfügbare Funktionen**
• **Funciones disponibles**

• **Beschikbare functies**
• **Funkce k dispozici**

- Gestione da App Home + Control
- Visualizzazione e modifica temperatura
- Boost
- Visualizzazione umidità ambiente
- Compatibile Valvola Termostatica Intelligente Netatmo
- Compatibile Google Assistant
- Compatibile Alexa
- Compatibile HomeKit

- Management with Home + Control App
- Display and change the temperature
- Boost
- Room humidity display
- Compatible with Netatmo Additional Smart Radiator Valve
- Compatible with Google Assistant
- Compatible with Alexa
- Compatible with HomeKit

- Gestion via l'App Home + Control
- Visualisation et modification de la température
- Boost
- Visualisation de l'humidité ambiante
- Compatible avec les Tête Thermostatique Intelligente Netatmo
- Compatible avec Google Assistant
- Compatible avec Alexa
- Compatible avec apple HomeKit

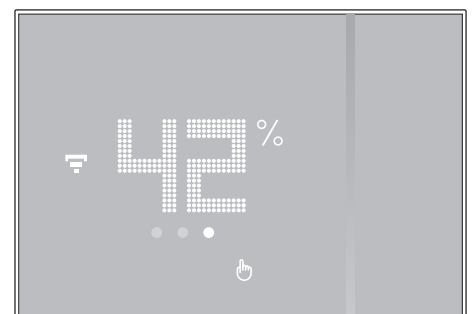
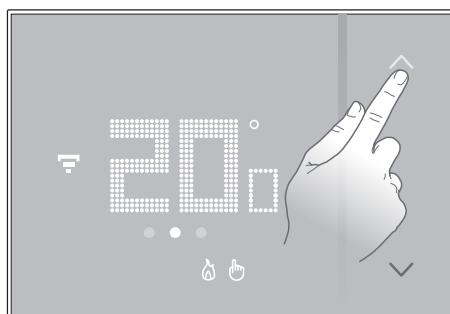
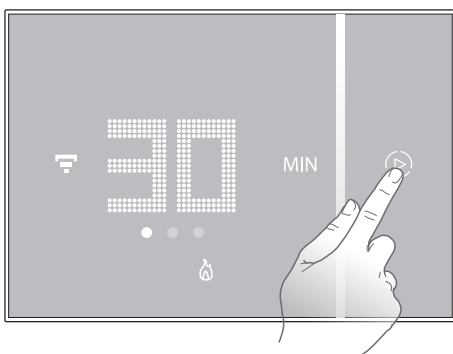
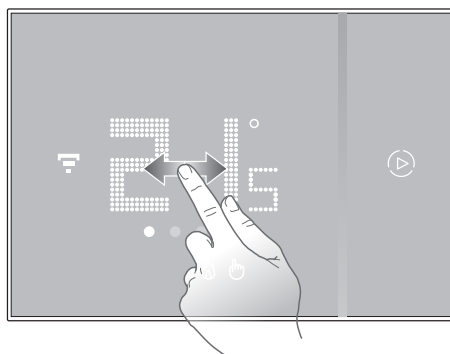
- Steuerung über App Home + Control
- Anzeige und Änderung der Temperatur
- Boost
- Anzeige der Raumfeuchtigkeit
- Kompatibel mit Netatmo Zusätzliches Smartes Heizkörperthermostat
- Kompatibel mit Google Assistant
- Kompatibel mit Alexa
- Kompatibel mit HomeKit

- Gestión desde App Home + Control
- Visualización y modificación de la temperatura
- Boost
- Visualización de la humedad del ambiente
- Compatible Válvula Inteligente Adicional para Radiador Netatmo
- Compatible Google Assistant
- Compatible Alexa
- Compatible HomeKit

- Beheer met App Home + Control
- Weergave en wijziging temperatuur
- Boost
- Weergave luchtvochtigheid
- Compatibel met Netatmo Additionele Slimme Radiatorkraan
- Compatibel met Google Assistant
- Compatibel met Alexa
- Compatibel met HomeKit

- Řízení z App Home + Control
- Zobrazení a změna teploty
- Boost
- Zobrazení vlhkosti prostředí
- Kompatibilní s Inteligentní Termostatické Hlavice Netatmo
- Kompatibilní s Google Assistant
- Kompatibilní s Alexa
- Kompatibilní s HomeKit

- الإدارة من تطبيق "Home + Control"
- عرض وتعديل درجة الحرارة
- التعزيز "Boost"
- عرض رطوبة الغرفة
- متوافق مع صمام ترموستاتي ذكي Netatmo
- متوافق مع مساعد جوجل
- متوافق مع أليكسا
- متوافق مع HomeKit



Alimentazione	110 – 240 Vac , 50/60Hz
Assorbimento	2 W max
Sezione massima dei cavi	1 x 1,5mm ²
Portata contatti	5(2) A
Temperatura di funzionamento	5 – 40 °C
Setpoint per riscaldamento	5 – 30 °C
Setpoint per raffreddamento	5 – 40 °C
Tipo azionamento	1BU
Grado inquinamento	2
Tensione impulsiva nominale	4 kV
Dispositivo wireless conforme allo standard 802.11b/g/n, frequenza 2.4 – 2.4835 GHz, potenza di trasmissione < 20 dBm. Protocollo di sicurezza WEP/WPA/WPA2. Protocollo IPv4.	
Connessione radio: comunicazione a corto raggio, frequenza 868MHz/915MHz, potenza di trasmissione < 25mW e.r.p.	

Alimentation	110 – 240 Vac , 50/60Hz
Absorption	2 W max
Section maximale des câbles	1 x 1,5mm ²
Portée des contacts	5(2) A
Température de fonctionnement	5 – 40 °C
Valeur de consigne pour le chauffage	5 – 30 °C
Valeur de consigne pour la climatisation	5 – 40 °C
Type d'activation	1BU
Degré de pollution	2
Tension nominale à impulsions	4 kV
Dispositif sans fil conforme au standard 802.11b/g/n, fréquence 2.4 – 2.4835 GHz, puissance de transmission < 20 dBm. Protocole de sécurité WEP/WPA/WPA2. Protocole IPv4	
Connexion radio : communication à court rayon, fréquence 868 MHz/915 MHz, puissance de transmission < 25 mW (puissance apparente rayonnée)	

Alimentación	110 – 240 Vac , 50/60Hz
Consumo	2 W max
Máxima sección de los cables	1 x 1,5mm ²
Capacidad contactos	5(2) A
Temperatura de funcionamiento	5 – 40 °C
Punto de ajuste para calefacción	5 – 30 °C
Punto de ajuste para refrigeración	5 – 40 °C
Tipo de activación	1BU
Grado de contaminación	2
Tensión nominal de impulsos	4 kV
Dispositivo inalámbrico en cumplimiento de la norma 802.11b/g/n, frecuencia 2.4 – 2.4835 GHz, potencia de transmisión < 20 dBm. Protocolo de seguridad WEP/WPA/WPA2. Protocolo IPv4.	
Conexión radio: comunicación de alcance corto, frecuencia 868MHz/915MHz, potencia de transmisión < 25mW E.R.P.	

Napájení	110 – 240 Vac , 50/60Hz
Absorpce	2 W max
Maximální průřez kabelů	1 x 1,5mm ²
Kapacita kontaktů	5(2) A
Provozní teplota	5 – 40 °C
Setpoint pro ohřev	5 – 30 °C
Setpoint pro chlazení	5 – 40 °C
Typ pohonu	1BU
Stupeň znečištění	2
Jmenovité impulzní napětí	4 kV
Bezdrátové zařízení vyhovující standardu 802.11b/g/n, kmitočet 2.4 – 2.4835 GHz, přenosovému výkonu < 20 dBm. Bezpečnostní protokol WEP/WPA/WPA2. Protokol IPv4.	
Rádiové připojení: komunikace krátkého dosahu, frekvence 868 MHz/915 MHz, přenosový výkon < 25 mW ERP.	

Power supply	110 – 240 Vac , 50/60Hz
Absorption	2 W max
Maximum cable section	1 x 1.5mm ²
Contact output	5(2) A
Operating temperature	5 – 40 °C
Setpoint for heating	5 – 30 °C
Setpoint for cooling	5 – 40 °C
Type of activation	1BU
Pollution level	2
Rated pulse voltage	4 kV
Wireless device in compliance with 802.11b/g/n standard, frequency 2.4 – 2.4835 GHz, transmission power < 20 dBm. WEP/WPA/WPA2 safety protocol. Protocol IPv4.	
Radio link: short range communication, frequency 868MHz/915MHz, transmission power < 25mW e.r.p.	

Speisung	110 – 240 Vac , 50/60Hz
Stromaufnahme	2 W max.
Maximaler Kabelschnitt	1 x 1,5mm ²
Kontaktleistung	5(2) A
Betriebstemperatur	5 – 40 °C
Heizungssollwert	5 – 30 °C
Kühlungssollwert	5 – 40 °C
Betriebsweise	1BU
Verschmutzungsgrad	2
Impulsive Nennspannung	4 kV
Wireless-Gerät konform mit dem Standard 802.11b/g/n, Frequenz 2.4 – 2.4835 GHz, Übertragungsleistung < 20 dBm. Sicherheitsprotokoll WEP/WPA/WPA2. ProtokollIPv4.	
Funkverbindung: Kurzstreckenkommunikation, Frequenz 868MHz/915MHz, Sendeleistung < 25mW e.r.p.	

Voeding	110 – 240 Vac , 50/60Hz
Stroomopname	2 W max
Maximum doorsnede van de kabels	1 x 1,5mm ²
Bereik contacten	5(2) A
Bedrijfstemperatuur	5 – 40 °C
Setpoint voor verwarming	5 – 30 °C
Setpoint voor koelen	5 – 40 °C
Soort aansturing	1BU
Vervuilinggraad	2
Nominale pulsspanning	4 kV
Draadloos apparaat overeenkomstig de norm 802.11b/g/n, frequentie 2.4 – 2.4835 GHz, zendvermogen < 20 dBm. Veiligheidsprotocol WEP/WPA/WPA2. Protocol IPv4.	
Draadloze verbinding: communicatie over korte afstand, frequentie 868MHz/915MHz, zendvermogen < 25mW e.r.p.	

التغذية	110 - 240 فولت تيار متردد 50 / 60 هرتز
معدل الاستهلاك	2 وات الحد الأقصى
أقصى مقطع للكابلات	1 x 1,5 مم ²
مدى التماس	5(2) A
درجة حرارة التشغيل	5 - 40 درجة مئوية
نقطة ضبط التدفئة	5 - 30 درجة مئوية
نقطة ضبط التبريد	5 - 40 درجة مئوية
نوع التشغيل	1BU
درجة التلوث	2
جهد الاندفاع الاسمي	4 كيلو فولت
جهاز لاسلكي متوافق مع المعيار 802.11b/g/n. التردد 2.4 - 2.4835 جيجا هرتز. قدرة الإرسال < 20 ديسيبل مللي وات. بروتوكول الأمان "WEP/WPA/WPA2". بروتوكول IPv4.	
اتصال الراديو: اتصال قصير المدى. تردد 868 ميجاهرتز/915 ميجاهرتز. قدرة الإرسال < 25 ميجا وات من القدرة المشعة الفعالة	

Per la configurazione ed installazione del dispositivo e qualsiasi altra informazione fare riferimento alla documentazione scaricabile dal sito.

For device configuration and installation and for any other information, refer to the documentation that can be downloaded from the website.

Pour la configuration et l'installation du dispositif et pour toute autre information, faire référence à la documentation téléchargeable en se rendant sur le site.

Für die Konfiguration und Installation des Geräts und alle anderen Informationen siehe die von der Website herunterladbare Dokumentation.

Para la configuración e instalación del dispositivo y para cualquier otra información, consultar la documentación que puede descargarse en el sitio.

Raadpleeg de documentatie die van de website gedownload kan worden voor de configuratie en installatie van het apparaat.

Pro konfiguraci a instalaci zařízení a jakoukoli jinou informaci se řiďte dokumentací, kterou lze stáhnout z webových stránek.

لنهينة وتركيب الجهاز ولأي معلومات أخرى، يُرجى الرجوع إلى الوثائق التي يمكن تنزيلها من الموقع الإلكتروني.



www.homesystems-legrandgroup.com

Per scaricare l'applicazione da Apple Store o Google Play cercare "Home + Control"

Look for "Home + Control" to download the application in Apple Store or Google Play

Pour télécharger l'application sur Apple Store ou Google Play, rechercher « Home + Control »

Um die Anwendung aus dem Apple Store oder Google Play herunterzuladen, suchen Sie nach "Home + Control"

Para descargar la aplicación de Apple Store o Google Play, buscar "Home + Control"

Zoek naar "Home + Control" om de applicatie uit App Store of Google Play te downloaden

Pro stažení aplikace z obchodu Apple Store nebo Google Play vyhledejte „Home + Control“

نح ثحبا Apple Store و Google Play نم قىبطلت ال ليزناتل



App Home + Control



ANDROID: Richiede Android 5.0 e successivo con accesso a Google Play.

iOS: Richiede un iPhone, iPad, o iPod touch con iOS 12.0 o successivo.

ANDROID: Requires Android 5.0 and higher with access to Google Play.

iOS: Requires an iPhone, iPad, or iPod touch with iOS 12.0 or later.

ANDROID : nécessite Android 5.0 ou supérieur avec accès à Google Play.

iOS : nécessite un iPhone, un iPad ou un iPod touch avec iOS 12.0 ou supérieur.

ANDROID: Erfordert Android 5.0 und höher mit Zugriff auf Google Play.

iOS: Erfordert ein iPhone, iPad oder iPod touch mit iOS 12.0 oder höher.

ANDROID: Requiere Android 5.0 y sucesivo con acceso a Google Play.

iOS: Requiere el uso de un iPhone, iPad, o iPod touch con iOS 12.0 o sucesivo.

ANDROID: Vereist Android 5.0 en hoger met toegang tot Google Play.

iOS: Vereist een iPhone, iPad, of iPod touch met iOS 12.0 of hoger.

ANDROID: Vyžaduje Android 5.0 a novější s přístupem ke Google Play.

iOS: Vyžaduje iPhone, iPad, nebo iPod touch s iOS 12.0 nebo novějším.

لنظام تشغيل أندرويد (ANDROID): يتطلب نظام أندرويد 5.0 وما يليه مع اتصال بمتجر جوجل بلاي
نظام تشغيل أي أو إس (iOS): يتطلب أي فون. أي باد. أو أي بود باللمس مع نظام تشغيل iOS 12.0 أو ما يليه

Questo dispositivo include software Open Source. Per informazioni sulle licenze e sui software utilizzati consultare la scheda tecnica del prodotto.

This device includes Open Source software. For information on licenses and software used, please see the product technical sheet.

Ce dispositif inclut des logiciels Open Source. Pour avoir des informations sur les licences et sur les logiciels utilisés, consulter la fiche technique du produit.

Dieses Gerät ist inkl. Open Source Software. Für Informationen über Lizenzen und verwendete Software, siehe technisches Datenblatt des Produkts.

Este dispositivo incluye el software Open Source. Para información acerca de las licencias y de los software usados, consultar la ficha técnica del producto.

Dit apparaat bevat Open Source-software. Raadpleeg het technische informatieblad van het product voor informatie over de licenties en de gebruikte software.

Součástí tohoto zařízení je software Open Source. Informace o licencích a použitých softwarech viz technický list výrobku.

يشتمل هذا الجهاز على برنامج مفتوح المصدر. للحصول على معلومات حول التراخيص والبرامج المستخدمة، يرجى الرجوع إلى بطاقة البيانات الفنية للمنتج.

• Avvertenze e diritti del consumatore



Leggere attentamente prima dell'uso e conservare per un riferimento futuro

Divieto di toccare le unità con le mani bagnate
Divieto di utilizzo di pulitori liquidi o aerosol
Divieto di occludere le aperture di ventilazione
Divieto di modificare i dispositivi
Divieto di rimuovere parti di protezione dai dispositivi
Divieto di esporre l'unità a stivaggio o a spruzzi d'acqua.
Divieto di installare le unità in prossimità di fonti di calore / freddo o punti di emissione di aria calda/fredda.
Divieto di installare le unità in prossimità di gas nocivi e polveri.
Divieto di fissaggio delle unità su superfici non adatte.



Pericolo di shock elettrico



Rischio caduta dei dispositivi a causa di cedimento della superficie su cui sono installati o installazione inappropriata.

Togliere l'alimentazione prima di ogni intervento sull'impianto

Attenzione: l'azionamento da remoto può causare danni a persone o cose.



Attenzione: le operazioni di installazione, configurazione, messa in servizio e manutenzione devono essere effettuate esclusivamente da personale qualificato

Assicurarsi che l'installazione a parete sia effettuata correttamente come da istruzioni installative

Assicurarsi che l'installazione dell'unità sia conforme alle normative vigenti

Collegare i cavi di alimentazione secondo le indicazioni

Per eventuali espansioni di impianto utilizzare solo gli articoli indicati nelle specifiche tecniche

• Avertissements et droits du consommateur



Lire attentivement avant toute utilisation et installation de nos produits et conserver pour toute consultation en cas de besoin.

Interdiction de toucher les unités avec les mains mouillées.
Interdiction d'utiliser des produits de nettoyage liquides ou des aérosols.
Interdiction de boucher les ouvertures de ventilation.



Interdiction de modifier les dispositifs.
Interdiction des retirer les parties de protection des dispositifs.
Interdiction d'exposer l'unité à des suintements ou à des éclaboussures.
Interdiction d'installer les unités à proximité de sources de chaleur/froid ou de points d'émission d'air chaud/froid.
Interdiction d'installer les unités à proximité de gaz nocifs et poudres/poussières.
Interdiction de fixer les unités sur des surfaces non appropriées.



Risque d'électrocution



Risque de chute des dispositifs en cas de rupture de la surface sur laquelle ils sont installés ou mauvaise installation.

Couper l'alimentation avant toute intervention sur l'installation.

L'accionement a distance peut causer des dommages corporels ou matériels.

Attention : les opérations d'installation, de configuration, de mise en service et d'entretien doivent être confiées à un personnel qualifié.



S'assurer que l'installation murale est correctement effectuée conformément aux instructions d'installation.

S'assurer que l'installation de l'unité est conforme aux normes en vigueur.

Brancher les câbles d'alimentation dans le respect des indications fournies.

Pour les éventuelles extensions de l'installation, utiliser uniquement les articles indiqués dans les caractéristiques techniques.

• Advertencias y derechos del consumidor



Lea detenidamente antes del uso y conserve la documentación para consultas futuras

Se prohíbe tocar las unidades con las manos mojadas
Se prohíbe el uso de limpiadores líquidos o aerosoles
Se prohíbe tapar las aperturas de ventilación
Se prohíbe modificar los dispositivos
Se prohíbe desmontar las partes de protección de los dispositivos
Se prohíbe exponer la unidad a goteos o a chorros de agua.
Se prohíbe instalar las unidades cerca de fuentes de calor /frío o de puntos de emisión de aire caliente/frío.
Se prohíbe instalar las unidades cerca de gases nocivos y polvo.
Se prohíbe fijar las unidades en superficies no aptas.



Peligro de choque eléctrico



Riesgo de caída de los dispositivos por hundimiento de la superficie de montaje o instalación inadecuada.

Corte la alimentación antes de intervenir en el sistema.

El accionamiento a distancia puede causar daños a personas o cosas.



Atención: Las operaciones de instalación, configuración, puesta en servicio y mantenimiento han de ser efectuadas exclusivamente por personal cualificado.



Asegúrese de que la instalación se haya efectuado correctamente según las instrucciones de instalación.

Asegúrese de que la instalación de la unidad cumpla las normativas vigentes.

Conecte los cables de alimentación según las indicaciones.

Para posibles expansiones del sistema, use solamente los artículos indicados en las especificaciones técnicas.

• Upozornění a práva spotřebitelů



Před použitím si přečtěte pozorně a uchovávejte pro budoucí použití

Je zakázáno se dotýkat jednotek s vlhkými rukama
Je zakázáno používat kapalné čistič prostředky nebo aerosol
Je zakázáno blokovat větrací otvory
Je zakázáno modifikovat zařízení
Je zakázáno odstraňovat ochranné kryty ze zařízení
Je zakázáno vystavovat jednotku kapající nebo stříkající vodě.
Je zakázáno instalovat jednotky do blízkosti zdrojů tepla/chladu nebo míst emisí horkého/studeného vzduchu.
Je zakázáno instalovat jednotky do blízkosti škodlivých plynů a prachu.
Je zakázáno upevňovat jednotky na nevhodné povrchy.



Nebezpečí elektrického šoku



Riziko pádu zařízení kvůli povolení povrchu, na němž jsou nainstalována, nebo kvůli nesprávné instalaci.

Před jakýmkoliv zásahem na zařízení odpojte napájení.

Dálkové ovládání může způsobit újmu na zdraví osob nebo poškození majetku.



Pozor: úkony instalace, konfigurace, zprovoznění a údržby musí provádět pouze kvalifikovaný personál.

Zabezpečte, aby instalace na stěnu byla provedena správně, podle instalačního návodu.

Zabezpečte, aby instalace jednotky odpovídala platným předpisům.



Připojte napájecí kabely podle instrukcí.

Pro případná rozšíření zařízení použijte pouze součástky uvedené v technických specifikacích.

Warnings and consumer rights



Read carefully before use and keep for future reference

Touching the units with wet hands is forbidden
Using liquid cleaners or aerosols is forbidden
Blocking the ventilation openings is forbidden
Modifying the devices is forbidden
Removing protective parts from the devices is forbidden
Exposing the unit to water drops or splashes is forbidden.
Installing the units near heat/cold sources or hot/cold air emission points is forbidden.
Installing the units near harmful gases and powders is forbidden.
Fastening the units on unsuitable surfaces is forbidden.



Danger of electrical shock



Risk of devices falling because the surface on which they are installed collapses or inappropriate installation.

Switch the power supply OFF before any work on the system

Caution: remote operation may cause damage to people or property.



Caution: Installation, configuration, starting-up and maintenance must be performed exclusively by qualified personnel.

Check that the wall installation has been carried out correctly according to the installation instructions.

Check that the unit installation complies with the standards in force.

Connect the power supply wires as indicated.

Use only the items indicated in the technical specifications for any system expansions.

• Hinweise und Rechte der Verbraucher



Vor Gebrauch, die Hinweise aufmerksam durchlesen und sorgfältig aufbewahren, um sie auch in Zukunft nachschlagen zu können.

Verbot, die Einheiten mit nassen Händen zu berühren
Verbot, Flüssigreiniger oder Aerosol zu benutzen
Verbot, die Belüftungsschlitze abzudecken



Verbot, die Vorrichtungen zu ändern
Verbot, die Schutzbleche von den Vorrichtungen abzunehmen
Setzen Sie das Gerät keinem Tropf- oder Spritzwasser aus.
Die Einheit muss fern von Wärmequellen oder Warm- und Kaltluftemissionen installiert werden.
Verbot, die Einheit in der Nähe von giftigem Gas und Staub zu installieren.
Verbot, die Einheit an ungeeignete Flächen zu befestigen.



Stromschlaggefahr



Risiko des Herabfallens der Vorrichtungen durch Nachlassen der Auflagefläche oder wegen falscher Installation.

Die Stromversorgung abtrennen, bevor an der Anlage gearbeitet wird.

Die Betätigung von fern kann Personen- oder Sachschäden verursachen.



Achtung: die Installation, Konfiguration, Inbetriebnahme und Wartung dürfen nur von qualifizierten Fachleuten vorgenommen werden.

Vergewissern Sie sich, dass die Wandmontage gemäß der Montageanleitung korrekt ausgeführt wird.

Vergewissern Sie sich, dass die Installation des Geräts mit den geltenden Vorschriften übereinstimmt.

Die Stromkabel gemäß Anweisungen anschließen.

Bei eventuellen Anlagenerweiterungen ausschließlich die Artikel verwenden, die in den technischen Spezifikationen angegeben sind.

• Waarschuwingen en rechten van de consument



Vóór het gebruik doorlezen en voor naslag bewaren

Het is verboden het apparaat met natte handen aan te raken
Het is verboden vloeibare reinigers of verstuivers te gebruiken
Het is verboden de ventilatie-openingen af te sluiten
Het is verboden het apparaat te wijzigen
Het is verboden om beschermende onderdelen van het apparaat te verwijderen
Het is verboden om de unit bloot te stellen aan druppelend of spattend water.
Het is verboden om de units te installeren in de buurt van koude-/warmtebronnen of afgiftepunten van koude/warme lucht.
Het is verboden de apparaten te installeren in de buurt van schadelijke gasen en stof.
Het is verboden de units te bevestigen aan ongeschikte oppervlakken.



Elektrocutegevaar



Gevaar voor vallen van de apparaten als het oppervlak waarop ze geïnstalleerd zijn instort of wegens een verkeerde installatie.

Verwijder de spanning alvorens werkzaamheden aan de installatie te verrichten.

De aansturing op afstand kan persoonlijk letsel of materiële schade veroorzaken.



Opgelet: laat de installatie, de configuratie, de inbedrijfstelling en het onderhoud uitsluitend verrichten door gekwalificeerd personeel.



Controleer of de installatie aan de muur correct is verricht in overeenstemming met de installatieaanwijzingen.

Controleer of de installatie aan de muur overeenstemt met de toepasselijke normen.

Sluit de voedingskabels aan volgens de aanwijzingen.

Gebruik uitsluitend de artikelen die in de technische specificaties zijn gegeven voor de eventuele uitbreiding van de installatie.

• تنبيهات وحقوق المستهلك



قم بقراءتها بعناية قبل الاستخدام، والاحتفاظ بها للرجوع إليها في المستقبل.

ممنوع لمس الوحدات بأيدي مبللة.
ممنوع استخدام منظفات سائلة أو أبوسول.
ممنوع سد فتحات التهوية.
ممنوع إدخال تعديلات بالأجهزة.
ممنوع إزالة أجزاء الحماية عن الأجهزة.
ممنوع تعريض الوحدة إلى قطرات أو رذاذ المياه.
ممنوع تركيب الوحدات على مقربة من مصادر الحرارة البرودة أو نقاط انبعاث الهواء الساخن / البارد.
ممنوع تركيب الوحدات على مقربة من غازات ضارة وأتربة.
ممنوع تثبيت الوحدات على أسطح غير مناسبة.



خطر الصدمة الكهربائية



خطر سقوط الأجهزة بسبب سقوط السطح الذي تم تركيبها عليه أو القيام بتركيب غير صحيح.

أفضل التغذية قبل كل عملية تدخل بالمنظومة.

يمكن أن يتسبب التشغيل عن بعد في حدوث أضرار للأشخاص والأشياء.



تنبيه: يجب أن تتم عمليات التركيب، الإعداد، التشغيل، والصيانة حصراً بواسطة موظفين مؤهلين

تحقق من أن التركيب بالحائط قد تم بشكل صحيح وفقاً لتعليمات التركيب.

تحقق من أن تركيب الوحدة متوافق مع اللوائح السارية.

قم بتوصيل كابلات التغذية وفقاً للإرشادات.

بالنسبة لعمليات توسع المنظومة، استخدم فقط العناصر المُشار إليها في المواصفات الفنية.

Per controllare questo accessorio abilitato per HomeKit, automaticamente e lontano da casa, è richiesto un HomePod, Apple TV, oppure iPad impostato come hub di casa. Si raccomanda di aggiornare al più recente software e sistema operativo.

Controlling this HomeKit-enabled accessory automatically and away from home requires a HomePod, Apple TV, or iPad set up as a home hub. It is recommended that you update to the latest software and operating system.

Pour contrôler cet accessoire, prévu pour HomeKit, automatiquement et loin de chez soi, un HomePod, un Apple TV ou un iPad configuré comme hub d'habitation est nécessaire. Il est recommandé de mettre à jour le logiciel et le système d'exploitation à la dernière version.

Um dieses HomeKit-fähige Zubehör automatisch und unterwegs zu steuern, benötigen Sie einen HomePod, einen Apple TV oder ein iPad als Heim-Hub. Wir empfehlen die Software und das Betriebssystem zu aktualisieren.

La tecnologia Apple HomeKit offre un modo semplice e sicuro per controllare i termostati di casa da iPhone, iPad, Apple Watch, HomePod oppure Mac utilizzando l'app Apple Home. Controlla i tuoi accessori abilitati per HomeKit con la voce chiedendo a Siri direttamente dal tuo iPhone, iPad, Apple Watch, HomePod oppure Mac.

Apple HomeKit technology provides an easy, secure way to control your home's thermostats from your iPhone, iPad, Apple Watch, HomePod, or Mac using the Apple Home app. Control your HomeKit-enabled accessories with your voice by asking Siri directly from your iPhone, iPad, Apple Watch, HomePod, or Mac.

La technologie Apple HomeKit offre la possibilité, de manière simple et sûre, de contrôler les thermostats de l'habitation depuis un iPhone, un iPad, un Apple Watch, un HomePod ou un Mac en utilisant l'appli Apple Home. Il devient possible de contrôler ses propres accessoires prévus pour HomeKit, avec la voix en demandant à Siri directement depuis votre iPhone, iPad, Apple Watch, HomePod ou Mac.

Die Apple HomeKit-Technologie bietet eine einfache und sichere Möglichkeit, Heimthermostate von Ihrem iPhone, iPad, Apple Watch, HomePod oder Mac mit der Apple Home App zu steuern. Überprüfen Sie Ihr HomeKit-fähiges Zubehör mit Ihrer Stimme, indem Sie Siri direkt von Ihrem iPhone, iPad, Apple Watch, HomePod oder Mac aus fragen.

L'uso del badge Works with Apple significa che un accessorio è stato progettato per funzionare in modo specifico con la tecnologia identificata nel badge ed è stato certificato dallo sviluppatore per soddisfare gli standard di prestazione di Apple. Apple non è responsabile del funzionamento di questo dispositivo o della sua conformità con gli standard di sicurezza e normativi.

Use of the Works with Apple badge means that an accessory has been designed to work specifically with the technology identified in the badge and has been certified by the developer to meet Apple performance standards. Apple is not responsible for the operation of this device or its compliance with safety and regulatory standards.

L'utilisation du badge Works with Apple signifie qu'un accessoire est conçu pour fonctionner de manière spécifique avec la technologie identifiée sur le badge et qu'il est certifié par le développeur pour satisfaire les standards de performance Apple. Apple n'est pas responsable du fonctionnement du dispositif ni de sa conformité aux standards de sécurité et aux dispositions des normes en vigueur.

Die Verwendung des Logos Works with Apple HomeKit bedeutet, dass ein elektronisches Zubehör speziell für den Anschluss an das auf dem Badge angegebene technologische System entwickelt wurde und vom Entwickler nach den Apple Leistungsstandards zertifiziert wurde. Apple ist nicht verantwortlich für den Betrieb dieses Geräts oder die Einhaltung von Sicherheits- und Regelungsstandards.



© 2019 Apple Inc. Tutti i diritti riservati. Apple, il logo Apple, Apple TV, Apple Watch, HomeKit, iPad, iPhone, Mac e Siri sono marchi di Apple Inc., registrati negli Stati Uniti e in altri Paesi. HomePod, iPadOS, Multi-Touch e tvOS sono marchi registrati di Apple Inc. App Store, iCloud e iTunes Store sono marchi di servizio di Apple Inc., registrati negli Stati Uniti e in altri Paesi. iOS è un marchio o marchio registrato di Cisco negli Stati Uniti e in altri Paesi ed è utilizzato su licenza. Altri nomi di prodotti e società citati nel presente documento possono essere marchi registrati delle rispettive società. Android, Google, Google Play e il logo Google Play sono marchi registrati di Google LLC.

© 2019 Apple Inc. All rights reserved. Apple, the Apple logo, Apple TV, Apple Watch, HomeKit, iPad, iPhone, Mac, and Siri are trademarks of Apple Inc., registered in the U.S. and other countries. HomePod, iPadOS, Multi-Touch, and tvOS are trademarks of Apple Inc. App Store, iCloud, and iTunes Store are service marks of Apple Inc., registered in the U.S. and other countries. iOS is a trademark or registered trademark of Cisco in the U.S. and other countries and is used under license. Other product and company names mentioned herein may be trademarks of their respective companies. Google, Google Play, Android, and related marks and logos are trademarks of Google LLC.

© 2019 Apple Inc. Tous droits réservés. Apple, le logo Apple, Apple TV, Apple Watch, HomeKit, iPad, iPhone, Mac et Siri sont des marques de Apple Inc., déposées aux États-Unis et dans d'autres pays. HomePod, iPadOS, Multi-Touch et tvOS sont des marques déposées de Apple Inc. App Store, iCloud et iTunes Store sont des marques de service de Apple Inc., déposées aux États-Unis et dans d'autres pays. iOS est une marque de Cisco déposée aux États-Unis et dans d'autres pays et utilisée sous licence. Les autres noms de produits et de sociétés figurant dans le présent document peuvent être des marques déposées par leurs propriétaires respectifs. Android, Google, Google Play et le logo Google Play sont des marques déposées de Google LLC.

© 2019 Apple Inc. Alle Rechte vorbehalten. Apple, das Apple-Logo, Apple TV, Apple Watch, HomeKit, iPad, iPhone, Mac und Siri sind Marken von Apple Inc. und in den USA und anderen Ländern eingetragen. HomePod, iPadOS, Multi-Touch und tvOS sind eingetragene Marken der Apple Inc. und in den Vereinigten Staaten und anderen Ländern registriert. iOS ist eine Marke oder eingetragene Marke von Cisco in den Vereinigten Staaten und anderen Ländern und wird unter Lizenz verwendet. Andere hierin erwähnte Produkt- und Firmennamen können Marken oder eingetragene Marken ihrer jeweiligen Unternehmen sein. Android, Google, Google Play und das Logo Google Play sind eingetragene Marken von Google LLC.



Attenzione: Codice unico d'installazione HomeKit Apple da conservare. HomeKit Apple: Durante l'installazione dell'app mobile iOS, verrà richiesto questo codice.

Warning: Unique Apple HomeKit installation code to be stored somewhere safe. Apple HomeKit: The user will be asked for this code during the installation of the iOS mobile app.

Attention: code unique d'installation HomeKit Apple à conserver. HomeKit Apple : L'utilisateur devra fournir ce code lors de la mise en service du produit avec l'app iOS.

Achtung: Einzigartiger Apple HomeKit Installationscode zum Aufbewahren. HomeKit Apple: Während der Installation der iOS mobile App werden Sie nach diesem Code gefragt.

Para controlar este accesorio habilitado para HomeKit, automáticamente e lejos de casa, se requiere un HomePod, una TV Apple o un iPad programado como hub de casa. Se recomienda actualizar con el software y el sistema operativo más recientes.

Voor de automatische controle buitenshuis van dit accessoire is een HomePod, Apple TV, of iPad die als hub in huis ingesteld is, vereist. We adviseren om te updaten naar de meest recente software en besturingssysteem.

Pro ovládání tohoto příslušenství aktivovaného pro HomeKit automaticky a mimo domov je vyžadován HomePod, Apple TV nebo iPad nastavený jako domácí rozbočovač. Doporučujeme aktualizovat na nejnovější verzi softwaru a operačního systému.

من أجل التحكم بهذا المُلحَق المُجهَّز من أجل حزمة HomeKit، تلقائيًا وبعيدًا عن المنزل. يتطلب استخدام Apple TV، Apple Watch، HomePod، أو iPad مُعد كموهِّم منزلي. يُوصى بالتحديث إلى أحدث برنامج ونظام التشغيل.

La tecnologia Apple HomeKit ofrece un modo sencillo y seguro para controlar los termostatos de casa mediante iPhone, iPad, Apple Watch, HomePod o Mac utilizando la app Apple Home. Controla tus accesorios habilitados para HomeKit hablando con Siri directamente desde tu iPhone, iPad, Apple Watch, HomePod o Mac.

De Apple HomeKit-technologie biedt een eenvoudige en veilige wijze voor het controleren van de thermostaten in een woning met iPhone, iPad, Apple Watch, HomePod of Mac met behulp van de app Apple Home. Controleer met uw stem uw accessoires die voor HomeKit geactiveerd zijn door dit aan Siri te vragen op uw iPhone, iPad, Apple Watch, HomePod of Mac.

Technologie Apple HomeKit nabízí jednoduchý a bezpečný způsob ovládání domácích termostátů z iPhone, iPad, Apple Watch, HomePod nebo Mac pomocí aplikace Apple Home. Ovládejte hlasem svá příslušenství aktivovaná pro HomeKit a požádejte přímo Siri z Vašeho iPhone, iPad, Apple Watch, HomePod nebo Mac.

توفر تقنية Apple HomeKit طريقة بسيطة وآمنة للتحكم في منظمات الحرارة في المنزل من خلال iPhone، iPad، Apple Watch، HomePod أو Mac باستخدام تطبيق Apple Home. تحكم في الملحقات التي تتمم HomeKit عن طريق الصوت عن طريق طلب ذلك من Siri مباشرة من جهاز iPhone أو iPad أو Apple Watch أو HomePod أو Mac الخاص بك.

El uso del badge Works with Apple significa que un accesorio se ha diseñado para funcionar específicamente con la tecnología identificada en el badge y que ha sido certificado por el desarrollador para cumplir los estándares de prestaciones Apple. Apple no es responsable del funcionamiento de este dispositivo o de su conformidad con los estándares de seguridad y normativos.

Het gebruik van de badge Works with Apple betekent dat een accessoire ontworpen is om specifiek te werken met de technologie die in de badge beschreven is en dat de ontwikkelaar ervan certificeert dat het aan de prestatie-eisen van Apple voldoet. Apple is niet verantwoordelijk voor de werking van dit apparaat of de overeenstemming ervan met de veiligheidsnormen en wettelijke voorschriften.

Používání badge Works s Apple znamená, že příslušenství bylo navrženo tak, aby fungovalo speciálně s technologií uvedenou v badge a bylo vyvíjením certifikováno tak, aby splňovalo vykonané standardy Apple. Společnost Apple neodpovídá za fungování tohoto zařízení ani za to, zda je v souladu s bezpečnostními a regulačními normami.

يعني استخدام علامة Works مع Apple أن أحد الملحقات قد تم تصميمه للعمل على وجه التحديد بالتقنية المحددة في إصدار الشارة وقد تم اعتماده من قبل المطور لتلبية معايير أداء شركة أبل "Apple". لا تعد شركة أبل مسؤولة عن تشغيل هذا الجهاز أو امتثاله لمعايير السلامة واللوائح التنظيمية.

© 2019 Apple Inc. Todos los derechos reservados. Apple, el logo Apple, Apple TV, Apple Watch, HomeKit, iPad, iPhone, Mac y Siri son marcas de Apple Inc., registradas en los Estados Unidos y en otros países. HomePod, iPadOS, Multi-Touch y tvOS son marcas registradas de Apple Inc. App Store, iCloud e iTunes Store son marcas de servicio de Apple Inc., registradas en los Estados Unidos y en otros países. iOS es una marca o marca registrada de Cisco en los Estados Unidos y en otros países y se utiliza con licencia. Otros nombres de productos y sociedades, que aparecen citados en el presente documento, pueden ser marcas registradas de las sociedades respectivas. Android, Google, Google Play y el logotipo Google Play son marcas registradas de Google LLC.

© 2019 Apple Inc. Alle rechten voorbehouden. Apple, het logo Apple, Apple TV, Apple Watch, HomeKit, iPad, iPhone, Mac en Siri zijn merken van Apple Inc., die in de V.S. en in andere landen zijn geregistreerd. HomePod, iPadOS, Multi-Touch en tvOS zijn geregistreerde handelsmerken van Apple Inc. App Store, iCloud e iTunes Store zijn servicemerken van Apple Inc. die in de V.S. en in andere landen zijn geregistreerd. iOS is een merknaam of geregistreerd handelsmerk van Cisco in de V.S. en in andere landen en wordt met licentie gebruikt. Andere productnamen en bedrijven die in dit document genoemd worden, kunnen geregistreerde handelsmerken van de desbetreffende bedrijven zijn. Android, Google, Google Play en het logo Google Play zijn geregistreerde handelsmerken van Google LLC.

© 2019 Apple Inc. Všechna práva vyhrazena. Apple, logo Apple, Apple TV, Apple Watch, HomeKit, iPad, iPhone, Mac a Siri jsou ochranné známky společnosti Apple Inc. registrované ve Spojených státech a dalších zemích. HomePod, iPadOS, Multi-Touch a tvOS jsou registrované ochranné známky společnosti Apple Inc. App Store, iCloud a iTunes Store jsou servisní značky společnosti Apple Inc. registrované ve Spojených státech a dalších zemích. iOS je ochranná známka nebo registrovaná ochranná známka společnosti Cisco ve Spojených státech a dalších zemích a používá se na základě licence. Ostatní názvy produktů a společností uvedené v tomto dokumentu mohou být registrovanými ochrannými známkami příslušných společností. Android, Google, Google Play a logo Google Play jsou ochranné známky společnosti Google LLC.

© 2019 Apple Inc. جميع الحقوق محفوظة. "Apple Inc." شركة أبل "Apple Inc." هي علامات تجارية مملوكة لشركة Apple Inc مسجلة في الولايات المتحدة وبلدان أخرى. تعد HomePod، iPadOS، Multi-Touch وtvOS علامات تجارية مسجلة لشركة Apple Inc مسجلة لشركة Apple Inc مسجلة في الولايات المتحدة وبلدان أخرى. تعد App Store، iCloud و iTunes Store علامات تجارية مسجلة لشركة Apple Inc مسجلة في الولايات المتحدة وبلدان أخرى ويتم استخدامها بموجب ترخيص. قد تكون أسماء المنتجات والشركات الأخرى المذكورة في هذا المستند علامات تجارية مسجلة لشركائنا المعنوية. أندرويد، وجوجل بلاي، وشعار جوجول بلاي هي علامات تجارية مسجلة لشركة جوجول ش.ز.م. "Google LLC".

Atención: Código único de instalación HomeKit Apple que conservar. HomeKit Apple: Durante la instalación de la app mobile iOS, se pedirá este código.

Opgelet: Bewaar de unieke installatiecode HomeKit Apple. HomeKit Apple: Tijdens de installatie van de mobiele app iOS moet u deze code invoeren.

Pozor: Jedinečný instalační kód HomeKit Apple je třeba uchovat. HomeKit Apple: Při instalaci app mobile iOS bude tento kód vyžadován.

تنبيه: كود فريد لتثبيت حزمة أبل المنزلية يجب الاحتفاظ به. حزمة أبل المنزلية: سيتم طلب هذا الكود أثناء تثبيت تطبيق الهاتف آي أو إس (iOS).

Il fabbricante, BTicino S.p.A., dichiara che il tipo di apparecchiatura radio Smarther with Netatmo art. XW8002W è conforme alla direttiva 2014/53/UE. Il testo completo della dichiarazione di conformità UE è disponibile al seguente indirizzo Internet: www.bticino.it/red

Hereby, BTicino S.p.A., declares that the radio equipment type Smarther with Netatmo item XW8002W is in compliance with Directive 2014/53/UE. The full text of the EU declaration of conformity is available at the following internet address: www.bticino.it/red