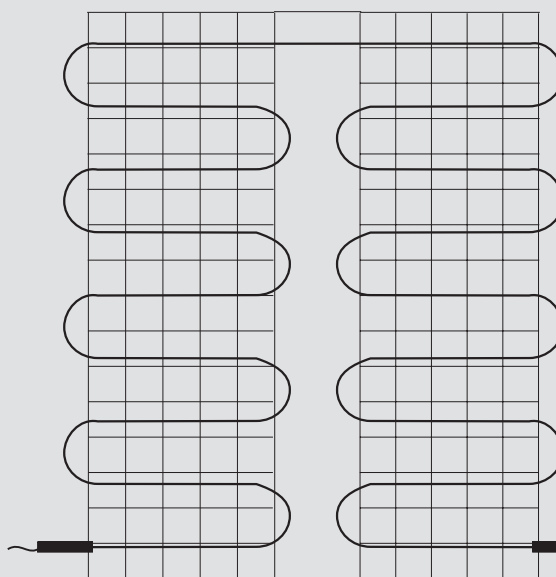


KEZELÉS ÉS TELEPÍTÉS

Elektromos padlófűtés

- » FTM 150 B
- » FTM 225 B
- » FTM 300 B
- » FTM 375 B
- » FTM 450 B
- » FTM 600 B
- » FTM 750 B
- » FTM 900 B
- » FTM 1050 B



STIEBEL ELTRON

KÜLÖNLEGES TUDNIVALÓK

KEZELÉS

1. Általános tudnivalók	3
1.1 Biztonsági tudnivalók	3
1.2 A dokumentumban használt egyéb jelölések	3
1.3 A készüléken feltüntetett tudnivalók	3
1.4 Mértékegységek	3
2. Biztonság	3
2.1 Rendeltetésszerű használat	3
2.2 Általános biztonsági tudnivalók	3
2.3 Tanúsítvány	4
3. Beállítások	4
4. Tisztítás, ápolás és karbantartás	4
5. Hibaelhárítás	4

TELEPÍTÉS

6. Biztonság	4
6.1 Általános biztonsági tudnivalók	4
6.2 Előírások, szabványok és rendelkezések	4
7. A készülék ismertetése	4
7.1 Készülékkel szállított tartozékok	5
7.2 Garanciajegy / fektetési terv	5
8. Előkészületek	5
8.1 Telepítési hely / telepítési feltételek	5
8.2 Biztonsági távolságok	6
8.3 Fektetési terv	6
8.4 1. ellenőrző mérés	7
8.5 Az alapzat előkészítése	7
9. Beszerelés	7
9.1 Süllyesztett doboz elhelyezése	7
9.2 A hőmérséklet-érzékelő elhelyezése	7
9.3 A hidegvezeték elhelyezése	7
9.4 A fűtőszőnyeg kiterítése	8
9.5 2. ellenőrző mérés	8
9.6 A padlóburkolat fektetése	8
9.7 3. ellenőrző mérés	9
9.8 Elektromos csatlakozás	10
10. Üzembe helyezés	10
10.1 Első üzembe helyezés	10
10.2 Üzembe helyezési jegyzőkönyv	10
11. A készülék átadása	10
12. Műszaki adatok	11
12.1 Adattábla	11

GARANCIA

KÖRNYEZETVÉDELEM ÉS ÚJRAHASZNOSÍTÁS

KÜLÖNLEGES TUDNIVALÓK

- Ezt a készüléket a 8 éves kort betöltött gyermekek, valamint testi, érzékszervi vagy szellemi fogyatékossgal élők, nem hozzáértő és a terméket nem ismerő személyek használhatják, amennyiben felügyelik őket, vagy a készülék biztonságos használatával kapcsolatban betanítást kaptak, és a használatból eredő veszélyeket megértették. Gyermekek nem játszhatnak a készülékkel. Gyermekek nem végezhetik a készülék tisztítását és felhasználói karbantartását felügyelet nélkül.
- A készüléket csak fix bekötéssel szabad az elektromos hálózatra csatlakoztatni. A készülék összes érintkezőjénél legalább 3 mm leválasztási távolsággal rendelkező eszközzel kell biztosítani a leválasztás lehetőségét a hálózatról.
- A hálózati tápkábelt - annak meghibásodása esetén - csak a gyártó által jóváhagyott szakember cserélheti ki eredeti alkatrész felhasználásával.
- A készüléket a „Telepítés / Előkészületek“ c. fejezetben leírtak szerint szerelje fel.

KEZELÉS

1. Általános tudnivalók

A „Különleges tudnivalók“, valamint a „Kezelés“ c. fejezet a felhasználóknak és a szakembereknek szól.

A „Telepítés“ c. fejezet szakemberek számára szükséges információkat tartalmaz.

**Megjegyzés**

Az útmutatót gondosan olvassa el használat előtt, és őrizze meg.

Ha a készüléket továbbadja, az útmutatót is adja át a következő felhasználónak.

1.1 Biztonsági tudnivalók

1.1.1 A biztonsági tudnivalók felépítése

**JELZŐSZÓ A veszély jellege**

Itt a biztonsági utasítások figyelmen kívül hagyásából adódó esetleges következmények találhatók.

► Itt a veszély elhárításához szükséges intézkedések találhatók.

1.1.2 Szimbólumok, a veszély jellege

Szimbólum	A veszély jellege
	Sérülés
	Áramütés

1.1.3 Jelzőszavak

JELZŐSZÓ	Jelentése
VESZÉLY	Olyan tudnivalók, amelyek figyelmen kívül hagyása sérüléshez vagy halálhoz vezet.
FIGYELMEZTETÉS	Olyan tudnivalók, amelyek figyelmen kívül hagyása súlyos sérüléseket vagy halált okozhat.
VIGYÁZAT	Olyan tudnivalók, amelyek figyelmen kívül hagyása közepesen súlyos vagy könnyű sérüléseket okozhat.

1.2 A dokumentumban használt egyéb jelölések

**Megjegyzés**

Az általános tudnivalókat a mellettük lévő szimbólumok jelölik.

► Gondosan olvassa el ezt a fejezetet.

Szimbólum	Jelentése
	Anyagi kár (a készülék sérülése, közvetett kár, környezeti kár)
	A készülék hulladékkezelése

► Ez a szimbólum mutatja meg, hogy mi a teendő. A szükséges műveleteket lépésről lépésre ismertetjük.

1.3 A készüléken feltüntetett tudnivalók

Szimbólum	Jelentése
	Padlófűtés (közvetlen működésű)

1.4 Mértékegységek

**Megjegyzés**

Egyéb utasítás híján a méretek mm-ben értendők.

2. Biztonság

2.1 Rendeltetésszerű használat

A fűtőszőnyeg egy, az egyes helyiségek (pl. fürdőszobák, konyhák, szaunák előterei, előszobák vagy egyéb lakásrészek, továbbá fedett uszodák és egyéb nedves helyiségek) padlófűtés-szabályozására használatos közvetlen padlófűtés.

A készülék háztartási környezetben történő használatra készült. A készülék betanítás nélkül is biztonságosan használható. A készülék nem háztartási (pl. kisvállalkozási) környezetben is használható, amennyiben a felhasználás módja azonos.

Az ettől eltérő vagy ezen túlmutató felhasználás nem rendeltetésszerűnek minősül. A rendeltetésszerű használatához hozzátartozik a jelen útmutatóban, valamint az alkalmazott tartozékok útmutatóiban foglaltak betartása is.

2.2 Általános biztonsági tudnivalók

**FIGYELMEZTETÉS Sérülés**

A készüléket 8 éves kort betöltött gyermekek, valamint testi, érzékszervi vagy szellemi fogyatékkal élők, nem hozzáértő és a terméket nem ismerő személyek csak megfelelő felügyelet mellett, vagy a készülék biztonságos használatával kapcsolatos alapvető utasítások és a járulékos veszélyek ismeretében használhatják. Gyermekek nem játszhatnak a készülékkel. Gyermekek nem végezhetnek a készülék tisztítását és felhasználói karbantartását felügyelet nélkül.

**Anyagi kár**

A fűtőszőnyeget csak teljeskörűen telepítve és annak összes biztonsági berendezésével együtt működtesse.

2.3 Tanúsítvány

Lásd a típustábla-matricát a garanciajegyen vagy a fő csatlakozódobozban.

3. Beállítások

A kívánt padlőhőmérsékletet külső hőmérséklet-szabályzóval lehet beállítani.

A beállítható padlőhőmérséklet a padlőszerkezettől és a padlóburkolattól függ. Vegye figyelembe a hőmérséklet-szabályzó kezelési és telepítési útmutatójában található tudnivalókat.

3.3.1 Hőmérséklet-szabályzó időkapcsoló órával

Az időkapcsoló órával felszerelt hőmérséklet-szabályzó energia-takarékos működést biztosít.

Az időkapcsoló órával történő hőmérséklet-szabályzás lehetővé teszi a fűtési üzemmód hozzáigazítását a felhasználó szokásaihoz, meghatározva a fűtőszőnyeg be- és kikapcsolási idejét.

- ▶ Az üzemidőket úgy állítsa be, hogy a bekapcsolási időpont bizonyos idővel a használat elé essen. Ez az időtartam a padlőszerkezettől és a padlóburkolattól függ.
- ▶ A kikapcsolási időt úgy állítsa be, hogy a készülék kb. fél órával a használat befejezését megelőzően kapcsolódjon ki.

További tudnivalók a hőmérséklet-szabályzó kezelési és telepítési útmutatójában találhatók.

4. Tisztítás, ápolás és karbantartás

A fűtőszőnyeg nem igényel különösebb karbantartást.

5. Hibaelhárítás

Probléma	Ok	Elhárítás
A fűtőszőnyeg nem biztosítja a kívánt fűtőteljesítményt.	A hőmérséklet-szabályzó nincs megfelelően beállítva.	Állítsa be a legmagasabb fűtési fokozatot a hőmérséklet-szabályzón. Bizonyos várakozási idő leteltét követően ellenőrizze, hogy a padló felmelegszik-e.
	Időkapcsoló órával rendelkező hőmérséklet-szabályzó esetén: Az üzemidő nincs szabályosan beállítva.	Ellenőrizze az időkapcsoló óra üzemidejét és szükség esetén állítsa be.
	Nincs feszültség.	Ellenőrizze, hogy az épület elektromos rendszerében lévő biztosítékok kioldottak-e.

Ha az okokat nem tudja elhárítani, akkor hívjon szakembert. A jobb és gyorsabb segítség érdekében adja meg a típustáblán feltüntetett gyári számot (000000-0000-000000).

A típustáblát az ennek a kézikönyvnek a részét képező jótállási jegyen és a fő csatlakozódobozban találhatója.

TELEPÍTÉS

6. Biztonság

A készülék telepítését, üzembe helyezését, illetve karbantartását és javítását csak szakember végezheti.

6.1 Általános biztonsági tudnivalók

A kifogástalan működést és az üzembiztonságot csak abban az esetben garantáljuk, ha a készülékhez való eredeti tartozékokat és eredeti pótalkatrészeket használják.

6.2 Előírások, szabványok és rendelkezések

! Anyagi kár
A fűtőszőnyeget nem szabad gyúlékony vagy normál gyúlékonyságú építőanyagokra fektetni.

! Anyagi kár
Feltekert állapotában a fűtőszőnyeget nem szabad üzembe helyezni.

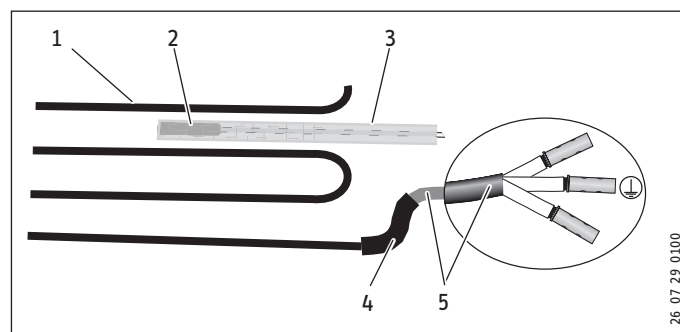
📖 Megjegyzés
Tartson be minden nemzeti és helyi előírást, illetve rendelkezést.

7. A készülék ismertetése

A fűtőszőnyeg egy felületfűtésre szolgáló fűtőelem. A fűtőszőnyeg egy öntapadó szöveten íves formában elhelyezett fűtővezeték-ből áll.

A fűtőszőnyeget közvetlenül az esztrichre vagy aljzatkiegyenlítő anyagra (például folyékony esztrichre) ragasztják. A fűtőszőnyeg által termelt hő közvetlenül átadódik a padlónak.

A kívánt padlőhőmérsékletet külső hőmérséklet-szabályzóval kell beállítani. A hőmérséklet-szabályzó hőmérséklet-érzékelővel van felszerelve. A hőmérséklet-érzékelőt a fűtési síkban kell beépíteni.



- 1 Fűtőkábel
- 2 Hőmérséklet-érzékelő
- 3 Védőcső (a hőmérséklet-érzékelő védőcsöve)
- 4 Fűtővezeték/hidegvezeték csatlakozása
- 5 Hidegvezeték (elektromos bekötővezeték)

A fűtőszőnyeg a hőmérséklet-szabályzón beállított padlőhőmérséklettől függően be- vagy kikapcsolódik.

A hőmérséklet-szabályzó figyelembe veszi a hőnyereséget, melyet pl. a napfény vagy világítás okoz, továbbá fagyvédelmi ellenőrzést biztosít.

A hőmérséklet-szabályzó önellenőrző készülék. A fűtés automatikusan kikapcsolódik áramkimaradás, érzékelőszakadás vagy az érzékelő rövidzárata esetén.

7.1 Készülékkel szállított tartozékok

- Fűtőszőnyeg
- Két típus tábla-matrica (a garanciajegyen / a fő csatlakozódobozban)

7.2 Garanciajegy / fektetési terv

Töltse ki teljesen a garanciajegyet és a fektetési tervet. Ezen igazolás nélkül a szavatosság érvényét veszti.

A fektetési terv kitöltésével kapcsolatos tudnivalókat az „Előkészületek” c. fejezetben találja.

8. Előkészületek

8.1 Telepítési hely / telepítési feltételek



Anyagi kár

A fűtőszőnyeget nem szabad 5 °C alatti hőmérsékleten fektetni.



Megjegyzés

Új épületekben meg kell várni az esztrich 4-6 hetes kiszáradási idejének leteltét.

A fűtőszőnyeget csak ezen idő leteltét követően szabad elhelyezni.

8.1.1 Alapzat



Anyagi kár

A fűtőszőnyeget csak padlóra szabad fektetni. A falakat vagy a mennyezetet nem szabad szerelőfelületként használni.

A fűtőszőnyeg különböző felületekre (pl. esztrich, öntött aszfalt vagy nedvességálló farostlemez) fektethető. Ehhez vegye figyelembe a következő tudnivalókat:

- Fektetés öntött aszfaltra: Az alapzat legyen kb. 80 °C-ig hőálló.
- Fektetés farostlemezre: A jobb lépéshang-csillapítás érdekében alkalmas szigetelőlemezeket is elhelyezhetünk.
- Az erősen morzsolódó esztrichfelületeket diszperziós ragasztóval kell lezárni.

Hőszigetelés

A nyerspadló és a fűtőszőnyeg között hőszigetelést kell biztosítani.

- Korszerű hőszigetelést kell használni.

8.1.2 Fürdő- és zuhanyozóhelyiségek

A fűtőszőnyeget nem szabad szaniter berendezési tárgyak (például fürdőkád, zuhanyzó, álló WC) felszereléséhez szükséges felületeken elhelyezni.

8.1.3 Felső burkolatok

A fűtőszőnyeg különféle felső burkolatokhoz, (pl. padlólap, szőnyegpadló, PVC vagy parketta) alkalmas.



Anyagi kár

Csak padlófűtéshez alkalmas padlóburkolatot használjon.

Felhívjuk figyelmét, hogy a típustól és az anyagvastagságtól függően a különféle padlóburkolatok eltérő hővezetési együtthatóval rendelkeznek:

Padlóburkolat	Max. vastagság	Hővezető képesség
Csempe	30 mm	$\lambda = 1,00 \text{ W}/(\text{m} \cdot \text{K})$
Szőnyegpadló	20 mm	$\lambda = 0,09 \text{ W}/(\text{m} \cdot \text{K})$
Parketta	16 mm	$\lambda = 0,14 \text{ W}/(\text{m} \cdot \text{K})$
PVC	10 mm	$\lambda = 0,23 \text{ W}/(\text{m} \cdot \text{K})$
Parafa	10 mm	$\lambda = 0,08 \text{ W}/(\text{m} \cdot \text{K})$

A padló borításai

A padló további borításai (pl. szőnyegek) következtében megnőhet a padló hőmérséklete.

- Ne használjon 10 mm-nél vastagabb padlóborításokat.

8.2 Biztonsági távolságok



Anyagi kár

A teljes alapfelületen álló szekrényeket tilos fűtött padlófelületű felállítási helyre helyezni.

- ▶ A falak mentén hagyjon legalább 60 cm széles nem fűtött peremzónát.
- ▶ Feltétlenül tartson legalább 30 mm távolságot minden vezetőképes anyagtól.



Anyagi kár

A párhuzamosan elhelyezett fűtőszőnyegek fűtővezetékei nem érintkezhetnek egymással.

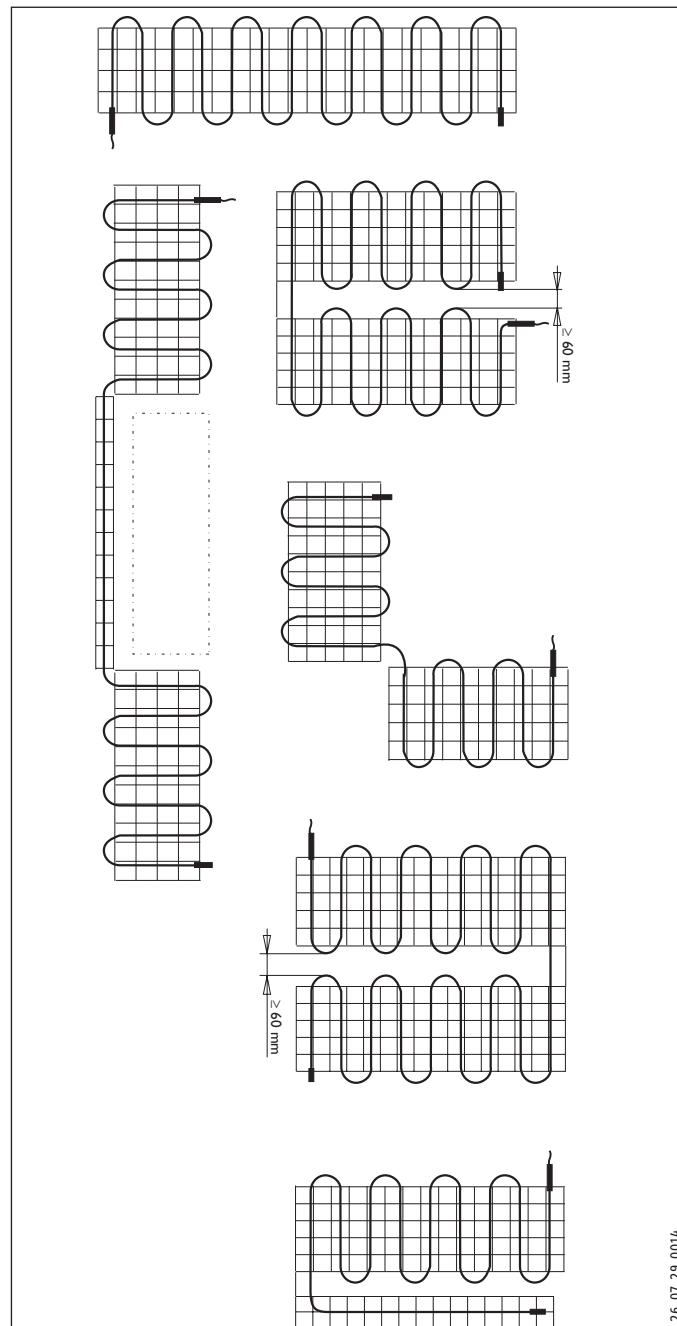
- ▶ Tartson legalább 50 mm minimális távolságot a párhuzamosan fektetett fűtőszőnyegek között.

8.3 Fektetési terv

A fűtőszőnyeg elhelyezését megelőzően fektetési tervet kell készíteni. Ezzel kapcsolatban vegye figyelembe a „Fektetési példák” és a „Biztonsági távolságok” c. fejezeteket.

- ▶ Rajzolja fel a fűtőszőnyegek helyzetét, a nem fűtött peremzónát, a hőmérséklet-érzékelőt és a hidegvezetékét a fektetési tervben.

8.3.1 Fektetési példák



26_07_29_0014

8.3.2 A hőmérséklet-érzékelő elhelyezése

- A hőmérséklet-érzékelőt közvetlenül a fűtőszőnyeg alatt és a fűtőszőnyeg szélétől kb. 100 mm távolságban kell elhelyezni.
- A hőmérséklet-érzékelőnek két fűtővezeték-hurok között pontosan kell elhelyezkednie.
- A hőmérséklet-érzékelő vezetéke nem keresztezheti a fűtővezetékét, ill. nem érintheti azt.

8.4 1. ellenőrző mérés

A szerelés megelőzően ellenőrizze a fűtőszőnyeg teljes ellenállását és szigetelési ellenállását a kiszállított állapotban.



Megjegyzés

Ezen mérés igazolása nélkül a szavatosság érvényét veszti.

- ▶ Mérje meg a fűtőszőnyeg teljes ellenállását és szigetelési ellenállását.
- ▶ Ellenőrizze, hogy a mért értékek a megengedett mérési tartományon belül vannak-e (lásd a „Műszaki adatok / Adattábla“ c. fejezetet).
- ▶ A mért értékeket jegyezze fel a garanciajegyre.

8.5 Az alapzat előkészítése

- ▶ Ügyeljen arra, hogy az alapzat tiszta, száraz, szilárd, továbbá szennyeződéstől és zsírtól mentes legyen.
- ▶ Ügyeljen arra, hogy éles szélek vagy hegyes tárgyak ne álljanak ki a padlóból. Ezek károsíthatják a fűtővezetékét.
- ▶ Egyenetlenségek esetén szintezze a felületet, nehogy üregek jöjjenek létre a fűtővezeték alatt. Az alapfelületben lévő dilataációs hézagokat nem szabad áthidalni a fűtőszőnyeggel.

9. Beszerelés

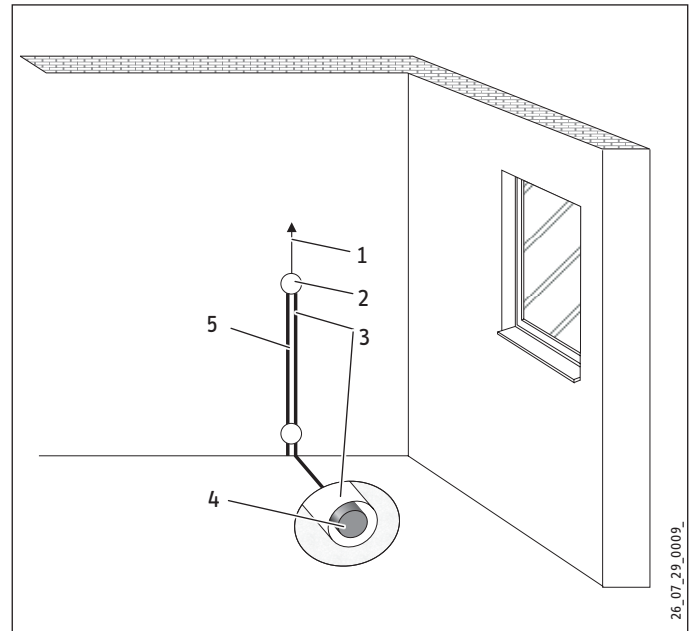
9.1 Süllyesztett doboz elhelyezése

Az összes bekötővezeték egy süllyesztett dobozba kell vezetni és ott kell csatlakoztatni a hőmérséklet-szabályzóhoz.



Anyagi kár

Fürdőszobákban és nedves helyiségekben a süllyesztett dobozt csak a 2. védőzónán kívül szabad felszerelni.



- 1 Az elosztó felé menő bekötővezeték (NYM 3x1,5 mm²)
- 2 Süllyesztett doboz
- 3 A hőmérséklet-érzékelő védőcsöve
- 4 Hőmérséklet-érzékelő
- 5 Hidegvezeték / hidegvezeték védőcsöve

- ▶ Válasszon megfelelő helyet a süllyesztett doboz beszereléséhez.
- ▶ További fűtőszőnyeg csatlakoztatásához szereljen be egy további süllyesztett dobozt.
- ▶ Akkor is szereljen be további süllyesztett dobozt, ha a hidegvezeték vagy a hőmérséklet-érzékelő vezetéke túl rövid.

9.2 A hőmérséklet-érzékelő elhelyezése

A hőmérséklet-érzékelőt védőcsőben kell elhelyezni. Szettváltozat esetén a védőcső a szállítási terjedelem részét képezi.

- ▶ Válassza ki a védőcső elhelyezéséhez megfelelő helyet. Vegye figyelembe a „Fektetési terv / A hőmérséklet-érzékelő elhelyezése“ c. fejezetben található tudnivalókat.
- ▶ Helyezze el a védőcsövet és vezesse be a hőmérséklet-érzékelőt a védőcsőbe.

9.3 A hidegvezeték elhelyezése

A hidegvezeték elhelyezhető védőcsőben vagy az esztrichben képzett horonyban, padlóban.

9.3.1 Elhelyezés védőcsőben



Anyagi kár

A hidegvezetékét külön védőcsőben kell elhelyezni. A hidegvezeték és a hőmérséklet-érzékelő vezetékét nem szabad közös védőcsőben vezetni.

- ▶ Helyezzen el egy további védőcsövet és vezesse be abba a hidegvezetékét.
- ▶ Ügyeljen arra, hogy a fűtővezeték/hidegvezeték csatlakozása ne legyen kitéve 120 N-nál nagyobb húzóterhelésnek.

9.3.2 Fektetés padlóban



Anyagi kár

Padlóban történő fektetés esetén a hidegvezetéknek toldás nélkül kell csatlakoznia a süllyesztett dobozba. A hidegvezeték nem keresztezheti és nem érinthei a fűtővezetékét.

- ▶ Megfelelő szerszámokkal vészen egy hornyot az esztrichbe, és helyezze bele a hidegvezetékét.
- ▶ Ügyeljen arra, hogy a fűtővezeték/hidegvezeték csatlakozása ne legyen kitéve 120 N-nál nagyobb húzóterhelésnek.

9.4 A fűtőszőnyeg kiterítése



Anyagi kár

A fűtőszőnyeg fűtővezetékét nem szabad lerövidíteni, összenyomni vagy megtörni. Lerövidítheti és meghosszabbíthatja a hidegvezetékét, ha eközben nem változtatja meg annak keresztmetszetét.



Anyagi kár

- ▶ A fűtőszőnyeget nem szabad szöggel vagy más fém tárggyal a padlóhoz erősíteni.
- ▶ A fűtőszőnyegre csak akkor lépjen rá, ha feltétlenül szükséges. Szükség esetén foganatosítson óvintézkedéseket a szőnyeg mechanikai sérüléseinek megakadályozására (például gumitalpú cipő).

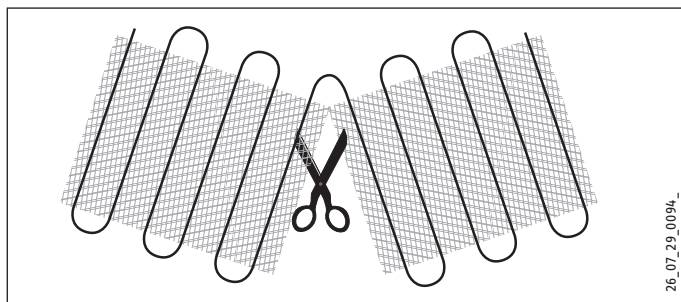


Anyagi kár

- ▶ Ne fektesse a fűtőszőnyeget szigetelőanyagon keresztül vagy az alá.
- ▶ A lefektetett fűtőszőnyeg nem keresztezheti a padló dilatációs hézagait.
- ▶ A fűtőszőnyegnél ne helyezzen el a rétegbe behatoló rögzítőeszközöket, például ajtóütközők tiplis csavarjait, WC-rögzítéseket.

A következő műveletekhez vegye figyelembe a fűtőszőnyeg fektetési tervben megadott helyzetét.

- ▶ Terítse ki a fűtőszőnyeget a fektetési tervnek megfelelően. Az öntapadó oldalnak lefelé kell néznie.



- ▶ Vágja be ollóval a fűtőszőnyeg hordozó szövetét a fordulási pontban. Vigyázzon, nehogy az ollóval véletlenül megrongálja a fűtővezetékét.



Anyagi kár

A fűtővezeték hajlítási sugara legalább 18 mm legyen. A legkisebb megengedett hajlítási sugár a fűtővezeték átmérőjének 6-szorosa.

- ▶ Óvatosan hajlítsa meg a fűtővezetékét a csatlakozónál.
- ▶ Tartsa be a minimális távolságokat (lásd az „Előkészületek / Biztonsági távolságok” c. fejezetet).
- ▶ Győződjön meg arról, hogy a hőmérséklet-érzékelő kábele nem keresztezi vagy érinti a fűtővezetékét, továbbá, hogy a hőmérséklet-érzékelő a fűtővezeték két hurokja között középen helyezkedik el.
- ▶ Ügyeljen arra, hogy a fűtőszőnyegek ne legyenek egymás felett. Az egymás felett fekvő fűtőszőnyegek hibás működést okozhatnak.
- ▶ Győződjön meg arról, hogy a szövet nincs meggyűrődve.
- ▶ Nyomja erősen a fűtőszőnyeget a padlóra.

9.5 2. ellenőrző mérés

A fűtőszőnyeg fektetését követően ellenőrizni kell annak teljes ellenállását, ill. szigetelési ellenállását, hogy elkerülhessük a fűtőszőnyeg károsodását.



Megjegyzés

Ezen mérés igazolása nélkül a szavatosság érvényét veszti.

- ▶ Mérje meg a fűtőszőnyegek teljes ellenállását és szigetelési ellenállását.
- ▶ Ellenőrizze, hogy a mért értékek a megengedett mérési tartományon belül vannak-e (lásd a „Műszaki adatok / Adattábla” c. fejezetet).
- ▶ A mért értékeket jegyezze fel a garanciajegyre.
- ▶ Ha a mért értékek eltérnek, cserélje ki a sérült fűtőszőnyeget.

9.6 A padlóburkolat fektetése



Anyagi kár

Csak padlófűtéshez alkalmas és legalább 80 °C tartós hőállósággal rendelkező csemperagasztót és kiegyenlítő keveréket használjon.



Anyagi kár

Csemperagasztó és aljzatkiegyenlítő anyag felvitelekor vegye figyelembe a gyártó száradási időre vonatkozó és egyéb információit.

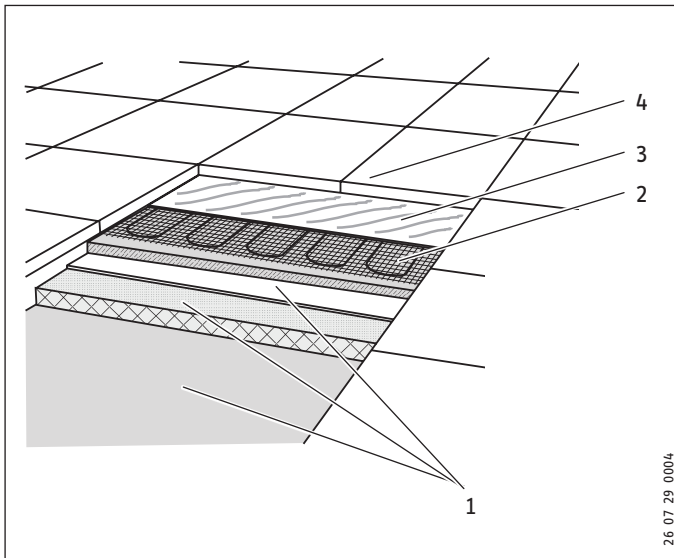


Megjegyzés

Az épületben fennálló páratartalomtól függően várjon legalább három napig, mielőtt megkezdene a padlóburkolat lerakását.

9.6.1 Csempe

- ▶ Válasszon alkalmas csemperagasztót vagy szükség esetén megfelelő aljzatkiegyenlítő anyagot. Felhívjuk figyelmét, hogy ezek állandó tartós hőállósága legalább 80 °C kell, hogy legyen.
- ▶ Zárja le a védőcsöveket, hogy a fűtőszőnyegek fektetésekor azokba ne kerülhessen csemperagasztó.



- 1 Hőszigetelt alapzat
- 2 Fűtőszőnyeg fűtővezetékekkel
- 3 Csemperagasztó
- 4 Padlóburkolat

- ▶ Vigye fel a felületre a csemperagasztót és szükség esetén az aljzatkiegyenlítő anyagot. Vigyázzon, nehogy a fűtővezeték megrongálódjon.
- ▶ Győződjön meg arról, hogy a csemperagasztó teljes terjedelemben és teljes hosszban körülveszi a fűtővezetékét.
- ▶ A csemperagasztó felvitelét követően szükség esetén kissé emelje meg a fűtőszőnyeget, megbizonyosodva arról, hogy nem képződnek légbuborékok a fűtőszőnyeg alatt. Ez magasabb hőmérsékleteket okozhat.
- ▶ Nyomja vissza a fűtőszőnyeget a csemperagasztóba.
- ▶ A padlólapokat a gyártó utasításainak megfelelően fektesse le.

9.6.2 Szőnyegpadló, PVC, parketta vagy parafa

A padlóburkolatok (például szőnyegpadló, PVC vagy parafa) lerakását megelőzően a fűtőszőnyeget alaposan le kell fedni aljzatkiegyenlítő anyaggal.

A aljzatkiegyenlítő anyag biztosítja a fűtőszőnyeg mechanikai védelmét. Alkalmas anyagok, például enyhén folyós cementhabarcs.

- ▶ Válasszon alkalmas aljzatkiegyenlítő anyagot. Felhívjuk figyelmét, hogy az aljzatkiegyenlítő anyag tartós hőállósága legalább 80 °C kell, hogy legyen.
- ▶ Zárja le a védőcsöveket, hogy a fűtőszőnyegek fektetésekor azokba ne kerülhessen aljzatkiegyenlítő anyag.
- ▶ Vigyen fel a felületre aljzatkiegyenlítő anyagot 5–10 mm vastagságban. Vigyázzon, nehogy a fűtővezeték megrongálódjon.
- ▶ Győződjön meg arról, hogy az aljzatkiegyenlítő anyag teljes terjedelemben és teljes hosszban körülveszi a fűtővezetékét.
- ▶ Az aljzatkiegyenlítő anyag felvitelét követően szükség esetén kissé emelje meg a fűtőszőnyeget, megbizonyosodva arról, hogy nem képződnek légbuborékok a fűtőszőnyeg alatt. Ez magasabb hőmérsékleteket okozhat.
- ▶ Nyomja vissza a fűtőszőnyeget az aljzatkiegyenlítő anyagba.
- ▶ Hagyja, hogy az aljzatkiegyenlítő anyag kikeményedjen a gyártó utasításai szerint.
- ▶ Töltse ki a dilatációs hézagokat megfelelő anyaggal, pl. szilikonnal.
- ▶ A padlóburkolatot a gyártó utasításainak megfelelően fektesse le.

9.7 3. ellenőrző mérés

A padlóburkolat lerakása után ellenőriznie kell a fűtőszőnyeg teljes ellenállását és szigetelési ellenállását, nehogy a fűtőszőnyeg megrongálódjon.



Megjegyzés

Ezen mérés igazolása nélkül a szavatosság érvényét veszti.

- ▶ Mérje meg a fűtőszőnyeg teljes ellenállását és szigetelési ellenállását.
- ▶ Ellenőrizze, hogy a mért értékek a megengedett mérési tartományon belül vannak-e (lásd a „Műszaki adatok / Adattábla” c. fejezetet).
- ▶ A mért értékeket jegyezze fel a garanciajegyre.

TELEPÍTÉS

Üzembe helyezés

9.8 Elektromos csatlakozás



FIGYELMEZTETÉS Áramütés

Minden elektromos bekötési és szerelési munkát a vonatkozó előírásoknak megfelelően kell végezni. Vegye figyelembe az illetékes energiaszolgáltató helyi előírásait.



FIGYELMEZTETÉS Áramütés

A készüléket csak fix bekötéssel lehet az elektromos hálózatra csatlakoztatni.

- ▶ A készüléket legalább 3 mm-es összpólusos leválasztású külön berendezés alkalmazásával leválaszthatóvá kell tenni a tápfeszültségről. Ehhez használjon pl. kismegszakítót, biztosítékokat vagy kontaktorokat.
- ▶ Szereljen fel egy ≤ 30 mA névleges hibaáramú áram-védőkapcsolót.



Anyagi kár

A fűtővezeték nem szabad a hálózati csatlakozással összekapcsolni.

- ▶ Csak a hidegvezeték csatlakoztassa a hálózati csatlakozóhoz.



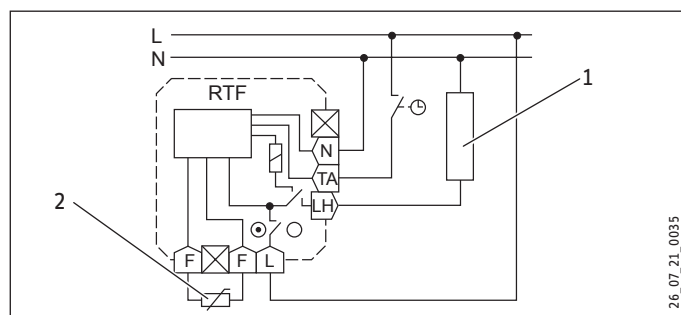
Anyagi kár

Vegye figyelembe a típustáblán szereplő adatokat. A megadott feszültségnek meg kell egyeznie a hálózati feszültséggel.

Az összes üzemi eszközt a készülék névleges fogyasztására kell méretezni.

Elvi kapcsolási rajz (az RTF hőmérséklet-szabályzó példáján)

A következő kapcsolási rajz szemléltetési célokat szolgál. Csak a hőmérséklet-szabályzó kapcsolási rajza érvényes (lásd a hőmérséklet-szabályzó kezelési és telepítési útmutatóját).



1 Fűtőszőnyeg

2 Hőmérséklet-érzékelő

Vegye figyelembe a hőmérséklet-szabályzó kezelési és telepítési útmutatóját a következő összeszerelési műveleteknél:

- ▶ Csatlakoztassa a védővezeték-csatlakozót a földelőkapocshoz (PE).
- ▶ Csatlakoztassa a fűtőszőnyegeket a hőmérséklet-szabályzóhoz a hidegvezetéken keresztül.
- ▶ Ellenőrizze, hogy a védővezeték szabályosan van e bekötve.

9.8.1 Több fűtőszőnyeg csatlakoztatása



Anyagi kár

Több fűtőszőnyeget csak párhuzamos kapcsolással szabad bekötni.

- ▶ Ügyeljen arra, hogy a teljes áram ne haladja meg a hőmérséklet-szabályzó maximális kapcsolási áramát és kapcsolási teljesítményét.
- ▶ Erre vonatkozóan információkat a hőmérséklet-szabályzó kezelési és telepítési útmutatójában talál.

10. Üzembe helyezés

10.1 Első üzembe helyezés

A fűtőszőnyeg elhelyezését és a csemperagasztó vagy az aljzatkiegyenlítő anyag felvitelét követően várjon legalább két napig, mielőtt először bekapcsolná a fűtőszőnyeget.

- ▶ Ezen első szárítási fázis leteltét követően több napon át mindenkor rövid időre kapcsolja be a fűtőszőnyeget. Ez biztosítja a csemperagasztó és az aljzatkiegyenlítő anyag lassú kikeményedését.
- ▶ Lefektetett párazáró műanyag padlóburkolatok esetén a padlót kb. 36 órán keresztül fűteni kell. Ez biztosítja a maradék nedvesség eltávolítását a padlóból.



Megjegyzés

A végleges üzembe helyezésre csak a padló elkészültét követő 5 nap elteltével kerülhet sor.

10.2 Üzembe helyezési jegyzőkönyv

- ▶ Ellenőrizze, hogy szabályosan töltötte-e ki a garanciajegyet és a fektetési tervet. Vegye figyelembe a következő tudnivalókat:
 - A fektetési terven fel kell tüntetni a fűtőszőnyegeket, a hidegvezetékeket és a hőmérséklet-érzékelő pontos helyét.
 - Mind a három ellenőrző mérés eredményét fel kell tüntetni a garanciajegyen.
- ▶ Jegyezze fel a teljes ellenállás és a szigetelési ellenállás mért értékét mindkét típustábla-matricára.
- ▶ Ragassza a típustábla-matricát a garanciajegy megfelelő helyére.
- ▶ Ragassza a fő csatlakozódoboz típustábla-matricáját a fő csatlakozódoboz jól látható helyére.

11. A készülék átadása

Mutassa be a felhasználónak a készülék funkcióit. Külön hívja fel a figyelmét a biztonsági tudnivalókra.

Adja át a felhasználónak a kezelési és telepítési útmutatót.

Adja át a felhasználónak a garanciajegyet és a fektetési tervet.

12. Műszaki adatok

12.1 Adattábla

		FTM 150 B 234548	FTM 225 B 234549	FTM 300 B 234550	FTM 375 B 234551	FTM 450 B 234552	FTM 600 B 234553	FTM 750 B 234554	FTM 900 B 234555	FTM 1050 B 234556
Elektromos adatok										
Csatlakozási teljesítmény	W	150	225	300	375	450	600	750	930	1040
Hálózati csatlakoztatás		1/N/PE ~ 230 V	1/N/PE ~ 230 V	1/N/PE ~ 230 V	1/N/PE ~ 230 V	1/N/PE ~ 230 V	1/N/PE ~ 230 V	1/N/PE ~ 230 V	1/N/PE ~ 230 V	1/N/PE ~ 230 V
Hálózati feszültség tartománya	V	220-240	220-240	220-240	220-240	220-240	220-240	220-240	220-240	220-240
Elektromos ellenállás (+10/-5%)	Ω	337	236	164	147	105	87	66	55	48
Méretetek										
Hossz	mm	2000	3000	4000	5000	6000	8000	10000	12000	14000
Szélesség	mm	500	500	500	500	500	500	500	500	500
Felület	m ²	1	1,5	2	2,5	3	4	5	6	7
Változatok										
Védettség (IP)		IPX7	IPX7	IPX7	IPX7	IPX7	IPX7	IPX7	IPX7	IPX7
Értékek										
A fűtőelem névleges hőmérsékleti határértéke	°C	80	80	80	80	80	80	80	80	80
Fajlagos felületi teljesítmény	W/m ²	150	150	150	150	150	150	150	150	150
A fűtővezeték terhelése	W/m	12	12	12	12	12	12	12	12	12

Garancia

A Németországon kívül vásárolt készülékekre nem érvényesek cégünk németországi vállalatának garanciális feltételei. Az olyan országokban, amelyekben termékeinket egy leányvállalatunk terjeszti, a garanciát elsősorban a leányvállalatunk biztosítja. Garancia csak akkor nyújtható, ha az adott leányvállalat kiadta saját garanciális feltételeit. Azon felül semmilyen garanciát nem nyújtunk.

Az olyan készülékekre nem tudunk garanciát biztosítani, amelyek olyan országokban vásároltak meg, amelyekben nincs leányvállalatunk. Ezek a rendelkezések nem érintik az importőr által biztosított esetleges garanciát.

Környezetvédelem és újrahasonosítás

Kérjük, segítsen a környezet védelmében. Használat után az anyagokat a helyi hatósági előírások szerint kell hulladékba juttatni.

Garanciajegy

Ügyfél

Név

Utca

Irányítószám/helyiség

Telefonszám

Megbízó

Villanyszerelő

A fektetés dátuma

A telepítés dátuma

Céges bélyegző

Használat

Cementesztrich

Fapadló

Típustábla

Vizsgálati jegyzőkönyv

Ez a garancia csak akkor érvényes, ha a garanciajegyet teljesen kitöltötték.

A szigetelési ellenállás $> 1 \text{ M}\Omega$ kell, hogy legyen.

1. ellenőrző mérés (leszállítási állapotban)

Dátum

Aláírás

A fűtőszőnyeg elhelyezését megelőzően a következő értékeket mértük:

Teljes ellenállás _____ Ω

Szigetelési ellenállás _____ $\text{M}\Omega$

2. ellenőrző mérés (a fűtőszőnyeg lerakását követően)

Dátum

Aláírás

A fűtőszőnyeg lerakását követően a következő értékeket mértük:

Teljes ellenállás _____ Ω

Szigetelési ellenállás _____ $\text{M}\Omega$

3. ellenőrző mérés (a padlóburkolat lerakását követően)

Dátum

Aláírás

A padlóburkolat lerakását követően a következő értékeket mértük:

Teljes ellenállás _____ Ω

Szigetelési ellenállás _____ $\text{M}\Omega$



Fektetési terv

Kérjük, készítsen pontos rajzot a helyiségről, a beépített fűtőszőnyegről és a padlóérzékelőről.

	1	2	3	4	5	6	7	8	9	10	11	12	13	14	15	16	17	18	19	20	21	22	23	24	25	26	27	28	29	30	31	32	33	34	35	36		
1																																						
2																																						
3																																						
4																																						
5																																						
6																																						
7																																						
8																																						
9																																						
10																																						
11																																						
12																																						
13																																						
14																																						
15																																						
16																																						
17																																						
18																																						
19																																						
20																																						
21																																						
22																																						
23																																						
24																																						
25																																						
26																																						
27																																						
28																																						
29																																						
30																																						
31																																						
32																																						
33																																						
34																																						
35																																						
36																																						
37																																						
38																																						
39																																						
40																																						

A telepítés dátuma:

Típus:

Teljes ellenállás (Ω):

Szigetelési ellenállás ($M\Omega$):

Biztosíték (A):

FI relé (mA):



Deutschland

STIEBEL ELTRON GmbH & Co. KG
Dr.-Stiebel-Straße 33 | 37603 Holzminden
Tel. 05531 702-0 | Fax 05531 702-480
info@stiebel-eltron.de
www.stiebel-eltron.de

Verkauf

Tel. 05531 702-110 | Fax 05531 702-95108 | info-center@stiebel-eltron.de

Kundendienst

Tel. 05531 702-111 | Fax 05531 702-95890 | kundendienst@stiebel-eltron.de

Ersatzteilverkauf

Tel. 05531 702-120 | Fax 05531 702-95335 | ersatzteile@stiebel-eltron.de

Australia

STIEBEL ELTRON Australia Pty. Ltd.
294 Salmon Street | Port Melbourne VIC 3207
Tel. 03 9645-1833 | Fax 03 9644-5091
info@stiebel-eltron.com.au
www.stiebel-eltron.com.au

Austria

STIEBEL ELTRON Ges.m.b.H.
Gewerbegebiet Neubau-Nord
Margaritenstraße 4 A | 4063 Hörsching
Tel. 07221 74600-0 | Fax 07221 74600-42
info@stiebel-eltron.at
www.stiebel-eltron.at

Belgium

STIEBEL ELTRON bvba/sprl
't Hofveld 6 - D1 | 1702 Groot-Bijgaarden
Tel. 02 42322-22 | Fax 02 42322-12
info@stiebel-eltron.be
www.stiebel-eltron.be

China

STIEBEL ELTRON (Tianjin) Electric Appliance
Co., Ltd.
Plant C3, XEDA International Industry City
Xiqing Economic Development Area
300085 Tianjin
Tel. 022 8396 2077 | Fax 022 8396 2075
info@stiebel-eltron.cn
www.stiebel-eltron.cn

Czech Republic

STIEBEL ELTRON spol. s r.o.
Dopraváků 749/3 | 184 00 Praha 8
Tel. 251116-111 | Fax 235512-122
info@stiebel-eltron.cz
www.stiebel-eltron.cz

Finland

STIEBEL ELTRON OY
Kapinakuja 1 | 04600 Mäntsälä
Tel. 020 720-9988
info@stiebel-eltron.fi
www.stiebel-eltron.fi

France

STIEBEL ELTRON SAS
7-9, rue des Selliers
B.P 85107 | 57073 Metz-Cédex 3
Tel. 0387 7438-88 | Fax 0387 7468-26
info@stiebel-eltron.fr
www.stiebel-eltron.fr

Hungary

STIEBEL ELTRON Kft.
Gyár u. 2 | 2040 Budaörs
Tel. 01 250-6055 | Fax 01 368-8097
info@stiebel-eltron.hu
www.stiebel-eltron.hu

Japan

NIHON STIEBEL Co. Ltd.
Kowa Kawasaki Nishiguchi Building 8F
66-2 Horikawa-Cho
Saiwai-Ku | 212-0013 Kawasaki
Tel. 044 540-3200 | Fax 044 540-3210
info@nihonstiebel.co.jp
www.nihonstiebel.co.jp

Netherlands

STIEBEL ELTRON Nederland B.V.
Daviottenweg 36 | 5222 BH 's-Hertogenbosch
Tel. 073 623-0000 | Fax 073 623-1141
info@stiebel-eltron.nl
www.stiebel-eltron.nl

Poland

STIEBEL ELTRON Polska Sp. z O.O.
ul. Działkowa 2 | 02-234 Warszawa
Tel. 022 60920-30 | Fax 022 60920-29
biuro@stiebel-eltron.pl
www.stiebel-eltron.pl

Russia

STIEBEL ELTRON LLC RUSSIA
Urzhumskaya street 4,
building 2 | 129343 Moscow
Tel. 0495 7753889 | Fax 0495 7753887
info@stiebel-eltron.ru
www.stiebel-eltron.ru

Slovakia

STIEBEL ELTRON Slovakia, s.r.o.
Hlavná 1 | 058 01 Poprad
Tel. 052 7127-125 | Fax 052 7127-148
info@stiebel-eltron.sk
www.stiebel-eltron.sk

Switzerland

STIEBEL ELTRON AG
Industrie West
Gass 8 | 5242 Lupfig
Tel. 056 4640-500 | Fax 056 4640-501
info@stiebel-eltron.ch
www.stiebel-eltron.ch

Thailand

STIEBEL ELTRON Asia Ltd.
469 Moo 2 Tambol Klong-Jik
Amphur Bangpa-In | 13160 Ayutthaya
Tel. 035 220088 | Fax 035 221188
info@stiebel-eltronasia.com
www.stiebel-eltronasia.com

United Kingdom and Ireland

STIEBEL ELTRON UK Ltd.
Unit 12 Stadium Court
Stadium Road | CH62 3RP Bromborough
Tel. 0151 346-2300 | Fax 0151 334-2913
info@stiebel-eltron.co.uk
www.stiebel-eltron.co.uk

United States of America

STIEBEL ELTRON, Inc.
17 West Street | 01088 West Hatfield MA
Tel. 0413 247-3380 | Fax 0413 247-3369
info@stiebel-eltron-usa.com
www.stiebel-eltron-usa.com

STIEBEL ELTRON



Irrtum und technische Änderungen vorbehalten! | Subject to errors and technical changes! | Sous réserve d'erreurs et de modifications techniques! | Onder voorbehoud van vergissingen en technische wijzigingen! | Salvo error o modificación técnica! | Excepto erro ou alteração técnica | Zastrzeżone zmiany techniczne i ewentualne błędy | Omyly a technické změny jsou vyhrazeny! | A muszaki változtatások és tévedések jogát fenntartjuk! | Отсутствие ошибок не гарантируется. Возможны технические изменения. | Chyby a technické zmeny sú vyhradené!

Stand 9535