


Bezdrátový spínač

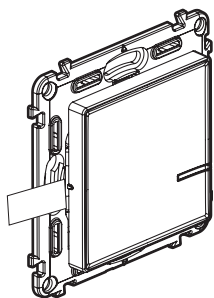
7 521 85 - 7 522 85 - 7 523 85



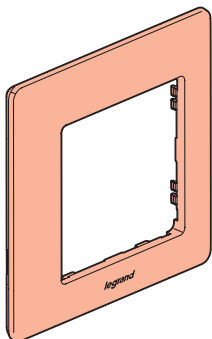
Pro správnou funkci přístroje **je nutné** nejdříve instalovat startovací kit Valena Life s Netatmo.

 Tento přístroj ovládá pouze Valena Life s Netatmo spínače (s možností stmívání), mikromoduly a splanané zásuvky.

Obsah balení



Bezdrátový spínač



Krycí rámeček



x 4

Oboustranná lepenka

Rozsah frekvence: 2.4 - 2.4835 GHz
Výstupní výkon: < 100 mW



www.legrand.cz

Legrand - technická podpora
tel.: 246 007 607 - e-mail: technicka.podpora@legrandcs.cz

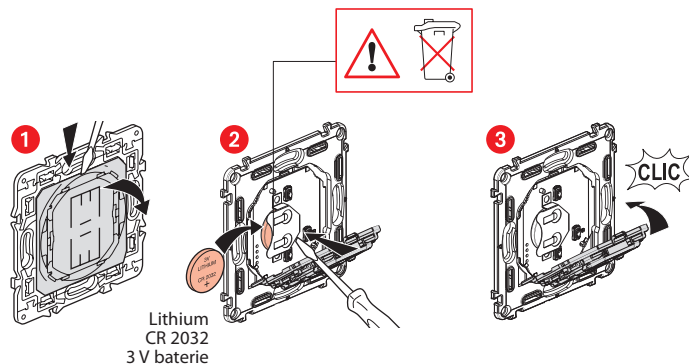
LE10669AA

Instalujte bezdrátový spínač

Pro spárování bezdrátového spínače s drátovými přístroji ve vaší instalaci čtěte pokyny:

- v návodu **startovacího kitu**
- v **aplikaci Legrand Home + Control (Nastavení/Přidat přístroj)**
- případně v návodech na www.legrand.cz

Výměna baterie



ZJEDNODUŠENÉ EU PROHLÁŠENÍ O SHODĚ

Níže podepsaný,

Legrand

prohlašuje že rádio-elektronické zařízení popisované
v tomto návodu odpovídá nařízení 2014/53/EU.

Plný text tohoto EU prohlášení
je dostupný na stránce:

www.legrandoc.com