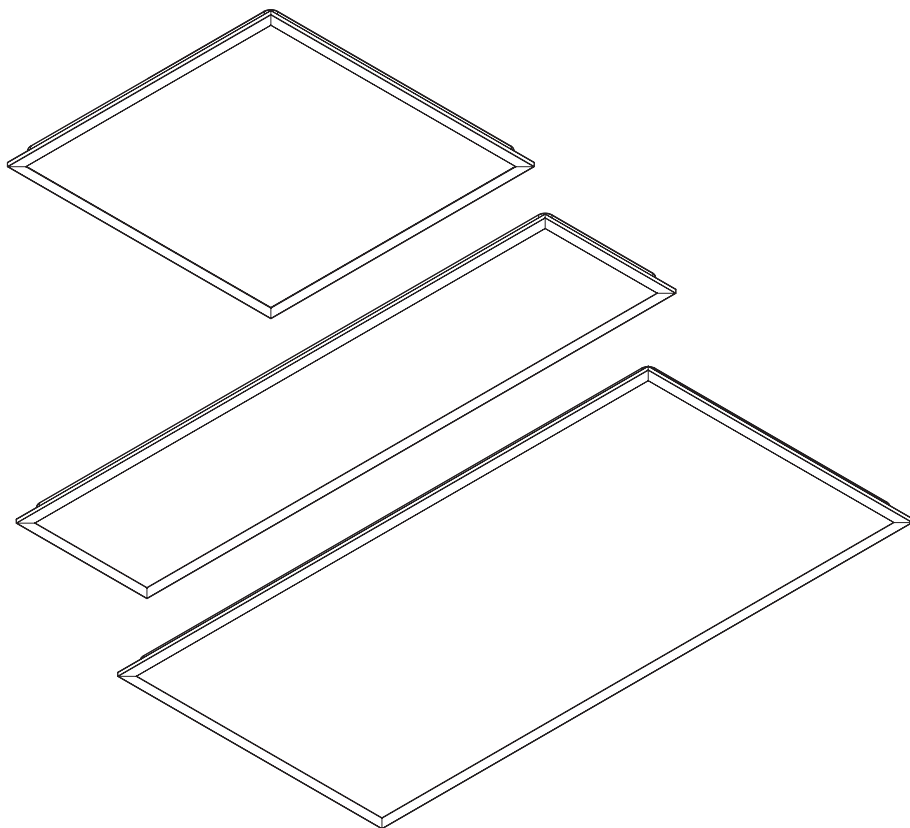

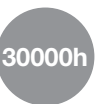


LED ECO PANEL

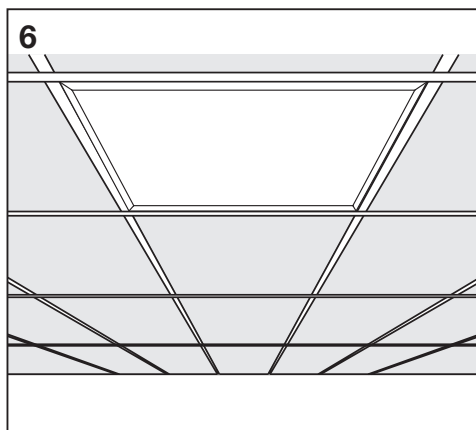
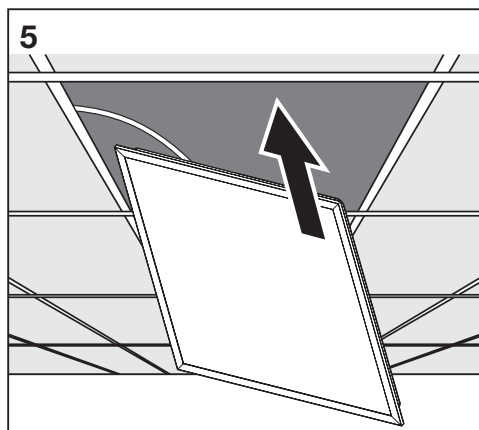
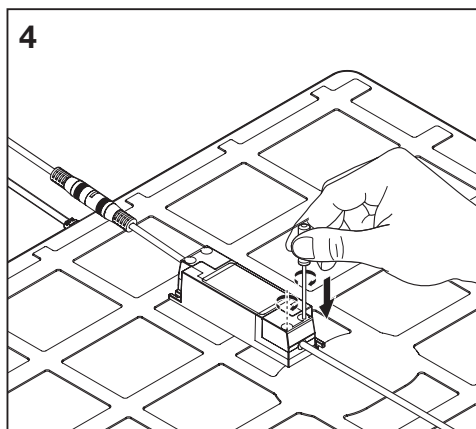
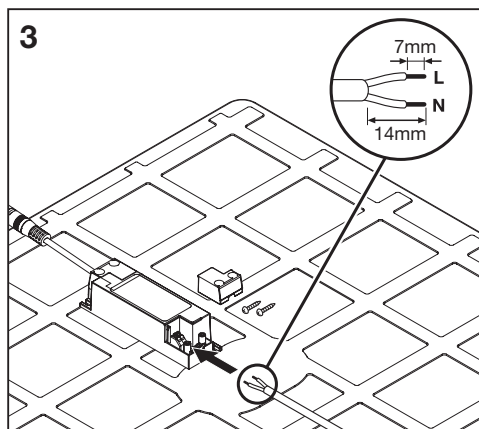
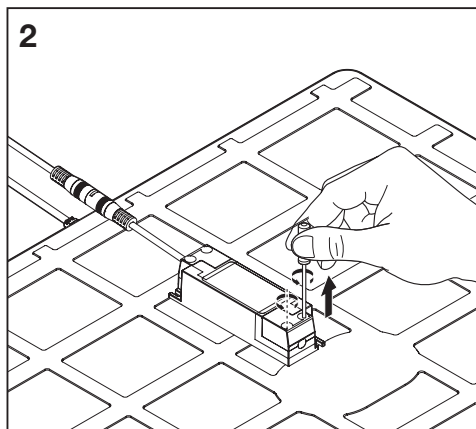
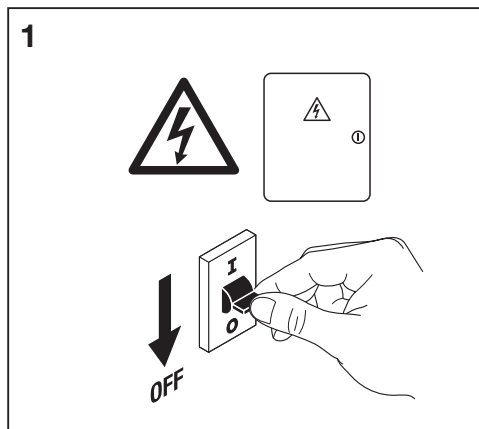


	Wattage	CCT	L x W x H	IP	Ta (°C)	VAC	Hz	Input Current	Power Factor	Surge Protection	
0606	36W	4000/6500K	595 x 595 x 34	20	-10...+45	220-240 V	50/60 Hz	170mA	0.9	1KV	1.8 kg
0312	36W	4000/6500K	1195 x 295 x 34	20	-10...+45	220-240 V	50/60 Hz	170mA	0.9	1KV	1.8 kg
0612	65W	4000/6500K	1195 x 595 x 34	20	-10...+45	220-240 V	50/60 Hz	280mA	0.9	1KV	3.9 kg

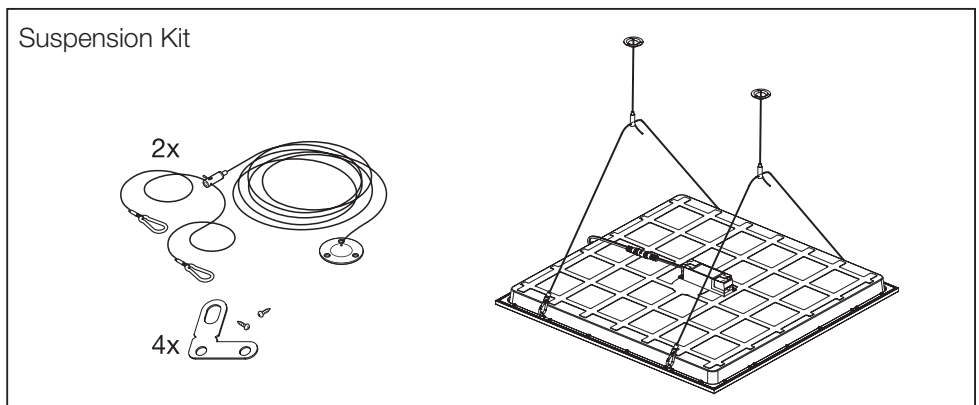
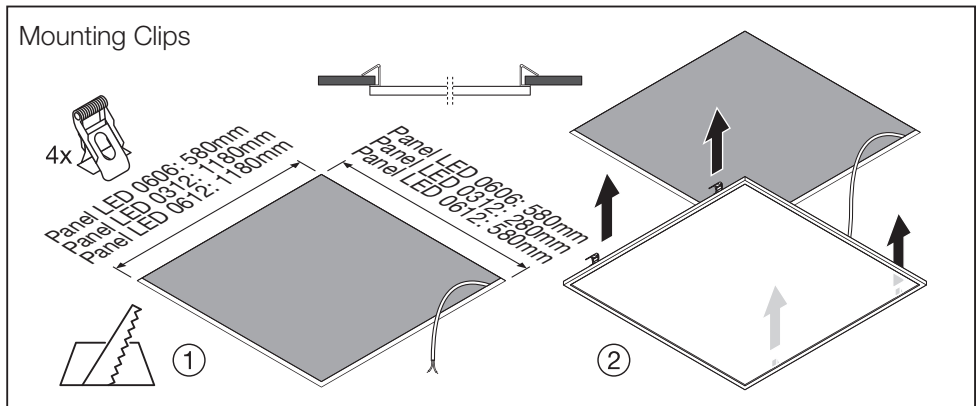
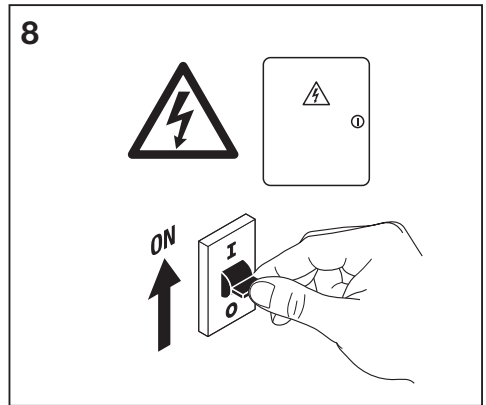
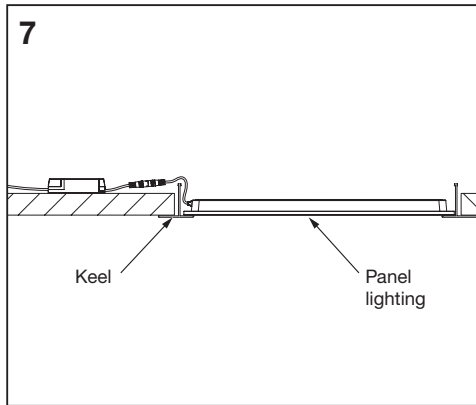


LEDVANCE

LED ECO PANEL



LED ECO PANEL



The accessories(Mounting clips and suspension kit) not included in package, please buy it separately.

WARNING:

- Ensure that any installation and maintenance be performed by a qualified electrician and that luminaire be wired in accordance with the latest IEE electrical regulations or the local equipments.
- Ensure that the power supply is off before perform installation and maintenance and not switched on until the installation or maintenance complete.
- If the external flexible cord of this luminaire is damaged, it shall be exclusively replaced by the manufacturer or his service agent or a similar qualified person in order to avoid a hazard.
- For non replaceable light sources: "The light source of this luminaire is not replaceable; when the light source reaches its end of life the whole luminaire shall be replaced."
- The luminaire cannot be covered with thermal insulation matting or similar materials.

تحذير

- يجب التأكد من أن التثبيت والصيانة تتم من قبل كهربائي مؤهل وأن يتم توصيل الكشاف وفقا لأحدث اللوائح الكهربائية الصادرة من (أي إي إي) أو المواصفات والمتطلبات المحلية.
- تأكد من أن التيار الكهربائي مفصول قبل إجراء التركيب والصيانة وليس في وضع التشغيل حتى اكتمال التركيب أو الصيانة.
- في حالة تلف كابل التوصيل المرئي الخارجي للكشاف ، يتم استبداله حصرا من قبل الشركة المصنعة أو وكيل الخدمة الخاص بها أو شخص مؤهل مماثل من أجل تجنب المخاطر.
- وحدة ليد المستخدمة في هذا الكشاف لا يمكن استبدالها.
- هذا الكشاف لا يمكن تغطيته بمواد عازلة للحرارة أو أي مواد مشابهة.

LEDVANCE Sdn, Bhd. (1166537-U)
100.7.009, 129 Offices, Block J, Jaya One
No. 72A, Jalan Universiti,
46200 Petaling Jaya,
Selangor Darul Ehsan, Malaysia

LEDVANCE Pte Ltd.
988 Toa Payoh North, # 03-06,
Singapore 319002

LEDVANCE Pvt. Ltd.
1201-1202, 12th Floor, Signature Towers, Tower -A,
South City - I, Gurugram - 122001, Haryana (India)
Consumer care (Name and address as per above),
Consumer care Tel. No. 0124-4150100
E-mail id: customercare@ledvance.com
www.ledvance.in

(주)레드밴스
서울시 강남구 삼성로 554 예성빌딩6층
(우편번호 06165)
전화번호: +82 80 4891 700
www.ledvance.co.kr

LEDVANCE Prosperity Co. Ltd.
Room 4007-4009 Office Tower,
Convention Plaza, 1 Harbour Road,
Wanchai, Hong Kong

LEDVANCE Middle East FZE
Jebel Ali Free Zone
JAFZA 16, Office 603
P.O. Box 17476, Dubai – UAE

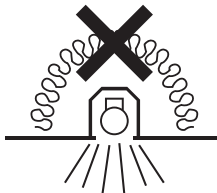
LEDVANCE Pty Ltd
ABN 34 050 103 181
Suite 2.1A
394 Lane Cove Road
Macquarie Park NSW 2113,
Australia
Ph +61 29481 8399/1300 467 726
www.ledvance.com.au

Standard
GB 7000.1, GB 7000.202, GB 17743,
GB 17625.1, IEC 60598-2-2,
IEC61000-3-3, IEC62778

IP20



TIS.1955-2551



C10449057
G11084506
2019-09-18

www.ledvance.com