

Impulzní relé Ex9JU

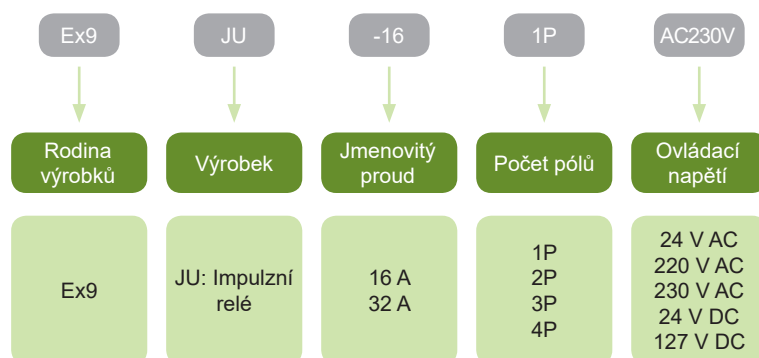


- Splňují požadavky ČSN EN 61810
- Jmenovitý proud 16 nebo 32 A
- Ovládací napětí 24, 220 nebo 230 V AC a 24 nebo 127 V DC
- Jmenovitá frekvence 50 Hz
- 1, 2, 3 nebo 4-kontaktní verze

Impulzní relé Ex9JU jsou vhodné zejména pro domácí instalace, kde je vyžadována nízká spotřeba energie. Přepnutí kontaktů (ON / OFF) je provedeno po přivedení impulsu na cívku relé. Jsou používány pro základní aplikace - spínání a ovládání světel, topení, ventilací, čerpadel a dalších zařízení.

Impulzní relé jsou nabízeny ve dvou variantách s jmenovitým proudem 16 nebo 32 A. Každá verze má možnost až 4 kontaktů na přístroj. Přepínač na čelní straně přístroje umožňuje manuální ovládání.

Typový klíč



Certifikační značky



Impulzní relé Ex9JU

Impulzní relé 16 A

- Jmenovitý proud 16 A
- 1 až 4 kontakty
- Ovládací napětí 24, 220 nebo 230 V AC a 24 nebo 127 V DC



Ovládací napětí	Počet kontaktů	Obj. číslo	Typ	Balení
220 V AC	1	110260	Ex9JU-16/1P AC220V	1/12/180
230 V AC	1	110261	Ex9JU-16/1P AC230V	1/12/180
24 V AC	2	110262	Ex9JU-16/2P AC24V	1/12/180
220 V AC	2	110263	Ex9JU-16/2P AC220V	1/12/180
230 V AC	2	110264	Ex9JU-16/2P AC230V	1/12/180
24 V AC	3	110265	Ex9JU-16/3P AC24V	1/6/90
220 V AC	3	110266	Ex9JU-16/3P AC220V	1/6/90
230 V AC	3	110267	Ex9JU-16/3P AC230V	1/6/90
24 V AC	4	110268	Ex9JU-16/4P AC24V	1/6/90
220 V AC	4	110269	Ex9JU-16/4P AC220V	1/6/90
230 V AC	4	110270	Ex9JU-16/4P AC230V	1/6/90
24 V DC	1	110282	Ex9JU-16/1P DC24V	1/12/180
127 V DC	1	110283	Ex9JU-16/1P DC127V	1/12/180
24 V DC	2	110284	Ex9JU-16/2P DC24V	1/12/180
24 V DC	3	110285	Ex9JU-16/3P DC24V	1/6/90
24 V DC	4	110286	Ex9JU-16/4P DC24V	1/6/90

Impulzní relé 32 A

- Jmenovitý proud 32 A
- 1 až 4 kontakty
- Ovládací napětí 24, 220 nebo 230 V AC a 24 V DC



Ovládací napětí	Počet kontaktů	Obj. číslo	Typ	Balení
220 V AC	1	110271	Ex9JU-32/1P AC220V	1/12/180
230 V AC	1	110272	Ex9JU-32/1P AC230V	1/12/180
24 V AC	2	110273	Ex9JU-32/2P AC24V	1/6/90
220 V AC	2	110274	Ex9JU-32/2P AC220V	1/6/90
230 V AC	2	110275	Ex9JU-32/2P AC230V	1/6/90
24 V AC	3	110276	Ex9JU-32/3P AC24V	1/4/60
220 V AC	3	110277	Ex9JU-32/3P AC220V	1/4/60
230 V AC	3	110278	Ex9JU-32/3P AC230V	1/4/60
24 V AC	4	110279	Ex9JU-32/4P AC24V	1/3/45
220 V AC	4	110280	Ex9JU-32/4P AC220V	1/3/45
230 V AC	4	110281	Ex9JU-32/4P AC230V	1/3/45
24 V DC	1	110287	Ex9JU-32/1P DC24V	1/12/180
24 V DC	2	110288	Ex9JU-32/2P DC24V	1/6/90
24 V DC	3	110289	Ex9JU-32/3P DC24V	1/4/60
24 V DC	4	110290	Ex9JU-32/4P DC24V	1/3/45

Technické údaje Ex9JU

Impulzní relé

Obecné vlastnosti

1, 2, 3 a 4-kontaktní verze

Přepínač na čelní straně přístroje umožňuje manuální ovládání

Elektrické vlastnosti

	Ex9JU-16	Ex9JU-32
Splňují požadavky	ČSN EN 61810-1:2015	
Jmenovité pracovní napětí U_e	250 V AC / 28 V DC	
Ovládací napětí U_c	24 V AC / 220 V AC / 230 V AC 24 V DC / 127 V DC	
Rozsah ovládacího napětí	85 — 110 % U_c	
Jmenovitá frekvence f	50 Hz	
Maximální spínané napětí	250 V AC / 125 V DC	
Jmenovité izolační napětí U_i	500 V	
Jm. impulzně výdržné napětí U_{imp}	4 kV	
Maximální spínaný proud	16 A	32 A
Maximální spínaný výkon	4000 VA (250 V AC) / 448 W (28 V DC)	8000 VA (250 V AC) / 896 W (28 V DC)
Elektrická životnost	100 000 operačních cyklů	
Maximální četnost spínání	720 za hodinu	
Vlastní spotřeba cívky		
1P		12,42 VA 7,68 W
2P	8,28 VA 7,68 W	24,84 VA 15,36 W
3P		37,26 VA 23,04 W
4P	16,56 VA 15,36 W	49,68 VA 30,72 W
Okolní teplota	-25 — +55 °C	
Doba trvání impulsu	50 ms (minimální) 200 ms (doporučené) 1000 ms (maximální)	
Zpoždění spínání (ON / OFF)	20 / 15 ms	
Kategorie přepětí	II	

Mechanické vlastnosti

	Ex9JU-16	Ex9JU-32
Šířka (1P / 2P / 3P / 4P)	18 / 18 / 36 / 36 mm	18 / 36 / 54 / 72 mm
Výška	83,2 mm (86 mm včetně západky na DIN)	
Výška výřezu v krycí desce	45 mm	
Montáž	na přístrojovou (DIN) lištu 35 mm	
Montážní poloha	jakákoliv	
Stupeň krytí	IP20	
Svorky	šrouby M3,5	šrouby M4
Průřez připojovacích vodičů	2,5 — 4 mm ²	4 — 6 mm ²
Utahovací moment svorek	0,8 Nm	1,2 Nm
Svorky ovládací cívky	šrouby M3,5	
Průřez ovládacích vodičů	2,5 — 4 mm ²	
Utahovací moment ovládacích svorek	0,8 Nm	
Mechanická životnost	1 000 000 operačních cyklů	
Stupeň znečištění	1	
Instalační třída	III	
Hmotnost (1 / 2 / 3 / 4 moduly)	0,11 / 0,22 / 0,33 / 0,44 kg	

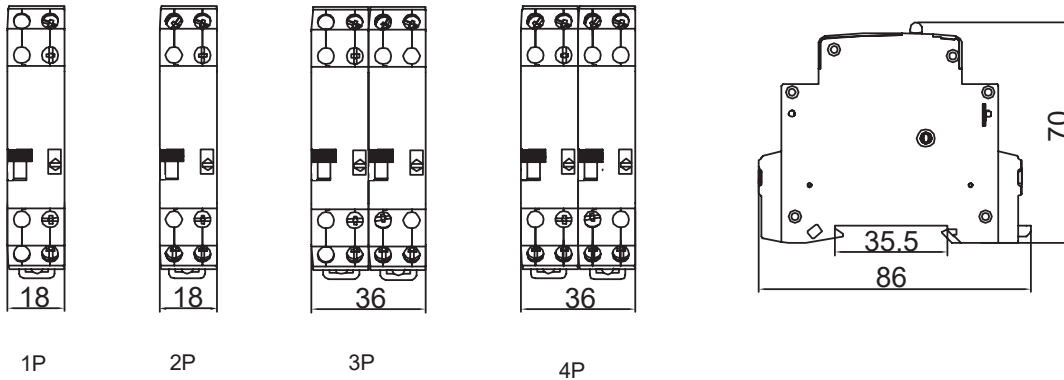
Technické údaje Ex9JU

Impulzní relé

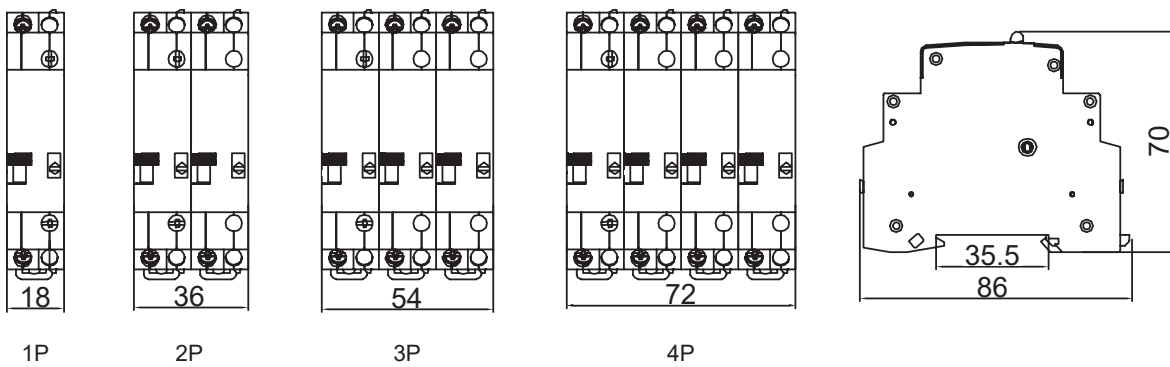
Rozměry

Ex9JU-16

mm

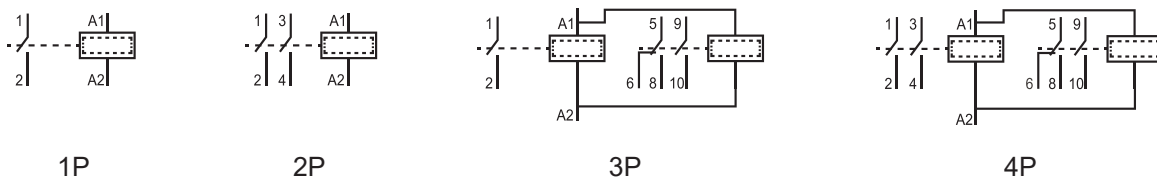


Ex9JU-32



Schémata zapojení

Ex9JU-16



Ex9JU-32

