

FUNKCIONĀLĀS ĪPAŠĪBAS

Izstrādājums jālieto telpu iekšā. Izstrādājumā var lietot energoekonomiskos gaismas avotus.

EKSPLUĀTĀCIJAS NORĀDĪJUMI / KONSERVĀCIJA

Konservācija jāveic, esot izslēgtam spriegumam, pēc tam kad izstrādājums atdzišis. Tīrīt tikai ar delikātiem un sausiem audumiem. Nelietojiet ķīmiskus tīrīšanas līdzekļus. Neapļaujiet izstrādājumu. Izstrādājums var iesildīties līdz paaugstinātas temperatūras. Spiedēšanas virziena regulēšana un/vai gaismas avota nomaina jāveic pēc tam kad izstrādājums atdzišies. Nelietojiet izstrādājumu vietā kur ir nelabvēlīgi ārējās vides apstākļi piem. putekļi, ūdens, mitrums, vibrācijas, sprādzienbīstamas vides risks, ķīmiski dūmi vai emisijas un t.t.

IZMANTOTU APZĪMĒJUMU UN SIMBOLU IZSKAIDROŠANA

P1: Nominālais spriegums, frekvence.

P2: Gaismas avota maksimālā jauda.

P3: Halogēna spuldze.

P4: Korpus / rāmis.

P5: Izstrādājums atbilst Eiropas Savienības direktīvu prasībām (ES).

P6: Aizsardzība no cietām vielām kas ir lielākas nekā 12mm.

P7: Klase I. Izstrādājums kādā aizsardzību no elektrošoka veido, izņemot pamata izolāciju, papildu drošības līdzekļi papildu aizsardzības ķīdes veidā, kam jāpieslēdz pastāvīgas elektroinstalācijas aizsardzības vads.

P8: Lietot tikai telpu iekšā.

P9: Simbols nozīmē minimālo attālumu, kāds var būt apgaismojuma rāmim (tās gaismas avota) no vietām un apgaismotiem objektiem.

P10: Apgaismojuma rāmis, kādā var izmantot halogēna spuldzi ar savu ekrānu vai ar savu apvalku.

P11: Atbilstības Sertifikāts, kas apliecina produkcijas kvalitāti ar Multas Savienības teritorijā apstiprinātajiem standartiem.

VIDES AIZSARDZĪBA

Rūpējieties par tīrību un apkārtējo vidi. Ieteicam šļārot iepakojumu atkritumus.

P12: Tas apzīmējums rāda ka ir vajadzība selektīvi iekārt lietotas elektriskās un elektroniskās iekārtas.

Tajā veidā apzīmēti izstrādājums, neizpildes gadījumā paredzot naudas sodu, nedrīkst izmest kopā ar parastiem atkritumiem.

Tādi izstrādājumi var būt kaitīgi videi un cilvēku veselībai, tie pieprasa speciāla tipa pārstrādāšanas / atveidēšanas izmantošana / reciklēšana / neitralizēšana.

Tajā veidā apzīmēti izstrādājumi jāatdod attiecīgajā lietotu elektronisko vai elektrisko iekārtu vākšanas punktā.

Informāciju par vākšanas/saņemšanas punktiem var iegūt no reģionālas valdības vai šī tipa iekārtas pārdevēja.

Lietotu iekārtu var arī atdot pārdevējam, gadījumā kad tiek iepirkts jauns izstrādājums daudzumā, kas nepārsniedz tā paša tipa iepirkta iekārtas daudzumu.

Iepriekšminēti norādījumi attiecas uz Eiropas Savienības teritoriju. Citās valstīs jāievēro juridiski noteikumi, kas ir spēkā attiecīgajā valstī. Ieteicam sazināties ar mūsu izstrādājuma izplatītāju attiecīgajā reģionā.

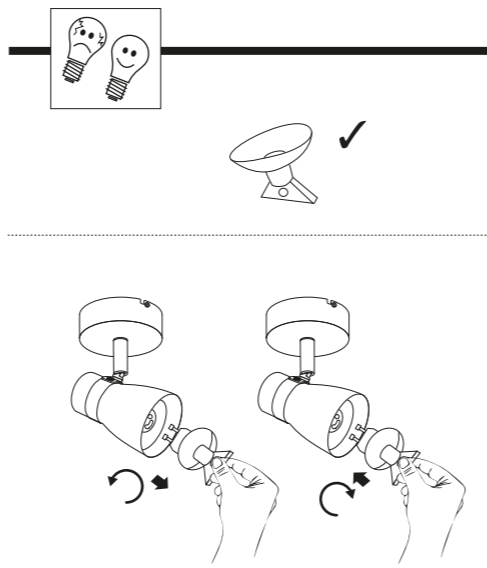
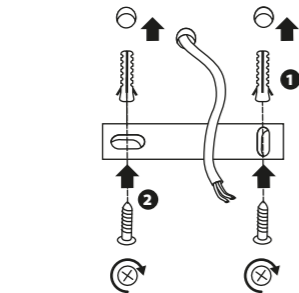
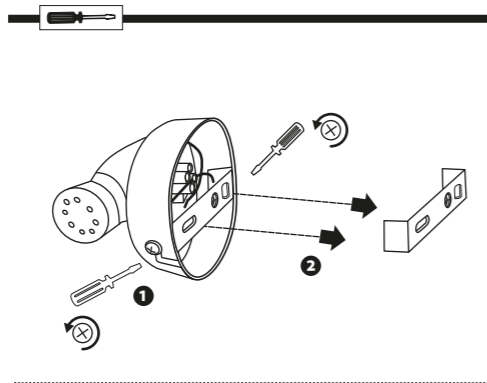
PIEZĪMĒS / NORĀDĪJUMI

Šīs instrukcijas norādījumu neievērošana var novest līdz piem. ugunsgrēka radīšanai, apdegumiem, elektrošokam, fiziskiem ievainojumiem un citiem materiāliem vai nemateriāliem zaudējumiem.

Papildu informācija par Kanlux markas produktus ir pieejama šeit: www.kanlux.com

Kanlux SA nenes atbildību par sekām kas radīsies šīs instrukcijas norādījumu neievērošanas dēļ.

Firma Kanlux SA aizstāv sev tiesību mainīt instrukciju - aktuālā versija ir pieejama mājaslapā www.kanlux.com



ENALI EL

