

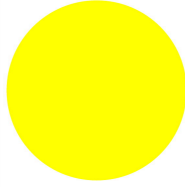


Tlačítko

Typ M30C-FD-Y
Catalog No. 182920
Alternate Catalog No. M30C-FD-Y



Dodavatelský program

Sortiment		RMQ-Titan
Základní funkce		Tlačítka
Samostatný přístroj/kompletní přístroj		Samostatný přístroj
Konstrukční typ		Zapuštěné bez aretace
Popis		-
Panel s tlačítky		
Tlačítkový výplň		žlutý
Tlačítkový výplň		
		prázdný
Stupeň krytí		IP66, IP67, IP69
Čelní kroužek		Čelní kroužek kovový
Připojení na SmartWire-DT		ano s připojením SWD-RMQ
čelní rozměr		Ø 36 x 3 mm

Technická data

Všeobecně

Normy a ustanovení		IEC/EN 60947 VDE 0660
Životnost, mechanická	Spínací cykly x 10 ⁶	> 5
Frekvence používání	Spínací cykly/h	≤ 3600
Ovládací síla	N	≤ 5
Klimatická odolnost		Vlhké teplo, konstantní podle normy ČSN EN 60068-2-78 Vlhké teplo, konstantní podle normy ČSN EN 60068-2-30
Stupeň krytí		IP66, IP67, IP69
Okolní teplota		
Otevřený	°C	-25 - +70
Skladování	°C	- 40 - + 80
Poloha při montáži		libovolná
Odolnost proti nárazu	g	15 Doba ořesu 11 ms Sinusová půlvlna podle ČSN EN 60068-2-27
Schválení pro lodní provoz		DNV GL
		 

Ověření návrhu podle ČSN EN 61439

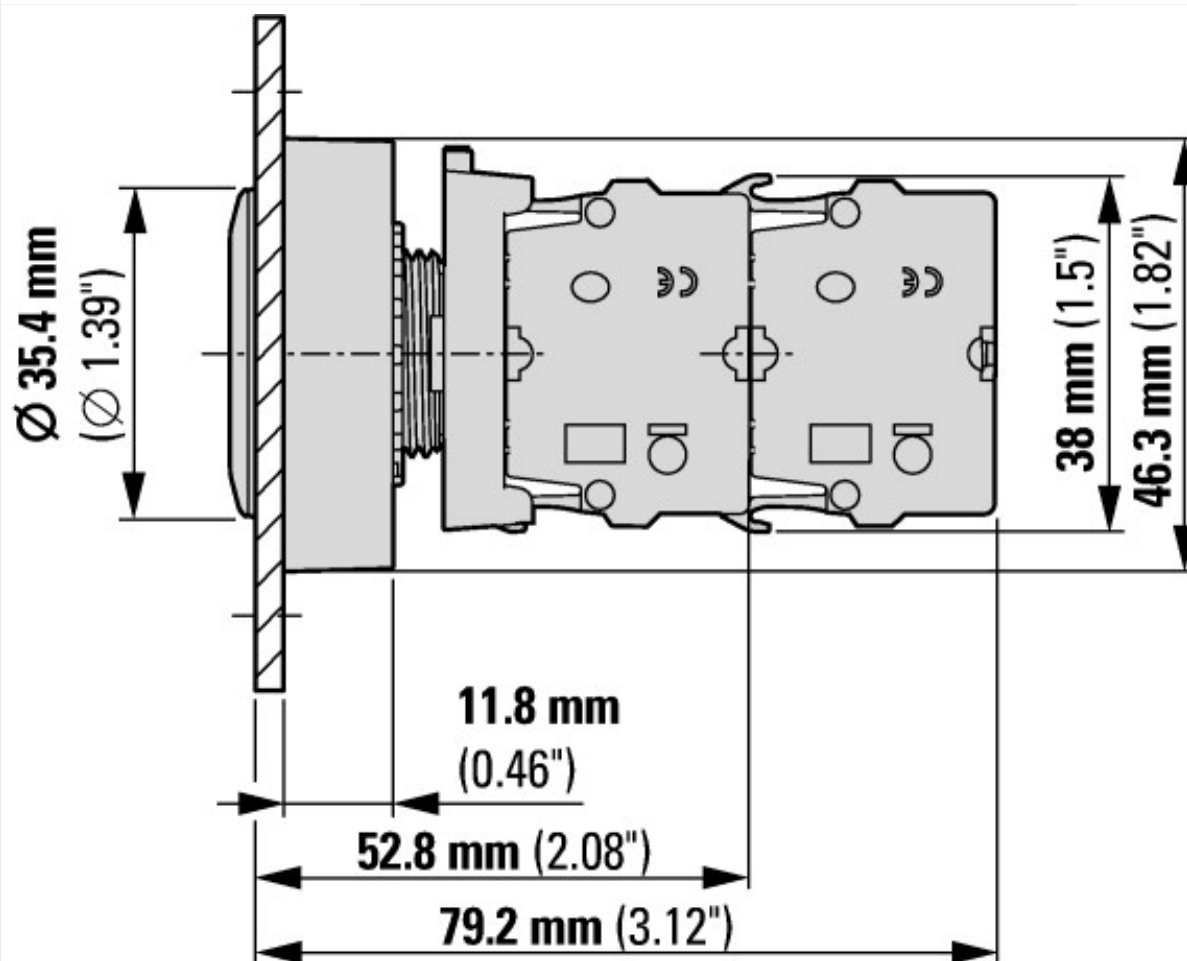
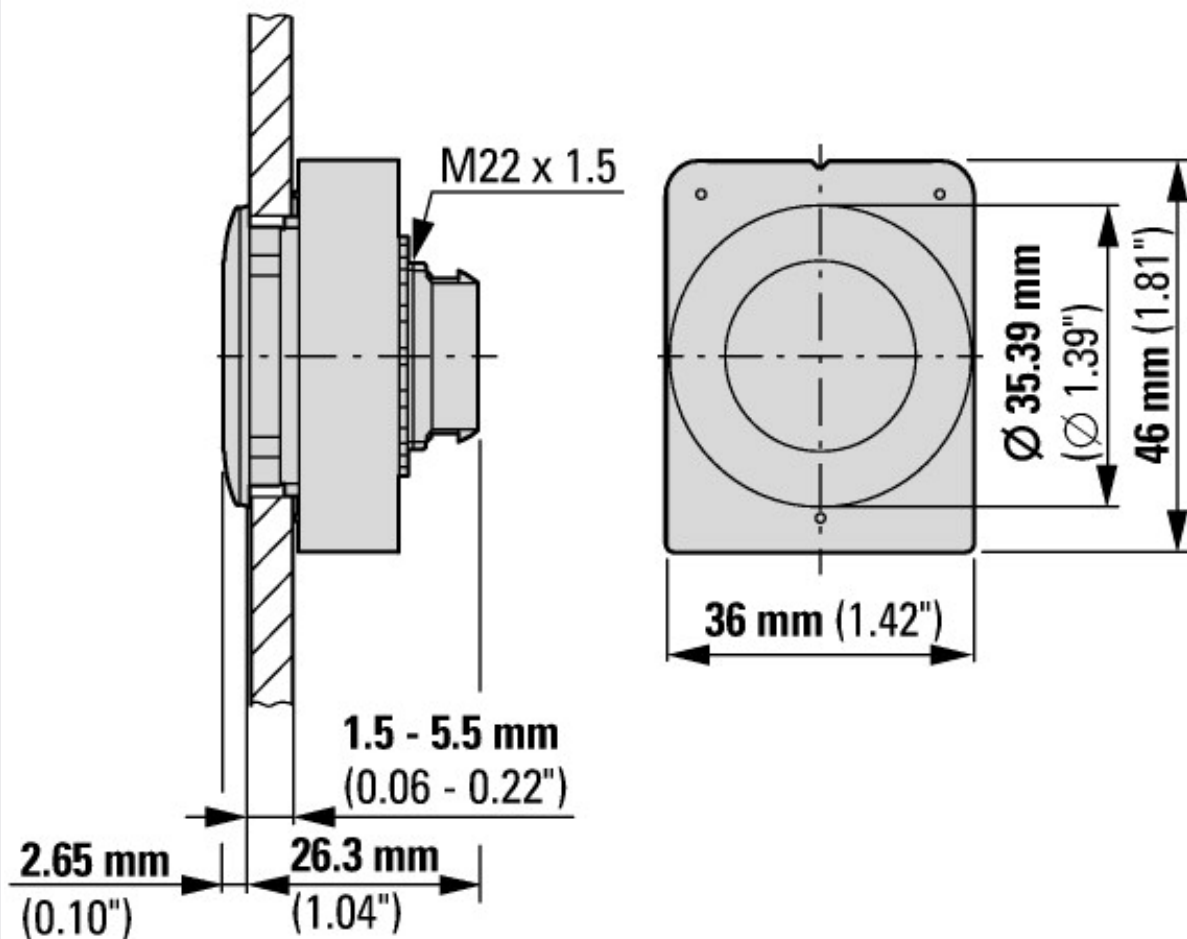
Technické údaje pro ověření konstrukce			
Provozní teplota okolí min.		°C	-25
Provozní teplota okolí max.		°C	70

Technická data podle ETIM 7.0

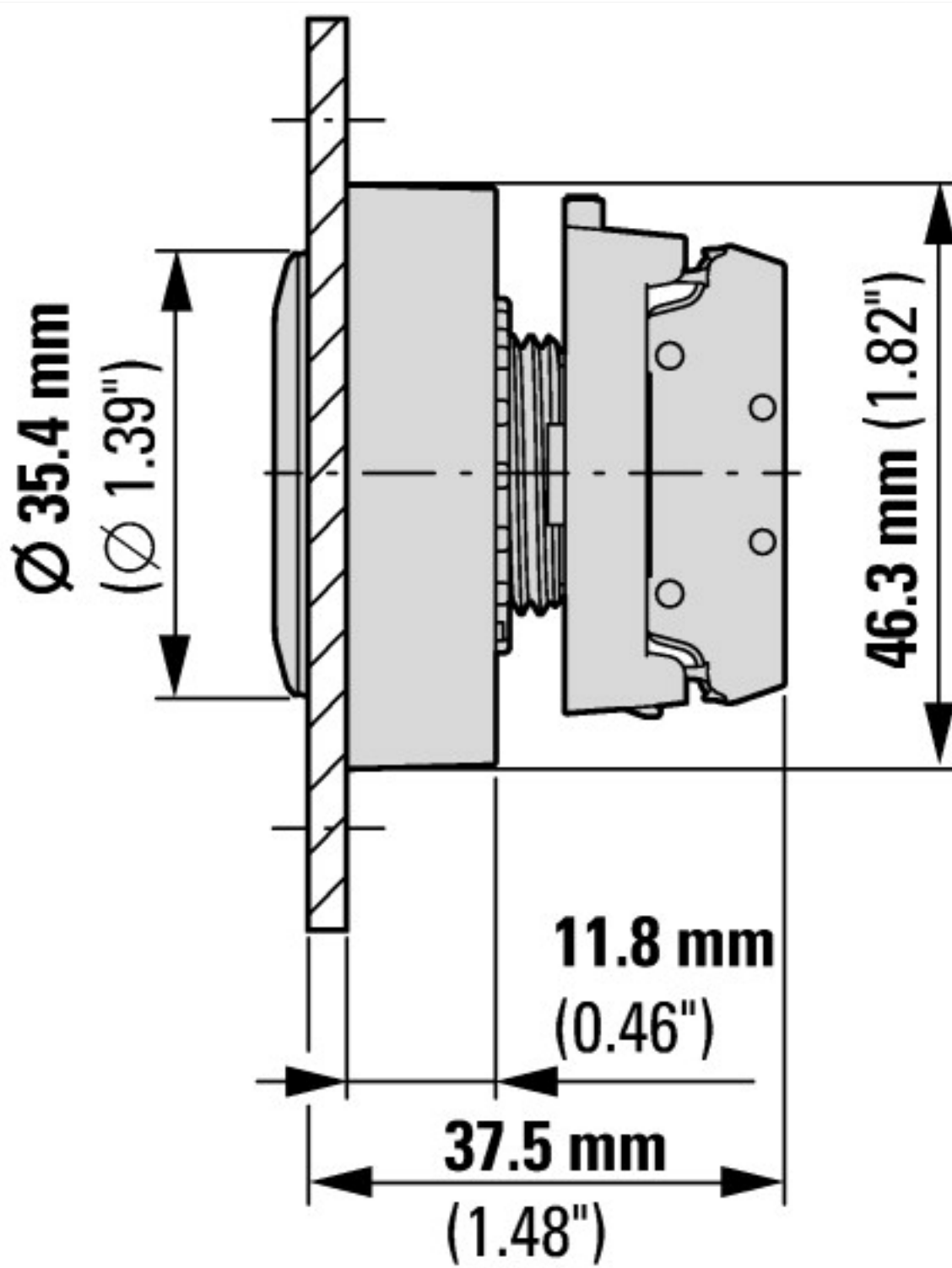
Low-voltage industrial components (EG000017) / Front element for push button (EC000221)			
Elektrotechnika, automatizační technika a technika řízení procesu / Nízkonapetová spínací technika / Ovládací a návěstní zařízení / Celní prvek pro tlačítko (ecl@ss10.0.1-27-37-12-10 [AKF028014])			
Colour button			Yellow
Number of command positions			1
Construction type lens			Round
Hole diameter		mm	30
Width opening		mm	0
Height opening		mm	0
Type of button			Flat
Suitable for illumination			No
With protective cover			No
Labelled			No
Switching function latching			No
Spring-return			Yes
With front ring			Yes
Material front ring			Metal
Colour front ring			Chrome
Degree of protection (IP), front side			IP67/IP69K
Degree of protection (NEMA), front side			Other

aprobace,

Product Standards			IEC/EN 60947-5; UL 508; CSA-C22.2 No. 14-05; CSA-C22.2 No. 94-91; CE marking
UL File No.			E29184
UL Category Control No.			NKCR
CSA File No.			012528
CSA Class No.			3211-03
North America Certification			UL listed, CSA certified
Degree of Protection			UL/CSA Type 3R, 4X, 12, 13



s 2 standardními kontaktními prvky M22-K...



s kontaktními prvky se sníženou hloubkou M22-FK...

