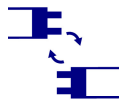


Lineární svítidlo pro LED trubice T8



Kanlux ALDO 4LED je rodina světel přizpůsobená zářivkám T8 LED. Jedná se o nástěnná a stropní svítidla charakterizovaná moderním, efektivním tvarem, který nenápadně zapadá do jakéhokoli vnitřního uspořádání.

VŠEOBECNÉ ÚDAJE:

Barva: bílá

Místo montáže: k usazení na strop

Místo použití: uvnitř

Minimální vzdálenost od osvětlovaného objektu: 0,5m

Napájení zářivek T8 LED: jednostranné

Délka [mm]: 1535

Šířka [mm]: 99.5

Výška [mm]: 61.5

TECHNICKÉ ÚDAJE:

Jmenovité napětí [V]: 220-240 AC

Jmenovitá frekvence [Hz]: 50

Maximální výkon [W]: 2 x max 58

Třída ochrany před úrazem elektrickým proudem: I

Zdroj světla: T8 LED

Zdroj světla v balení: ne

Patice: G13

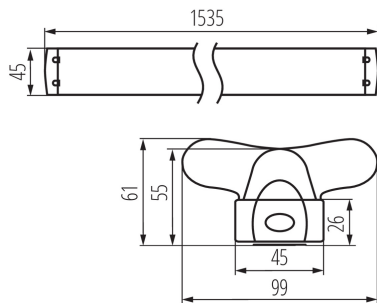
Rozsah okolních teplot, kterým může být výrobek vystaven [°C]: 5÷25

Materiál korpusu: kov, plast

Typ přípojky: šroubová svorkovnice

Rozsah průměrů používaných vodičů [mm²]: 0,5-2,5

Stupeň krytí IP: 20

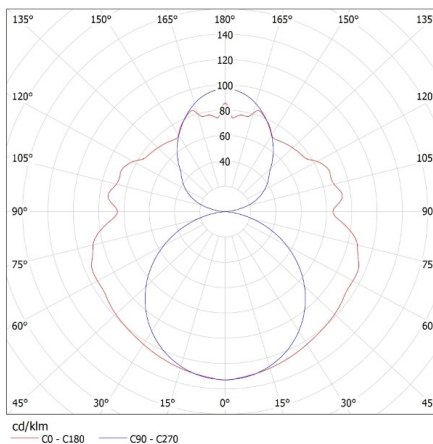


26365 ALDO 4LED 2X150

Lineární svítidlo pro LED trubice T8

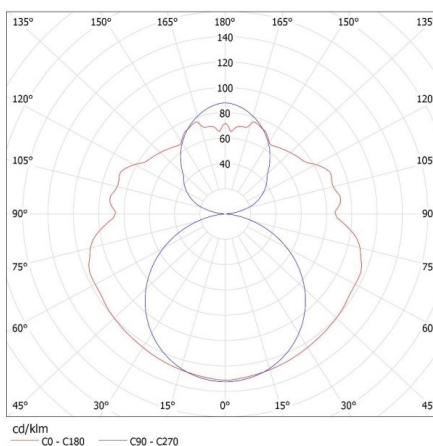
KANLUX S.A. (kat 26365) ALDO 4LED 2X150 + GLASSv3 / LDC (Polar)

Luminaire: KANLUX S.A. (kat 26365) ALDO 4LED 2X150 + GLASSv3
Lamps: 2 x T8 LED GLASSv3 24W-NW



KANLUX S.A. (kat 26365) ALDO 4LED 2X150 + GLASSv2 / Krzywa rozsyłu światła (biegunowo)

Oprawa: KANLUX S.A. (kat 26365) ALDO 4LED 2X150 + GLASSv2
Lampy: 2 x T8 LED GLASSv2 24W-NW



Lineární svítidlo pro LED trubice T8

KANLUX S.A. (kat 26365) ALDO 4LED 2X150 + Miledo / Krzywa rozsyłu światła (biegunowo)

Oprawa: KANLUX S.A. (kat 26365) ALDO 4LED 2X150 + Miledo
Lampy: 2 x T8 LED 22W-NW

