

CZE | NÁVOD NA POUŽITÍ

Děkujeme, že jste si vybrali výrobek firmy PANLUX s.r.o.

Před použitím tohoto výrobku si prosím přečtete návod a postupujte podle bezpečnostních instrukcí. Instalaci svěřte kvalifikované osobě nebo firmě.

Technické údaje

Materiál: plast
Bezdrátová komunikace: Bluetooth V2.1 + EDR
Reproduktor: 1,5" 4Ω, SNR >70dB, 100~20kHz, 7W, mono

Upozornění

Před použitím výrobek zkontrolujte, je-li jakákoliv část poškozena, nepoužívejte jej. Před každou manipulací se ujistěte, že je elektrický odpojený. V případě poruchy zařízení neopravujte ani nerozebírejte. LED nejsou vyměnitelné. Neumísťujte lampičku do prostředí s vysokými teplotami nebo vlhkostí, chraňte ji před deštěm, neopatrným zacházením a silnými otřesy. Vlivem rušení elektromagnetického pole, při malém teplotním rozdílu pohybujícího se tělesa a okolí, oslnění (např. silným světelným zdrojem) může docházet k nesprávné funkci výrobku.

Nedodržení jakékoliv instrukce uvedené v návodu může způsobit újmu na zdraví i majetku.

Příslušenství

Adaptér 230V~50Hz → 12V DC | 1,5A, kabel (150cm)

Při mechanickém poškození nebo neodborné manipulaci nemůže být uznána záruka.

ENG | INSTRUCTIONS

Thank you for choosing this product from PANLUX s.r.o.

Before using or installing the product, please read the instructions and follow the safety rules. Installation should be carried out by a qualified professional or company.

Technical data

Material: plastic
Wireless communication: Bluetooth V2.1 + EDR
Speaker: 1,5" 4Ω, SNR >70dB, 100~20kHz, 7W, mono

Notes

Before using, check the product and ensure that it is not damaged in any way; if it is, do not use it. Before any installation ensure that the main electrical supply is disconnected. If the product is damaged, do not attempt to repair or disassemble it. LEDs are not replaceable. Do not place the lamp speaker in a high temperature or humidity environment, protect it from rain, carelessness, and shocks caused by shaking. The incorrect function of the product can be caused by interruption of electromagnetic field, small temperature difference between moving object and surroundings, reflection (e.g. strong luminous source).

Failure to follow these instructions can cause damage to health and property.

Accessories

Adaptor 230V~50Hz → 12V DC | 1,5A, cable (150cm)

The warranty is void if the product is damaged or installed incorrectly.

SVK | NÁVOD NA POUŽITIE

Ďakujeme, že ste si vybrali výrobok firmy PANLUX SK s.r.o.

Pred použitím tohto výrobku si prosím prečítajte návod na použitie a postupujte podľa bezpečnostných inštrukcií. Inštaláciu zverte kvalifikovanej osobe, alebo firme.

Technické údaje

Materiál: plast
Bezdrôtová komunikácia: Bluetooth V2.1 + EDR
Reproduktor: 1,5" 4Ω, SNR >70dB, 100~20kHz, 7W, mono

Upozornenie

Pred použitím výrobok skontrolujte, ak je ktorákoľvek časť poškodená, nepoužívajte ho. Pred každou manipuláciou sa uistite, že je elektrický prívod odpojený. V prípade poruchy zariadenie neopravujte ani nerozoberajte. LED nie sú vymeniteľné. Neumiestňujte lampičku do prostredia s vysokými teplotami alebo vlhkosťou, chráňte ho pred dažďom, neopatrným zaobchádzaním a silnými otrasmi. Vplyvom rušenia elektromagnetického poľa, pri malom teplotnom rozdiely pohybujúceho sa telesa a okolia, oslnení (napr. silným svetelným zdrojom) môže dochádzať k nesprávnej funkcii výrobku.

Nedodržanie akékoľvek inštrukcie uvedené v návode môže spôsobiť ujmu na zdraví a majetku.

Příslušenstvo

Adaptér 230V~50Hz → 12V DC | 1,5A, kábel (150cm)

Pri mechanickom poškodení alebo neodbornej manipulácii nemôže byť uznaná záruka.

GER | GEBRAUCHSANWEISUNG

Wir danken Ihnen, dass Sie sich für ein Produkt der Fa. PANLUX s.r.o. entschieden haben.

Lesen Sie sich bitte vor Gebrauch dieses Produktes die Gebrauchsanweisung genau durch und gehen Sie dann gemäß den Sicherheitsvorkehrungen vor. Vertrauen Sie die Installation nur einer fachkundigen Person oder einem qualifizierten Betrieb an.

Technische Daten

Material: Kunststoff
Drahtlose Kommunikation: Bluetooth V2.1 + EDR
Lautsprecher: 1,5" 4Ω, SNR >70dB, 100~20kHz, 7W, mono

Hinweis

Kontrollieren Sie das Produkt vor dem Gebrauch. Sollte ein Teil beschädigt sein, benutzen Sie das Produkt nicht. Stellen Sie vor jeder Installierung bzw. Montage sicher, dass das Produkt nicht am Stromkreis angeschlossen ist. Im Falle einer Störung des Gerätes nehmen Sie das Gerät nicht auseinander und nehmen Sie keine Reparaturen vor. Die LEDs sind nicht austauschbar. Legen Sie die Lampe nicht in eine Hochtemperatur oder Feuchtigkeitsumgebung, schützen Sie sie vor Regen, Unachtsamkeit und starken Stößen. Es kann zur falschen Funktion führen, bei elektromagnetischer Störung, bei kleinem Temperaturunterschied zwischen bewegendem Körper und Umgebung oder bei einer Blendung (z.B. von starker Quelle des Lichts).

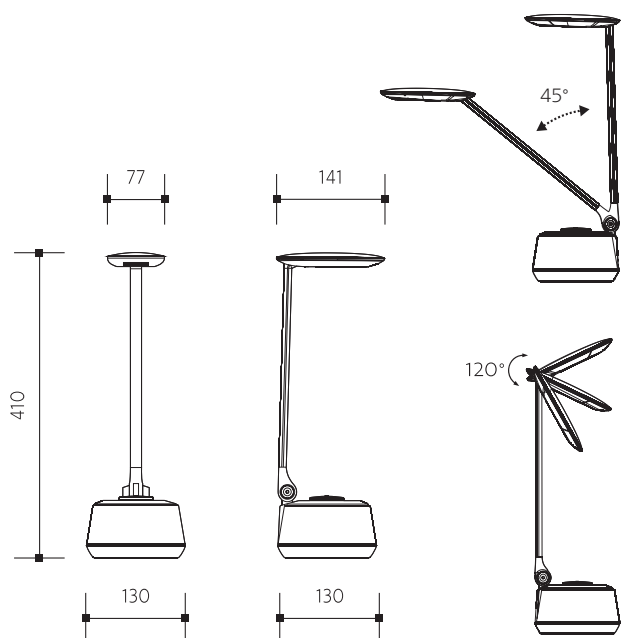
Die Nichteinhaltung einer der in der Gebrauchsanweisung genannten Hinweise kann Gesundheits- und Vermögensschäden verursachen.

Zubehör

Adapter 230V~50Hz → 12V DC | 1,5A, Kabel (150cm)

Bei mechanischer Beschädigung oder bei nicht fachgerechter Montage kann keine Garantie gewährt werden.

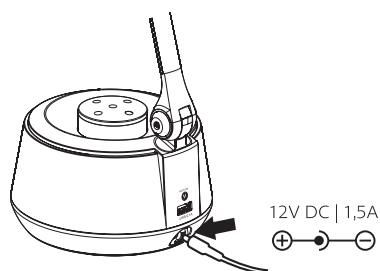
Instalace | Inštalácia | Installation | Installierung



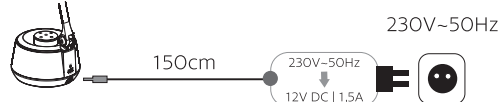
1



2



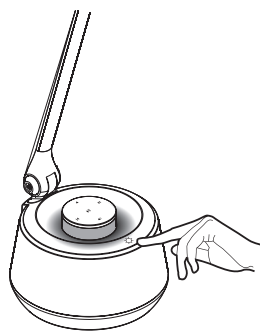
3



4



4



CZ

- krátké stisknutí → on/off (hlavní světlo)
- 3 úrovně svícení: 30% - 70% - 100%
- dlouze přidržte (>3 sec) → on/off (ambientní osvětlení)

SK

- krátke stlačenie → on / off (hlavné svetlo)
- 3 úrovne svietenia: 30% - 70% - 100%
- dlho pridržte (> 3 sec) → on / off (ambientné osvetlenie)

EN

- short press → on / off (main light)
- 3 levels of light power: 30% - 70% - 100%
- long hold (> 3 sec) → on / off (ambient light)

DE

- Kurz drücken → on / off (Hauptlicht)
- 3 Ebenen der Lichtleistung: 30% - 70% - 100%
- Lange Halt (> 3 Sek.) → on / off (Umgebungslicht)

CZ | Párování

- Vyhledejte zařízení „PN - Moana Music“ na zdrojovém přístroji (mobilní telefon, PC apod.) a spárujte. Postupujte dle návodu konkrétního přístroje.

SK | Párovanie

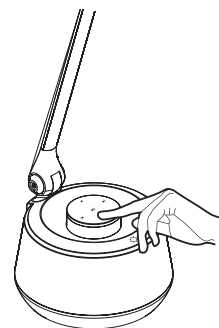
- Vyhľadajte zariadenie "PN - Moana Music" na zdrojovom prístroji (mobilný telefón, PC a pod.) a spárujte. Postupujte podľa návodu konkrétneho prístroja.

EN | Pairing

- In your device search for "PN - Moana Music" and follow the instructions on your device

DE | Paarung

- In Ihrem Gerät suchen Sie nach "PN - Moana Music" und folgen Sie den Anweisungen auf Ihrem Gerät.



CZ

- Dlouze přidržte (3 sec) → párování
- Krátké stisknutí → play/pause

SK

- Dlho pridržte (3 sec) → párovanie
- Krátke stlačenie → play / pause

EN

- Long hold (3 sec) → pairing
- Short press → play / pause

DE

- Lange Halt (3 Sek.) → Paarung
- Kurz drücken → spielen / Pause



CZ

- Krátké stisknutí → přepnutí skladby

SK

- Krátke stlačenie → prepnutie skladby

EN

- Short press → to change the song

DE

- Kurz drücken → um das Lied zu wechseln



CZ

- Krátké stisknutí → nastavení hlasitosti

SK

- Krátke stlačenie → prepnutie hlasitosti

EN

- Short press → volume settings

DE

- Kurz drücken → Lautstärkeinstellungen

5

