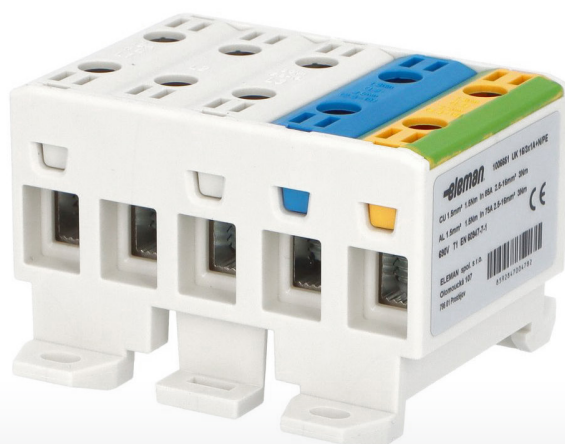
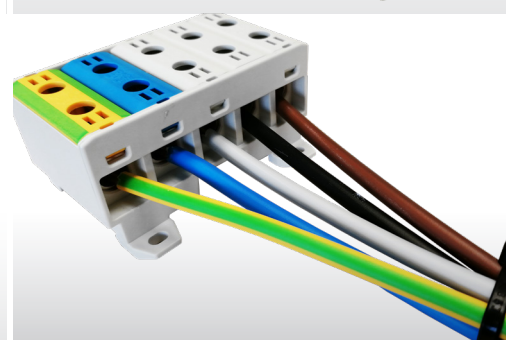


UNIVERZÁLNÍ SVORKY UK 16/3x1A+N/PE

eleman



Připojení Al i Cu
Montáž na DIN lištu



UK 16/3x1A+N/PE

690 V

Obrázek	Obj. č.	Typové označení	Barva	EAN kód	Bal./ks
	1006651	UK 16/3x1A+N/PE	3x Šedá, modrá, zelená		4

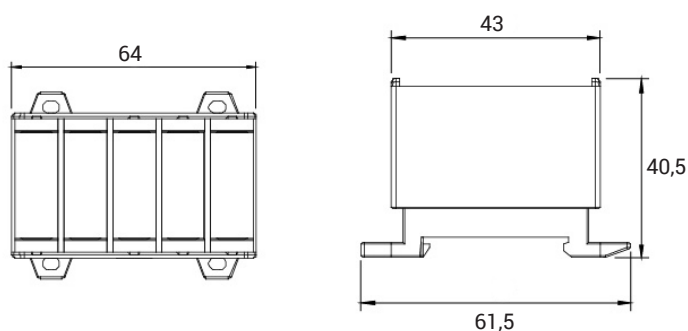
Univerzální svorky - UK

Standardní řada univerzálních svorek s širokou nabídkou připojitelnosti vodičů (1,5 - 16mm²). Umožňuje připojení jak hliníkových tak měděných vodičů a to do průřezu 16 mm². Umísťují se na nosnou lištu 35 mm (DIN lišta). Výborné izolační vlastnosti zajišťuje pouzdro vyrobené z polyamidu (PA). Cenově dostupné řešení pro nejrůznější aplikace.

Hlavní přednosti:

- Široký rozsah připojitelnosti vodičů (od 1,5 mm² až do 16 mm²)
- Jmenovité napětí 690 V AC/DC
- Montáž na nosnou lištu
- Připojení hliníkových i měděných vodičů
- Univerzální cenově dostupné řešení

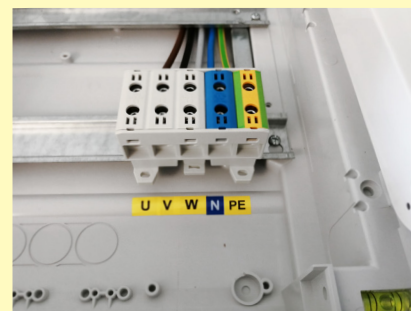
Technický výkres:



Technické parametry

- 5-pólové provedení
- Počet vstupů - 10
- Vhodné pro Al i Cu vodiče
- Montáž na nosnou TS-35 DIN lištu
- Jmen. napětí 690 V
- Jmen. proud 85 A (Cu)
- Jmen. proud 75 A (Al)
- Jmen. průřez 16 mm²
- Rozsah připojitelnosti 1,5 - 16 mm² (Cu)
- Rozsah připojitelnosti 1,5 - 16 mm² (Al)
- Provozní teplota 80°C
- Nástroj pro utažení inbus 4 mm
- Materiál Polyamid (PA)

Příklad použití UK svorek



eleman

ELEMAN spol. s r.o.

Olomoucká 107, 796 01 Prostějov

tel.: +420 739 201 336

e-mail: info@eleman.cz