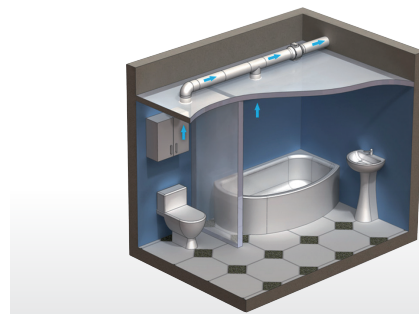


PRŮMYSLOVÉ VENTILÁTORY - POTRUBNÍ



Pro středně velké prostory - restaurace, sklady, garáže a podobně

eleman

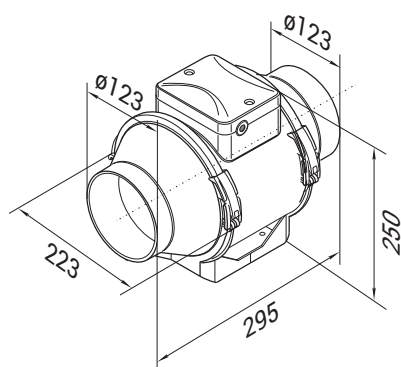


Průmyslové axiální ventilátory

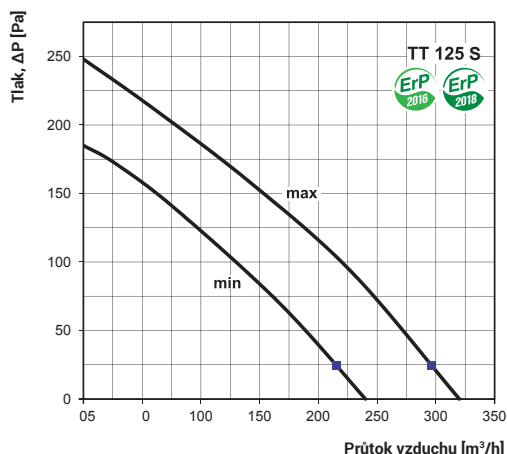
Potrubi axiální plastový ventilátor Vents TT je určen k odsávání nebo přívodu vzduchu v bytových a nebytových prostorách jako jsou koupelny, kuchyně, restaurace, obchody, kanceláře a podobně. Vzhledem ke svým technickým parametrům lze ventilátor připojit k delšímu vzduchotechnickému potrubí s vyšší tlakovou ztrátou. Díky kvalitnímu plastovému materiálu jsou ventilátory tiché a ideální na provoz v prostorách s vyšší vlhkostí. Speciálně navržená konstrukce ventilátoru umožňuje jeho jednoduchou montáž a čištění. Ventilátor má motor se dvěma vinutími, což umožňuje přepínání mezi dvěma rychlostmi. Ventilátor s označením „T“ má zabudovaný časovač, označení „S“ znamená zvýšený výkon motoru ventilátoru.

Obrázek	Obj. č.	Typové označení	Průtok vzduchu (m ³ /h)		Příkon (W)		EAN kód	Bal./ks
			min.	max.	min.	max.		
	1009546	TT 125 S	240	320	28	54		1 / 4

Rozměry



Tlaková ztráta



VENTS TT 125 S

Ventilátor do potrubí, IPX4

- Napájení 230 V, 50 Hz
- 2 rychlosti ventilátoru
- S - zvýšený výkon motoru
- Proud. zatížení 0,12 A (min)
0,16 A (max)
- Příkon 28 W (min)
54 W (max)
- Průtok vzduchu 240 m³/h (min)
320 m³/h (max)
- Hlučnost 31 dBA (3m)
42 dBA (3m)
- Otáčky 1850 RPM (min⁻¹)
2510 RPM (min⁻¹)
- Provozní teplota až +60°C
- Krytí IPX4
- Hmotnost 3,14 kg
- Ochrana proti přehřátí motoru
- Kuličková ložiska
- Životnost motoru 40 000 hodin

eleman

ELEMAN spol. s r.o.

Olomoucká 107, 796 01 Prostějov

tel.: +420 739 201 336

e-mail: info@eleman.cz