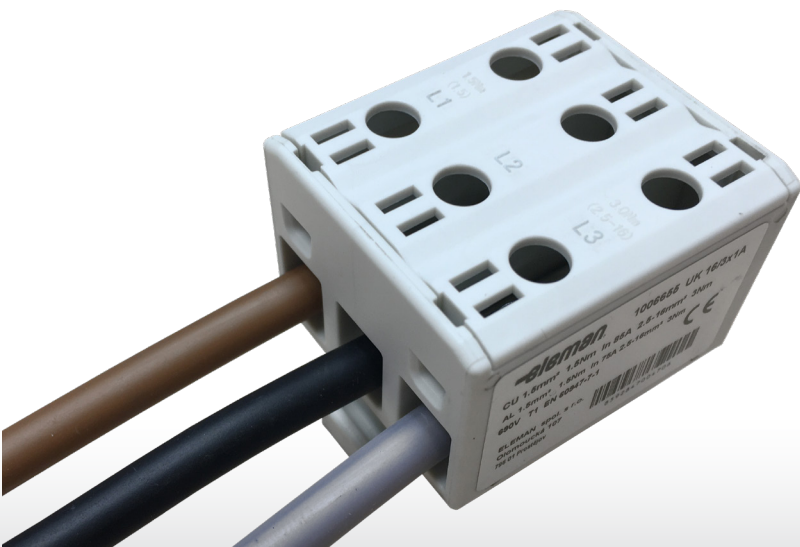


# UNIVERZÁLNÍ SVORKY - UK

## UK 16/3x1 A

# eleman



Obj. číslo: **1006655**

Typ: **UK 16/3x1 A**

Al/Cu



### UK 16/3x1 A

690 V

Obrázek	Obj. č.	Typové označení	Barva	Počet pólů	Počet vstupů	Průřez (mm <sup>2</sup> )	Bal./ks
	1006655	UK 16/3x1 A	Šedá	3	6	1,5 - 16	8



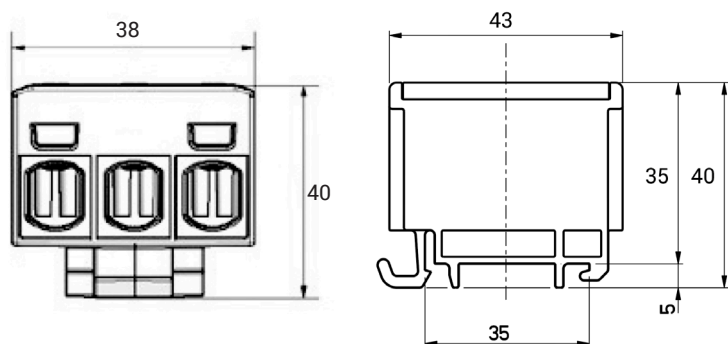
## Univerzální svorky - UK

Standardní řada univerzálních svorek s širokou nabídkou připojitelnosti vodičů (1,5 - 16mm<sup>2</sup>). Umožňuje připojení jak hliníkových tak měděných vodičů a to do průřezu 16 mm<sup>2</sup>. Umísťují se na nosnou lištu 35 mm (DIN lišta). Výborné izolační vlastnosti zajišťuje pouzdro vyrobené z polyamidu (PA). Cenově dostupné řešení pro nejrůznější aplikace.

### Hlavní přednosti:

- Široký rozsah připojitelnosti vodičů (od 1,5 mm<sup>2</sup> až do 16 mm<sup>2</sup>)
- Jmenovité napětí 690 V AC/DC
- Montáž na nosnou lištu
- Připojení hliníkových i měděných vodičů
- Univerzální cenově dostupné řešení

### Technický výkres:



## Technické parametry

- 3-pólové provedení
- Počet vstupů - 6
- Připojení jednotlivých fází L1, L2, L3
- Vhodné pro Al i Cu vodiče
- Montáž na nosnou TS-35 DIN lištu
- Jmen. napětí 690 V
- Jmen. proud 85 A (Cu)
- Jmen. proud 75 A (Al)
- Jmen. průřez 16 mm<sup>2</sup>
- Rozsah připojitelnosti 1,5 - 16 mm<sup>2</sup> (Cu)
- Rozsah připojitelnosti 1,5 - 16 mm<sup>2</sup> (Al)
- Provozní teplota 80°C
- Nástroj pro utažení inbus 4 mm
- Materiál Polyamid (PA)

## Příklad použití UK svorek



# eleman

ELEMAN spol. s r.o.

Olomoucká 107, 796 01 Prostějov

tel.: +420 739 201 336

e-mail: info@eleman.cz