

ELKO EP, s.r.o.
 Palackého 493
 769 01 Holešov, Vsetuly
 Česká republika
 Tel.: +420 573 514 211
 e-mail: elko@elkoep.cz
 www.elkoep.cz



02-73/2016 Rev.: 1

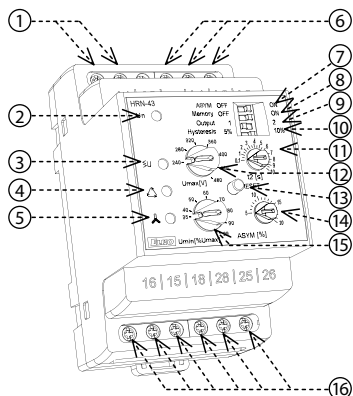
HRN-43 HRN-43N

Hlídací relé pro kompletní kontrolu 3-fázových sítí

Charakteristika

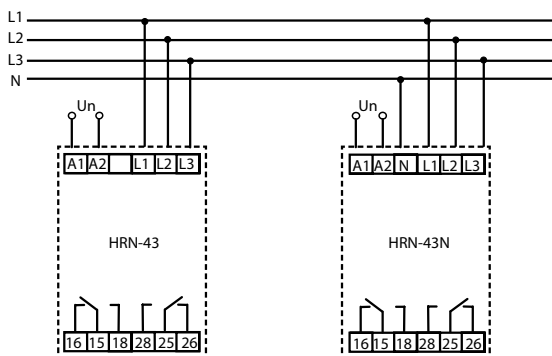
- relé hlídá v 3-fázových sítích:
 - napětí ve dvou úrovních (přepětí a podpětí) v rozsahu 138-276 V (soustava 3x 400 V / 230 V) a nebo 240 - 480 V (soustava 3x 400 V)
 - asymetrii fází (dá se vypnout)
 - pořadí fází
 - výpadek fáze
- nastavitelná funkce "PAMĚŤ"
- funkce druhého relé (samostatně / paralelně)
- nastavitelná prodleva pro eliminaci krátkodobých výpadků a špiček pro každou úroveň nezávisle
- HRN-43: určeno pro obvody 3x 400 V (bez nulového vodiče)
- HRN-43N: určeno pro obvody 3x 400 V / 230 V (včetně nulového vodiče)
- galvanicky oddělené napájení AC 400 V, AC 230 V, AC/DC 24 V
- výstupní kontakt 2x přepínací 16 A / 250 V AC1
- v provedení 3-MODUL, upevnění na DIN lištu

Popis přístroje

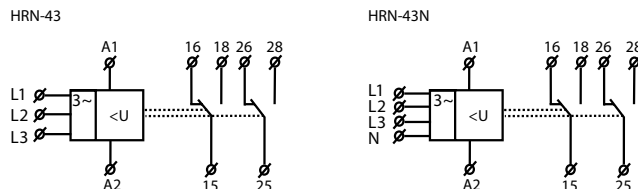


- Svorky napájecího napětí
- Indikace napájecího napětí
- Indikace přepětí / podpětí, výpadku
- Indikace pořadí
- Indikace asymetrie fází
- Svorky hlídání napětí
- Volba hlídání asymetrie fází
- Volba funkce PAMĚŤ - při zapnutí paměti je indikace chybového stavu udržována do okamžiku resetu pomocí tlačítka (nastal-li mezitím stav OK)
- Funkce druhého relé (1-funguje paralelně, 2-funguje samostatně)
- Hysterze při přechodu z chybového do normálního stavu
- Časová prodleva t2
- Nastavení horní úrovně Umax
- Tlačítko RESET
- Nastavení asymetrie
- Nastavení spodní úrovně Umin
- Výstupní kontakty

Zapojení



Symbol



Technické parametry

	HRN-43	HRN-43N
Napájení		
Napájecí svorky:	A1 - A2	
Napájecí napětí:	AC 110 V, AC 230 V, AC 400 V, AC/DC 24 V / (AC 50 - 60 Hz)	
Příkon max.:	2.5 W / 5 VA (AC 110 V, AC 230 V, AC 400 V), 1.4 W / 2 VA (AC/DC 24 V)	
Tolerance napájecího napětí:	-15 %; +10 %	

	HRN-43	HRN-43N
Měření		
Soustava napětí:	3x 400 V / 50 Hz	3x 400/230 V / 50 Hz
Hlídané svorky:	L1, L2, L3	L1, L2, L3, N
Horní úroveň napětí Umax:	240 - 480 V	138 - 276 V
Spodní úroveň napětí Umin:	35 - 99 % Umax	
Max. trvalé napětí:	3x 480 V	
Hysterze:	volitelná 5 % nebo 10 % z nast. hodnoty	
Asymetrie:	5 - 20 %	
Špičkové přetížení < 1 ms:	600 V < 1 ms	350 V < 1 ms
Časová prodleva t1:	pevná, max. 200 ms	
Časová prodleva t2:	nastavitelná 0.1-10 s	

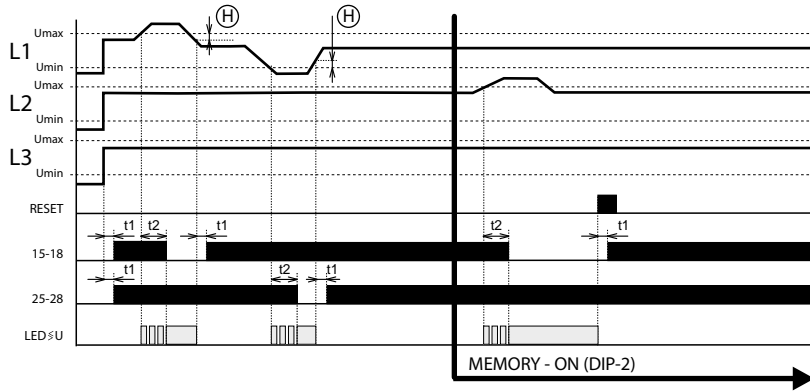
Přesnost		
Přesnost nastavení (mech.):	5 %	
Opakovatelná přesnost:	< 1 %	
Závislost na teplotě:	< 0.1 % / °C	
Tolerance krajních hodnot:	5 %	

	HRN-43	HRN-43N
Výstup		
Počet kontaktů:	2x přepínací (AgNi)	
Jmenovitý proud:	16 A / AC1	
Spínaný výkon:	4000 VA / AC1, 384 W / DC	
Špičkový proud:	30 A / < 3 s	
Spínané napětí:	250 V AC1 / 24 V DC	
Mechanická životnost:	3x10 ⁷	
Elektrická životnost (AC1):	0.7x10 ⁵	

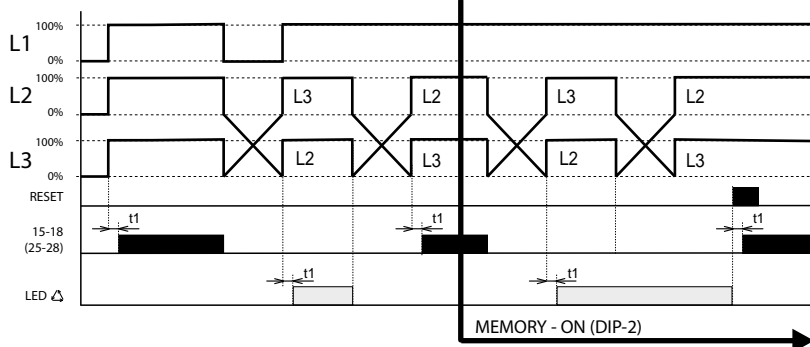
Další údaje		
Pracovní teplota:	-20 .. +55 °C	
Skladovací teplota:	-30 .. +70 °C	
Elektrická pevnost:	4 kV (napájení - výstup)	
Pracovní poloha:	libovolná	
Upevnění:	DIN lišta EN 60715	
Krytí:	IP40 z čelního panelu, IP20 svorky	
Kategorie přepětí:	III.	
Stupeň znečištění:	2	
Průřez přípojov. vodičů (mm ²):	max. 1x 2.5, max. 2x 1.5 / s dutinkou max. 1x 1.5	
Rozměr:	90 x 52 x 65 mm	
Hmotnost:	246 g (110 V, 230 V, 400 V), 146 g (24 V)	
Související normy:	EN 60255-6, EN 61010-1	

Funkce

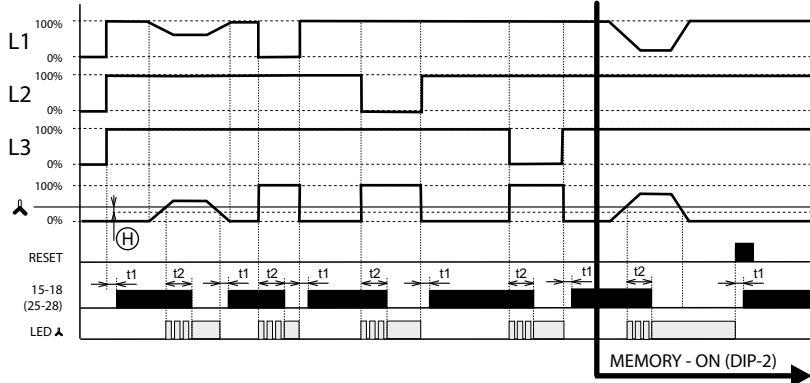
A) Přepětí - podpětí



B) Přepětí - podpětí



C) Asymetrie, výpadek fází



Relé je určeno pro hlídání 3-fázových obvodů. Typ HRN-43N kontroluje napětí proti nulovému vodiči, typ HRN-43 kontroluje mezifázové napětí. Relé dokáže sledovat: napětí ve dvou úrovních (přepětí / podpětí), asymetrii fází, pořadí a výpadek fází. Každý chybový stav je indikován samostatnou LED. Volbou DIP přepínače (Output) je možno stanovit funkci druhého relé - zda funguje samostatně (1x pro přepětí, 1x pro podpětí) a nebo paralelně. Časové prodlevy t1 (pevná) - při přechodu z chybového do normálního stavu a nebo při výpadku napětí a t2 (plynule nastavitelná) při přechodu z normálního do chybového stavu zabraňují nekorektnímu chování a kmitání výstupního zařízení při krátkodobých špičkách v síti a nebo při postupném klesání napětí do normálu.

Kontrola napětí

Nastavuje se horní úroveň Umax v rozsahu 138-276 V (resp. 240-480 V u typu HRN-43) a spodní úroveň Umin v rozsahu 35-99% Umax. Pokud kterákoliv fáze vybočí z tohoto nastaveného pásma, výstupní relé po uplynutí nastavené prodlevy, která slouží k potlačení krátkodobých špiček, rozezne kontakt. Výstupní kontakt relé opět sepně po návratu zpět do hlídaného pásma a překonání pevné hystereze (která je volitelná ve dvou hodnotách DIP přepínačem). Při výpadku dvou nebo tří fází dojde k okamžitému rozeznutí relé bez ohledu na nastavené zpoždění t2.

Pořadí fází

Kontroluje správné pořadí fází. Při nežádoucí změně je výstupní kontakt rozeznut, po zapnutí přístroje s nesprávným pořadím fází je výstupní kontakt stále rozeznut.

Asymetrie

Nastavuje se míra asymetrie mezi jednotlivými fázemi v rozsahu 5-20%. Při překročení nastavené asymetrie rozezne kontakt výstupního relé a LED indikující asymetrii svítí. Uplatňují se prodlevy t1, t2 a hystereze při přechodu do normálního stavu. Hlídání asymetrie lze vypnout DIP přepínačem ASYM.

- L1, L2, L3 - 3-fázové napětí
- RESET - stisk tlačítka na předním panelu
- t1 - časová prodleva pevná
- t2 - časová prodleva nastavitelná
- 15-18 - výstupní kontakt relé 1
- 25-28 - výstupní kontakt relé 2
- ↕ - nastavitelná asymetrie
- LED ≧ U - indikační kontrolka pro přepětí / podpětí
- LED Δ - indikační kontrolka pro pořadí fází
- LED ↕ - indikační kontrolka pro asymetrii
- Ⓜ - hystereze
- MEMORY - ON - funkce PAMĚŤ zapnuta

A) Přepětí - podpětí

Funkce volby druhého relé: V rámci sledování dvou úrovní napětí je možno zvolit, zda budou výstupní relé reagovat na každou úroveň samostatně (tak jako je uvedeno v grafu) a nebo budou spínat paralelně (viz. diagram "pořadí fází"). Volba této funkce se provádí DIP přepínačem č.3

B) Pořadí fází

Funkce volby druhého relé: V rámci sledování pořadí fází se tato funkce neuplatňuje a relé jsou spínána paralelně. DIP přepínač č.3 je ignorován.

C) Asymetrie, výpadek fází

Funkce volby druhého relé: V rámci sledování asymetrie a výpadku fází se tato funkce neuplatňuje a relé jsou spínána paralelně. DIP přepínač č.3 je ignorován.

Varování

Přístroj je konstruován pro připojení do 3-fázové sítě střídavého napětí a musí být instalován v souladu s předpisy a normami platnými v dané zemi. Instalaci, připojení, nastavení a obsluhu může provádět pouze osoba s odpovídající elektrotechnickou kvalifikací, která se dokonale seznámila s tímto návodem a funkcí přístroje. Přístroj obsahuje ochrany proti přepětí ovým špičkám a rušivým impulsům v napájecí síti. Pro správnou funkci těchto ochran však musí být v instalaci předřazeny vhodné ochrany vyššího stupně (A, B, C) a dle normy zabezpečeno odrušení spínaných přístrojů (stykáče, motory, indukční zátěže apod.). Před zahájením instalace se bezpečně ujistěte, že zařízení není pod napětím a hlavní vypínač je v poloze "VYPNUTO". Neinstalujte přístroj ke zdrojům nadměrného elektromagnetického rušení. Správnou instalaci přístroje zajistíte dokonalou cirkulací vzduchu tak, aby při trvalém provozu a vyšší okolní teplotě nebyla překročena maximální dovolená pracovní teplota přístroje. Pro instalaci a nastavení použijte šroubovák šíře cca 2 mm. Mějte na paměti, že se jedná o plně elektronický přístroj a podle toho také k montáži přistupujte. Bezproblémová funkce přístroje je také závislá na předchozím způsobu transportu, skladování a zacházení. Pokud objevíte jakékoliv známky poškození, deformace, nefunkčnosti nebo chybějící díl, neinstalujte tento přístroj a reklamujte ho u prodejce. S výrobcem se musí po ukončení životnosti zacházet jako s elektronickým odpadem.

Druh zátěže	cos φ ≥ 0.95	AC2	AC3	AC5a nekompenzované	AC5a kompenzované	AC5b	AC6a	AC7b	AC12
Materiál kontaktu AgNi, kontakt 16A	250V / 16A	250V / 5A	250V / 3A	230V / 3A (690VA)	x	800W	x	250V / 3A	250V / 10A
Druh zátěže	AC13	AC14	AC15	DC1	DC3	DC5	DC12	DC13	DC14
Materiál kontaktu AgNi, kontakt 16A	250V / 6A	250V / 6A	250V / 6A	24V / 16A	24V / 6A	24V / 4A	24V / 16A	24V / 2A	24V / 2A