

Panelové signálky Ex9IL

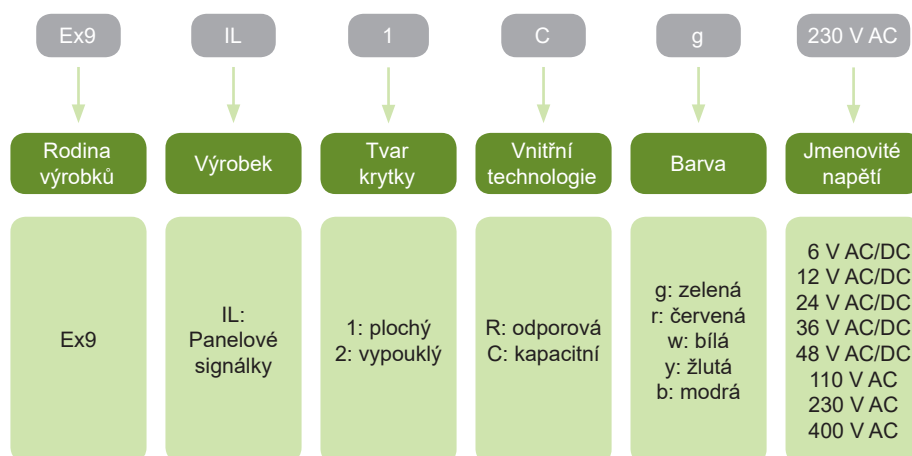


- Panelové signálky
- Splňují požadavky ČSN EN 60947-5-1
- Stupeň krytí IP65
- Plochý a vypouklý tvar krytky
- Různobarevné varianty krycího sklíčka
- Celková výška přístroje 51 nebo 53 mm
- Snadná montáž do standardního 22 mm otvoru pro panelové přístroje
- LED technologie
- Kompaktní provedení

Panelové signálky Ex9IL nalezou využití na různých ovládacích panelech, řídicích částech strojních obvodů nebo na elektrických rozváděčích, kde je třeba jasně signalizovat stav nebo vzniklou událost v připojeném obvodu. Celková výška přístroje je dle typu pouze 51 nebo 53 mm. Nabízeny jsou varianty s bílým, zeleným, červeným, žlutým nebo modrým krycím sklíčkem ve dvou základních designových variantách. První s plochou, druhá se vypouklým tvarem krytky.

V závislosti na použité aplikaci jsou nabízeny dvě základní verze přístrojů rozdílné vnitřním zapojením - odporové a kapacitní typy. Použité LED diody mají nižší spotřebu elektrické energie, ztrátový výkon a prodlužují životnost přístroje oproti doutnavce nebo běžné žárovce.

Typový klíč



Certifikační značky



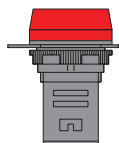
Panelové signálky Ex9IL

S plochou krytkou

- Součástí dodávky: kompletní přístroj sestávající z těla přístroje, vnitřního funkčního LED prvku a krycího sklíčka



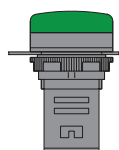
Jmen. napětí	Barva	Technologie	Obj. číslo	Typ	Balení
6 V AC/DC	bílá	odporová	105413	Ex9IL 1R w 6V AC/DC	1/10
6 V AC/DC	zelená	odporová	105414	Ex9IL 1R g 6V AC/DC	1/10
6 V AC/DC	červená	odporová	105415	Ex9IL 1R r 6V AC/DC	1/10
6 V AC/DC	žlutá	odporová	105416	Ex9IL 1R y 6V AC/DC	1/10
6 V AC/DC	modrá	odporová	105417	Ex9IL 1R b 6V AC/DC	1/10
12 V AC/DC	bílá	odporová	105418	Ex9IL 1R w 12V AC/DC	1/10
12 V AC/DC	zelená	odporová	105419	Ex9IL 1R g 12V AC/DC	1/10
12 V AC/DC	červená	odporová	105420	Ex9IL 1R r 12V AC/DC	1/10
12 V AC/DC	žlutá	odporová	105421	Ex9IL 1R y 12V AC/DC	1/10
12 V AC/DC	modrá	odporová	105422	Ex9IL 1R b 12V AC/DC	1/10
24 V AC/DC	bílá	odporová	105423	Ex9IL 1R w 24V AC/DC	1/10
24 V AC/DC	zelená	odporová	105424	Ex9IL 1R g 24V AC/DC	1/10
24 V AC/DC	červená	odporová	105425	Ex9IL 1R r 24V AC/DC	1/10
24 V AC/DC	žlutá	odporová	105426	Ex9IL 1R y 24V AC/DC	1/10
24 V AC/DC	modrá	odporová	105427	Ex9IL 1R b 24V AC/DC	1/10
36 V AC/DC	bílá	odporová	105428	Ex9IL 1R w 36V AC/DC	1/10
36 V AC/DC	zelená	odporová	105429	Ex9IL 1R g 36V AC/DC	1/10
36 V AC/DC	červená	odporová	105430	Ex9IL 1R r 36V AC/DC	1/10
36 V AC/DC	žlutá	odporová	105431	Ex9IL 1R y 36V AC/DC	1/10
36 V AC/DC	modrá	odporová	105432	Ex9IL 1R b 36V AC/DC	1/10
48 V AC/DC	bílá	odporová	105433	Ex9IL 1R w 48V AC/DC	1/10
48 V AC/DC	zelená	odporová	105434	Ex9IL 1R g 48V AC/DC	1/10
48 V AC/DC	červená	odporová	105435	Ex9IL 1R r 48V AC/DC	1/10
48 V AC/DC	žlutá	odporová	105436	Ex9IL 1R y 48V AC/DC	1/10
48 V AC/DC	modrá	odporová	105437	Ex9IL 1R b 48V AC/DC	1/10
110 V AC	bílá	kapacitní	105438	Ex9IL 1C w 110V AC	1/10
110 V AC	zelená	kapacitní	105439	Ex9IL 1C g 110V AC	1/10
110 V AC	červená	kapacitní	105440	Ex9IL 1C r 110V AC	1/10
110 V AC	žlutá	kapacitní	105441	Ex9IL 1C y 110V AC	1/10
110 V AC	modrá	kapacitní	105442	Ex9IL 1C b 110V AC	1/10
230 V AC	bílá	kapacitní	105443	Ex9IL 1C w 230V AC	1/10
230 V AC	zelená	kapacitní	105444	Ex9IL 1C g 230V AC	1/10
230 V AC	červená	kapacitní	105445	Ex9IL 1C r 230V AC	1/10
230 V AC	žlutá	kapacitní	105446	Ex9IL 1C y 230V AC	1/10
230 V AC	modrá	kapacitní	105447	Ex9IL 1C b 230V AC	1/10
400 V AC	bílá	kapacitní	105448	Ex9IL 1C w 400V AC	1/10
400 V AC	zelená	kapacitní	105449	Ex9IL 1C g 400V AC	1/10
400 V AC	červená	kapacitní	105450	Ex9IL 1C r 400V AC	1/10
400 V AC	žlutá	kapacitní	105451	Ex9IL 1C y 400V AC	1/10
400 V AC	modrá	kapacitní	105452	Ex9IL 1C b 400V AC	1/10



Panelové signálky Ex9IL

S vypouklou krytkou

- Součástí dodávky: kompletní přístroj sestávající z těla přístroje, vnitřního funkčního LED prvku a krycího sklíčka



Jmen. napětí	Barva	Technologie	Obj. číslo	Typ	Balení
6 V AC/DC	bílá	odporová	105453	Ex9IL 2R w 6V AC/DC	1/10
6 V AC/DC	zelená	odporová	105454	Ex9IL 2R g 6V AC/DC	1/10
6 V AC/DC	červená	odporová	105455	Ex9IL 2R r 6V AC/DC	1/10
6 V AC/DC	žlutá	odporová	105456	Ex9IL 2R y 6V AC/DC	1/10
6 V AC/DC	modrá	odporová	105457	Ex9IL 2R b 6V AC/DC	1/10
12 V AC/DC	bílá	odporová	105458	Ex9IL 2R w 12V AC/DC	1/10
12 V AC/DC	zelená	odporová	105459	Ex9IL 2R g 12V AC/DC	1/10
12 V AC/DC	červená	odporová	105460	Ex9IL 2R r 12V AC/DC	1/10
12 V AC/DC	žlutá	odporová	105461	Ex9IL 2R y 12V AC/DC	1/10
12 V AC/DC	modrá	odporová	105462	Ex9IL 2R b 12V AC/DC	1/10
24 V AC/DC	bílá	odporová	105463	Ex9IL 2R w 24V AC/DC	1/10
24 V AC/DC	zelená	odporová	105464	Ex9IL 2R g 24V AC/DC	1/10
24 V AC/DC	červená	odporová	105465	Ex9IL 2R r 24V AC/DC	1/10
24 V AC/DC	žlutá	odporová	105466	Ex9IL 2R y 24V AC/DC	1/10
24 V AC/DC	modrá	odporová	105467	Ex9IL 2R b 24V AC/DC	1/10
36 V AC/DC	bílá	odporová	105468	Ex9IL 2R w 36V AC/DC	1/10
36 V AC/DC	zelená	odporová	105469	Ex9IL 2R g 36V AC/DC	1/10
36 V AC/DC	červená	odporová	105470	Ex9IL 2R r 36V AC/DC	1/10
36 V AC/DC	žlutá	odporová	105471	Ex9IL 2R y 36V AC/DC	1/10
36 V AC/DC	modrá	odporová	105472	Ex9IL 2R b 36V AC/DC	1/10
48 V AC/DC	bílá	odporová	105473	Ex9IL 2R w 48V AC/DC	1/10
48 V AC/DC	zelená	odporová	105474	Ex9IL 2R g 48V AC/DC	1/10
48 V AC/DC	červená	odporová	105475	Ex9IL 2R r 48V AC/DC	1/10
48 V AC/DC	žlutá	odporová	105476	Ex9IL 2R y 48V AC/DC	1/10
48 V AC/DC	modrá	odporová	105477	Ex9IL 2R b 48V AC/DC	1/10
110 V AC	bílá	kapacitní	105478	Ex9IL 2C w 110V AC	1/10
110 V AC	zelená	kapacitní	105479	Ex9IL 2C g 110V AC	1/10
110 V AC	červená	kapacitní	105480	Ex9IL 2C r 110V AC	1/10
110 V AC	žlutá	kapacitní	105481	Ex9IL 2C y 110V AC	1/10
110 V AC	modrá	kapacitní	105482	Ex9IL 2C b 110V AC	1/10
230 V AC	bílá	kapacitní	105483	Ex9IL 2C w 230V AC	1/10
230 V AC	zelená	kapacitní	105484	Ex9IL 2C g 230V AC	1/10
230 V AC	červená	kapacitní	105485	Ex9IL 2C r 230V AC	1/10
230 V AC	žlutá	kapacitní	105486	Ex9IL 2C y 230V AC	1/10
230 V AC	modrá	kapacitní	105487	Ex9IL 2C b 230V AC	1/10
400 V AC	bílá	kapacitní	105488	Ex9IL 2C w 400V AC	1/10
400 V AC	zelená	kapacitní	105489	Ex9IL 2C g 400V AC	1/10
400 V AC	červená	kapacitní	105490	Ex9IL 2C r 400V AC	1/10
400 V AC	žlutá	kapacitní	105491	Ex9IL 2C y 400V AC	1/10
400 V AC	modrá	kapacitní	105492	Ex9IL 2C b 400V AC	1/10

Panelové signálky Ex9IL

Náhradní plochá krycí sklíčka



Barva	Obj. číslo	Typ	Balení
bílá	105403	Ex9IL 1 w	1/20
zelená	105404	Ex9IL 1 g	1/20
červená	105405	Ex9IL 1 r	1/20
žlutá	105406	Ex9IL 1 y	1/20
modrá	105407	Ex9IL 1 b	1/20

Náhladní vypouklá krycí sklíčka



Barva	Obj. číslo	Typ	Balení
bílá	105408	Ex9IL 2 w	1/20
zelená	105409	Ex9IL 2 g	1/20
červená	105410	Ex9IL 2 r	1/20
žlutá	105411	Ex9IL 2 y	1/20
modrá	105412	Ex9IL 2 b	1/20

Poziční a funkční popisové štítky

- Různé varianty štítků
- Nosič štítků a štítky musí být objednávány samostatně
- Stříbrný plastový materiál štítků
- Samolepicí - štítky mohou být nalepeny přímo na nosič nebo vloženy dovnitř pod průhlednou krytku
- Standardní barva tisku: černá
- Zákazníkem definované varianty štítků (objednací množství v násobcích 7, potisk může být různý na každém jednotlivém štítku)



Popis	Obj. číslo	Typ	Balení
nosič štítků	106776	Ex9P1 S SH	1

Potisk štítku	Obj. číslo	Typ	Balení
prázdný štítek (25x11 mm)	106777	Ex9P1 S S0	10
OFF - ON	106778	Ex9P1 S S1	10
0 - I	106779	Ex9P1 S S2	10
I - 0 - II	106780	Ex9P1 S S3	10
STOP - START	106781	Ex9P1 S S4	10
0 - 1	106782	Ex9P1 S S5	10
1 - 0 - 2	106783	Ex9P1 S S6	10
STOP	106784	Ex9P1 S S7	10
START	106785	Ex9P1 S S8	10
ON	106786	Ex9P1 S S9	10
OFF	106787	Ex9P1 S S10	10
RUN	106788	Ex9P1 S S11	10
AUTO	106789	Ex9P1 S S12	10
FAULT	106790	Ex9P1 S S13	10
Zákazníkem definovaný potisk	107876	Ex9P1 S S_USER	7

**) Objednávání zákazníkem definovaných štítků:*

- Objednejte položku 107876
- Přiložte informaci s požadovaným textem pro potisk a množství štítků s daným obsahem. Každý štítek může být jiný
- Minimální objednávkové množství je 7 ks a násobky
- V případě vytváření štítků s grafikou/symbolem je nutné dodat i zdrojová data (ve formátu pdf, ai, jpg, png, atd.)
- Uveďte umístění štítků (standardní vodorovné, svislé)
- Maximální tisknutelná plocha je 10 x 24 mm (V x Š)

Technické údaje Ex9IL

Panelové signálky

Obecné vlastnosti

Vhodné pro signalizaci stavu připojených obvodů v průmyslových aplikacích, zabezpečovacích systémech, atd.

Plochý a vypouklý tvar hlavice

Celková výška přístroje 51 nebo 53 mm (závisí na typu)

LED technologie

Elektrické vlastnosti

Splňují požadavky	ČSN EN 60947-5-1
Jmenovité pracovní napětí U_e	6, 12, 24, 36, 48 V AC/DC (odporové typy) 110, 230, 400 V AC (kapacitní typy)
Jmenovitý proud I_e	≤ 20 mA
Jmenovitá frekvence f	50/60 Hz
Jmen. impulzní výdržné napětí U_{imp}	2,5 kV
Jmenovité izolační napětí U_i	400 V
Elektrická životnost	≥ 30 000 hodin
Vlastní spotřeba elektrické energie	< 1 W
Jas	≥ 60 cd/m ²

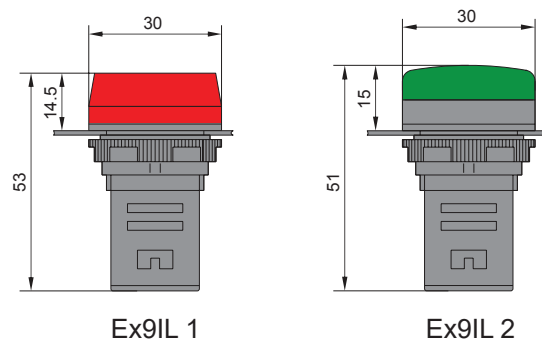
Mechanické vlastnosti

Montáž	do standardního 22 mm otvoru pro panelové přístroje
Montážní poloha	libovolná
Stupeň krytí	IP65 (IP20 svorky)
Svorky	třmenové
Průřez připojovacích vodičů	0,5 — 2,5 mm ²
Utahovací moment svorek	0,8 Nm
Okolní teplota	-5 — +40 °C
Nadmořská výška	≤ 2000 m
Relativní vlhkost	≤ 90 % při 20°C
Stupeň znečištění	3
Instalační třída	II
Kategorie přepětí	III
Odolnost proti plazivým proudům CTI	175 V

Technické údaje Ex9IL

Panelové signálky

Rozměry



Montáž

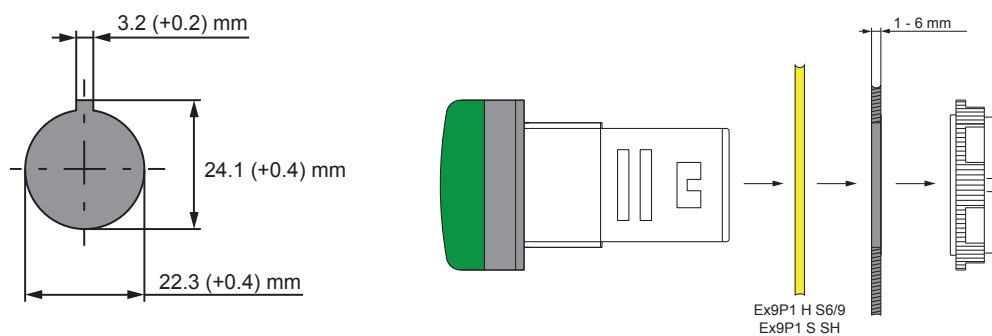


Schéma zapojení



Rozměry (nosič štítků)

