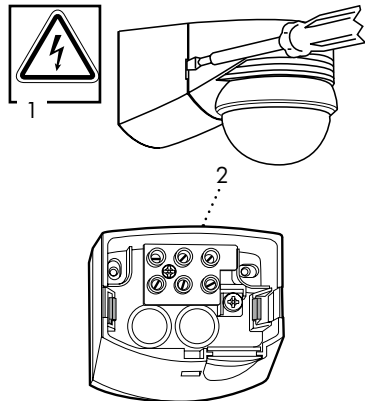


Návod na montáž a použití – B.E.G. - pohybový detektor LUXOMAT® LC-plus 280

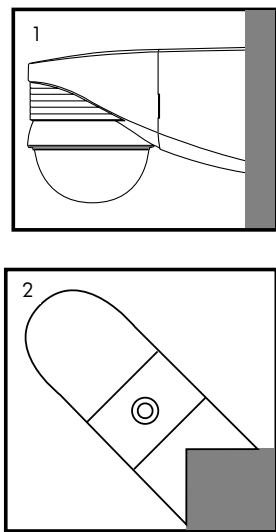
1. Příprava montáže



- 1) Práce s napětím 230V může být vykonávána kvalifikovaným elektrikářem. Nepracujte pod napětím! LUXOMAT® LC-plus 280 není vhodný jako poplachové čidlo, jelikož není vybaven sabotážním kontaktem.
- 2) Rohová montážní zásuvka

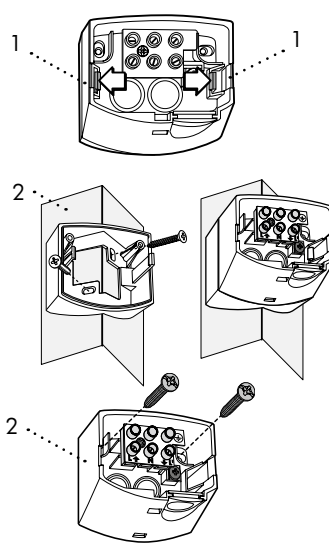
Důležité: LUXOMAT® LC-plus 280 musí být instalován v také pozici, aby nastavovací otoční potenciometri byli vždy směřováni směrem dolů.

2. Typy montáže



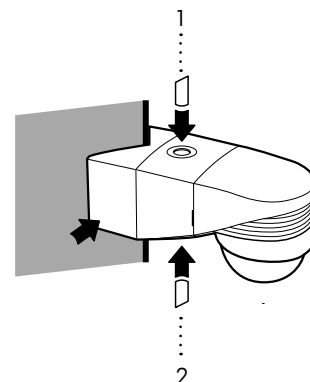
- 1) Montáž na zeď
- 2) Montáže na vnější roh pomocí plug-in zásuvky

3. Plug-in zásuvka

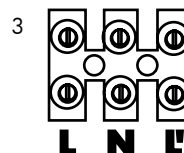


- 1) Zde stiskněte pro oddělení svorkovnice a plug-in zásuvky
- 2) Namontujte plug-in zásuvku 2 šroubky a příloženými těsnícími kroužky (dbejte na správné vsunutí vodičů viz. bod 4).

4. Vsunutí vodičů



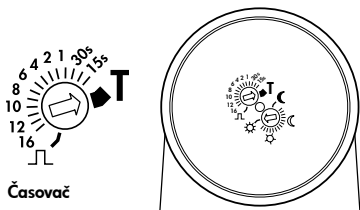
- 1) Vodič shora
- 2) Vodič zespoda
- 3) Označení svorkovnice (schéma zapojení bod 16)



5. Uvedení do provozu/nastavení

Auto test cyklus

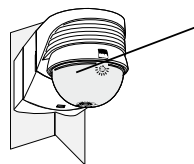
Po montáži a zapojení napětí 230V, začne LED blikat 1 minutu a ukazuje že jednotka porchází Auto test cyklem. Po té je jednotka připraveny pro provoz a nastavení může proběhnout manuálně nebo pomocí dálkového ovladače (viz bod 11).



Časovač



Hodnota lux



LED dioda zobrazuje

Pomalé blikání: EEPROM je prázdná
Rychlé blikání: EEPROM je zapsána
Během auto testu, LUXOMAT® LC-plus 280 reaguje pouze na příkazy RESET a Vypnout světlo.

Časovač

Testovací provoz, 15 sec. ... 16 min, pulsní provoz (testovací provoz: testování dosahu, detektor spíná svítidla během jakéhokoli zjištěného pohybu)

Hodnota lux

Noční provoz...soumrak...denní provoz (denní provoz: světlý senzor je neaktivní, spíná při jakémkoliv úrovni jasu)

6. Seřízení od výrobce

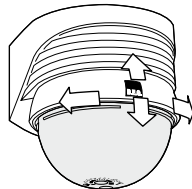


Při dodávce je potenciometr nastaven na pozici „TEST“ a symbol „slunce“ (denní provoz). Během tohoto nastavení jsou aktivní tyto hodnoty:

Časovač: 3 min.
Hodnota lux: approx. 20 Lux

Reset: Nastavení do „seřízení od výrobce“ z jakékoliv jiné pozice zapříčiní „reset“ zařízení. To znamená, že všechny parametry jsou resetovány a platné je nastavení „seřízení od výrobce“ (rychle blikající LED).

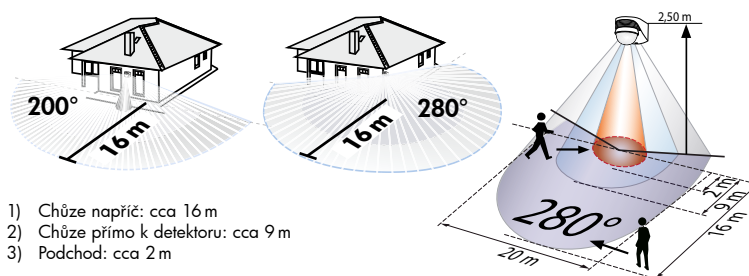
7. 1.Nastavení senzorové hlavy



Natáčením senzorové hlavy horizontálně ($\pm 45^\circ$) a vertikálně ($\pm 15^\circ$) může být změněna detekční zóna.

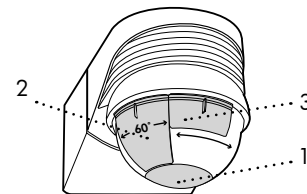
8. Citlivost nastavení (montážní výška 2,5m; min výška 2m)

(Senzorová hlava nastavena horizontálně viz bod 7)



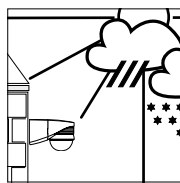
- 1) Chůze napříč: cca 16 m
- 2) Chůze přímo k detektoru: cca 9 m
- 3) Podchod: cca 2 m

9. Vyloučení nechtěných zdrojů záření

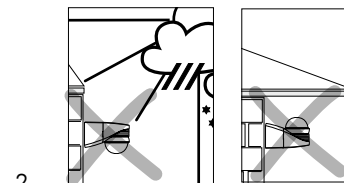


- 1) Krytky pro omezení senzoru podchodu
- 2) Krytky pro omezení dosahu a uzavření oblasti 60° (každá)
- 3) Krytky pro omezení dosahu

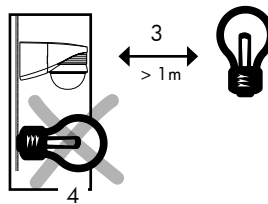
10. Montážní místo



- 1) Pokud je možno umístěte na bezpečné místo (montáž na zeď nebo strop).

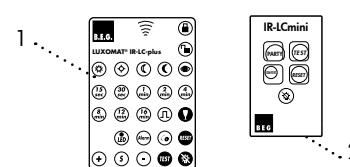


- 2) Vliv počasí zkracuje životnost jednotky. Prosíme umístěte jednotku správně.



- 3) Minimální vzdálenost od spínaného svítidla, 1 m před nebo za
- 4) Nikdy nemontujte svítidlo pod pohybový detektor!

11. Nastavení dálkovým ovladačem



- 1) LUXOMAT® IR-LC-plus (přísluš., viz bod 12)
- 2) LUXOMAT® IR-LCmini (přísluš., viz bod 13)

Pozor: Aastavení dálkovým ovladačem přepíše nastavení potenciometrem (viz bod 5) (pro popis viz bod 12).

12. Funkce LUXOMAT® IR-LC-plus

Odemknutí

Hodnota lux: denní provoz
světelný senzor je neaktivní, spíná při všech úrovních jasů

Hodnota lux: přibl. 100 Lux
počátek soumraku

Hodnota lux: přibl. 25 Lux
pokročilý soumrak

Hodnota lux: 2 Lux
tma

Automatické načení aktuální světelné hodnoty
Individuální nastavení světelné hodnoty 2 - 2500 Lux

Časovač
15 sec. - 16 min.

Impulsní funkce¹⁾
1 sec. ON, 9 sec. OFF

Test chůze
Spínání ON/OFF

Poplachová funkce (alarm)
Spínání ON/OFF,
(ON na 30 sec., OFF na 1 sec., poté normální režim)

Prázdniny a funkce komfort
Spínání ON/OFF
ON: dosažením hodnoty lux svítí 1 hodinu a poté normální provoz (spínací čas je možno měnit, viz bod 15)

Nastavení citlivosti
~ +15 %, ~ -30 %

Reset
Vynuluje všechny hodnoty nastavené dálkovým ovladačem (poté začne být aktivní nastavení potenciometrem viz bod 5)

Zamknutí zařízení (krátké stisknutí tlačítka)

Dvojitě zamčení (ochrana proti sabotáži)
Podržte tlačítko po dobu co bliká LED. Jakmile LED stále svítí, dvojitě zamknutí je aktivováno.

Testovací režim
Spíná svítidla, kdykoliv je zaznamenán pohyb (nezávisle na úrovni jasů)

Svítidla zapnutá 12 hod²⁾/ Svítidla vypnutá 12 hod
Jedním stisknutím tlačítka „party“ se svítidla rozsvítí na 12 hod. Dvojitým stisknutím tlačítka budou svítidla vypnutá do následujícího příštího večera (viz bod 14).

Svítidla vypnutá
Svítidla se zapnou při detekování dalšího pohybu.

Reset
Svítidla se vypnou a poté fungují v automatickém režimu

1) jakmile je funkce Impuls aktivována, následující funkce jsou blokovány: alarm; Svítidla zapnutá 12 hod/ Svítidla vypnutá 12 hod; Prázdniny a funkce komfort

2) Svítidla zapnutá 12 hod mohou být také aktivována vypojením proudu dvakrát za sebou během 2 - 4 sec.

13. Funkce LUXOMAT® IR-LCmini

Testovací režim

Spíná svítidla, kdykoliv je zaznamenán pohyb (nezávisle na úrovni jasů).

Svítidla zapnutá 12 hod²⁾/ Svítidla vypnutá 12 hod

Jedním stisknutím tlačítka „party“ se svítidla rozsvítí na 12 hod. Dvojitým stisknutím tlačítka budou svítidla vypnutá do následujícího příštího večera (viz bod 14).

Svítidla vypnutá

Svítidla se zapnou při detekování dalšího pohybu.

Prázdniny a funkce komfort

Spínání ON/OFF

ON: dosažením hodnoty lux svítí 1 hodinu a poté normální provoz (spínací čas je možno měnit, viz bod 15)

Reset

Svítidla se vypnou a poté fungují v automatickém režimu

14. 1. Aktivace „svítidla OFF“

Kvůli ochraně proti zneužití je funkce „svítidla off“ deaktivována z výrobního závodu. Pokud je požadována musí být opětovně aktivována:

1. Napětí musí být odpojeno
2. Napětí musí být zapnuto – začne auto test cyklus po 60 sec. (bliká LED viz bod 5).
3. Aktivace/deaktivace funkce „svítidla vypnutá“ může být provedena pouze během testovacího režimu.

Pro aktivaci funkce „svítidla OFF“ stiskněte tlačítko „svítidla OFF“ během auto testovacího režimu (LED bude blikat rychle).

Pro deaktivaci „svítidla OFF“ tlačítko „reset“ musí být stisknuto během auto testovacího režimu (LED bude blikat pomalu).

Upozornění: Implementace „reset“ s potenciometrem (viz bod 6) nebo s dálkovým ovladačem (viz bod 12) nemá vliv na aktivaci/deaktivaci funkce „svítidla off“.

15. 1. Prázdniny a funkce komfort

Trvání doby svícení může být nastaveno:

1. „Odemkněte“ jednotku dálkovým ovladačem
2. Poté stiskněte tlačítko „Co“. LED začne blikat.
3. Během těchto 10 sec. může být vybrána doba svícení např.: 15 sec. = 15 min. až po 16 min. = 16 hod.
4. Jednotku můžete opět uzamknout stiskem tlačítka „zamknuto“.
5. „Prázdniny/komfort“ je nyní aktivní (pro deaktivaci viz bod 12)

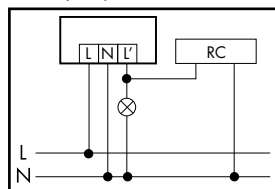
Upozornění: Pokud je funkce „prázdniny/komfort“ aktivní nebo je dosažena nižší hodnota LUXů, LC-plus opět zapne světlo se zpožděním 60 sek.

16. Schéma zapojení

Standardní režim

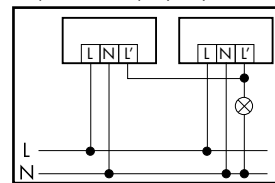
(volitelně se sadou na zhášení oblouku)

Volitelné rozšíření pro spínání paralelních tlumičů, kolébkových spínačů, zářivek atd.



Zapojení pro paralelní provoz

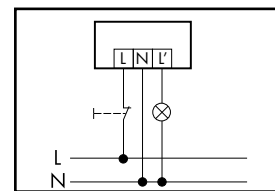
Doporučujeme max. 5 pohybových detektorů.



Provoz trvalého osvětlení s externím tlačítkem

Je možné přidat manuální spínání.

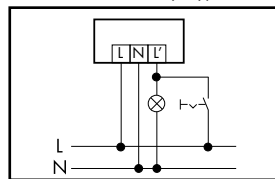
Stlačením NC-kontaktu na cca. 0,5 až 2 sek.



Stále svícení s externím spínačem

Spínání ručně je možné (během stálého svícení).

Upozornění: Svítidla musí být vypnuta ručně



18. Technická data

Napětí: 230V~ ±10 %

Spínání:

2000 W, 250 V, (cos(φ)= 1)

1000 VA, 250 V, (cos(φ)= 0.5)

Dosah: přibl. 16 m

Časování: impuls, 15 sec. - 16 min.

Fotoelektrický spínač: přibl. 2 - 2500 Lux

Nastavení z výroby: časování 3 min., fotoelektrický spínač přibl. 20 Lux

Detekční zóna: 280°, 360° podchodová

Stupeň ochrany/třída: IP44 / II

Rozměry: L 110 x W 68 x H 78 mm

Materiál: UV stabilní polykarbonát

Typy montáže: na zeď, na vnější roh

s přiloženou plug-in zásuvkou

Vstup spojovacího vodiče: seshora nebo zezdola

Nastavení dosahu:

> Natáčením sensorové hlavy horizontálně

(±45°) a vertikálně (±15°)

> Krytkami (součástí balení)

Nastavení el. Hodnot: tradičně potenciometrem

(pouze čas a lux) nebo dálkovým ovladačem.

19. Výrobek / Kat.č. / příslušenství

LUXOMAT® pohybový detektor:	
LC-plus 280	bílý: 91008
	hnědý: 91018
	černý: 91028
	stříbrný: 91048

LUXOMAT® dálkový ovladač:	
IR-LC-plus (s držákem na zeď)	92095
IR-LCmini	92093

Příslušenství:	
Sada na zhášení oblouku	10880

17. Rozměry (mm)

