

List technických údajů

Těsnicí kroužek na přípojovací závit, PG

Výr. č. 2030098



Těsnicí kroužek na přípojovací závit odpovídající normě DIN 46320, část 9, rozměry jsou však vzhledem k materiálu a funkci částečně odchylné. Vhodný pro všechny kabelové vývodky z plastu s přípojovacím závitem typu PG dle normy DIN 40430. vnitřní průměr těsnicích kroužků je uzpůsoben tak, aby se daly předem nasadit bez rizika ztracení

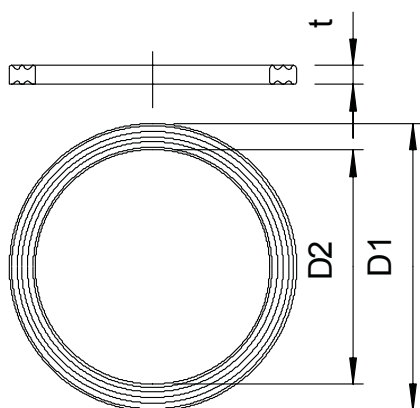


PE Polyetylén

Kmenová data

Č. výr.	2030098
Typ	107 F PG9 PE
Označení 1	Těsnicí kroužek příp. závitů
Rozměr	PG9
Materiál	Polyetylén
Zkratka materiálu	PE
Nejmenší prodejní množství	100,00 kus
Hmotnost	0,01 kg/100 ks

Technické údaje



Rozměr D1	19,00 mm
Rozměr D2	14,70 mm
Rozměr t	1,60 mm
Provedení	Ploché těsnicí kroužek
Vnější průměr	19,00 mm
Vnitřní průměr	14,70 mm
Pro rozměr závitů Pg	9,00
Velikost	Pg 9 mm
Bez obsahu halogenů	<input checked="" type="checkbox"/>
Tloušťka	1,60 mm