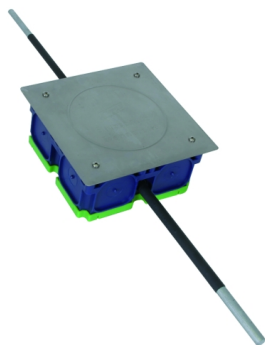
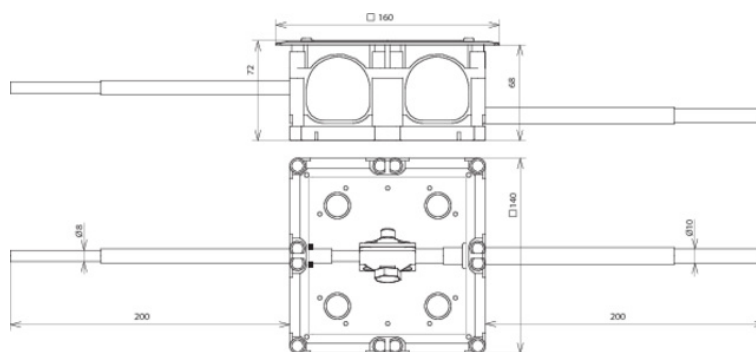


## TSK 140X140 V2A AF8 10 L200 STTZN (476 010)



Zobrazení je nezávazné



Typ Obj. č.	TSK 140X140 V2A AF8 10 L200 STTZN 476 010
Materiál krabice	umělá hmota
Rozměry krabice	140 x 140 x 68 mm
Materiál krytu	nerez
Rozměry krytu	160 x 160 mm
Norma	ČSN EN 62561-1
Materiál připojovacího vedení/kabelů	FeZn
Připojovací vývody	prům. 8 a 10 mm
Váha	797 g
Číslo celního sazebníku (Kombinovanou Nomenklaturu EU)	85359000
GTIN (EAN)	4013364025578
PU	1 ks

Vyhrazueme si právo změny parametrů, konfigurací a technologie, rozměrů, hmotnosti či materiálu z důvodu technického pokroku. Veškerá zobrazení jsou nezávazná.