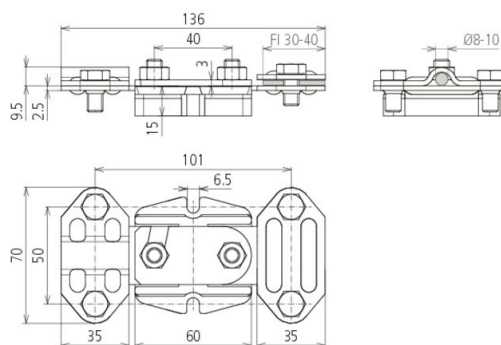


## FTS 8.10 FL30.40 IS STTZN (453 100)



Zobrazení je nezávazné



Arrangement:



Typ	FTS 8.10 FL30.40 IS STTZN
Obj. č.	453 100
Materiál	FeZn
Rozsah svorky	8 - 10/30 - 40 mm
Šroub	● M8 x 16/M8 x 20 mm
Materiál šroubu/matice	nerez
Izolační destička	umělá hmota šedá ●
Zatížitelnost bleskovým proudem (10/350 μs)	50 kA *)
Norma	ČSN EN 62561-1
Váha	333 g
Číslo celního sazebníku (Kombinovanou Nomenklaturu EU)	85359000
GTIN (EAN)	4013364025523
PU	10 ks

Provedení pro spojení drátů Ø 8 - 10 mm obj. č. 453 102 dodáváme na vyžádání.

\*) viz. testovací protokol.

Vyhrazujeme si právo změny parametrů, konfigurací a technologie, rozměrů, hmotnosti či materiálu z důvodu technického pokroku. Veškerá zobrazení jsou nezávazná.