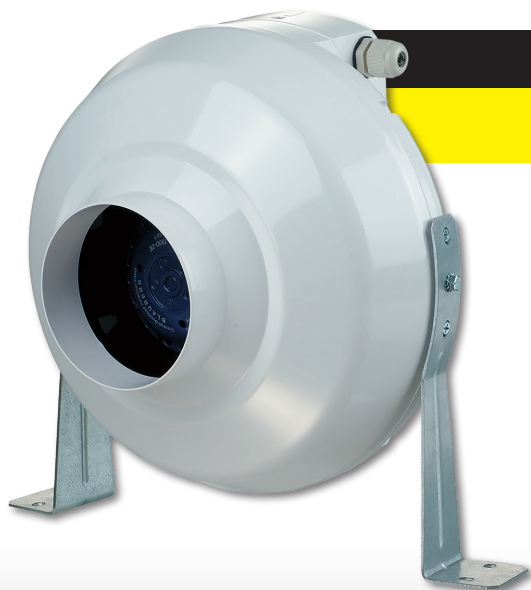


PRŮMYSLOVÉ VENTILÁTORY - POTRUBNÍ

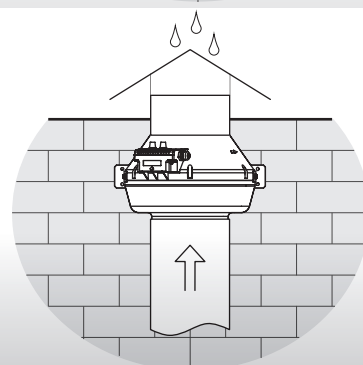
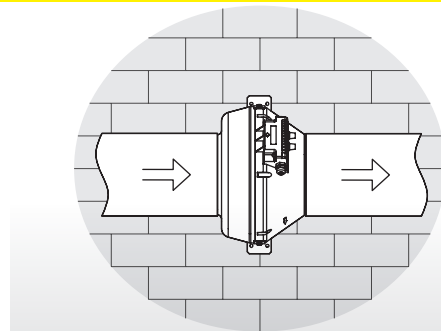
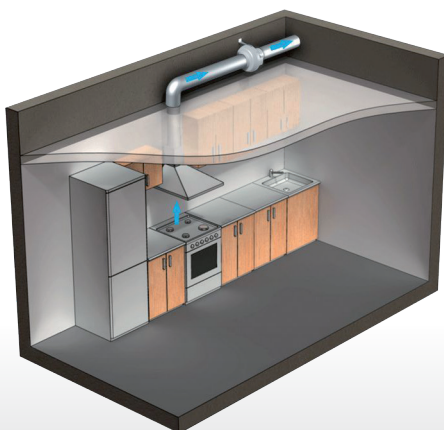
Pro středně velké prostory - restaurace, sklady, garáže a podobně

eleman





VENTS

VK 100



Průmyslové radiální ventilátory

Potrubi plastový radiální ventilátor Vents VK je určen k odsávání nebo přívodu vzduchu z bytových a nebytových prostor jako jsou koupelny, kuchyně, restaurace, obchody, kanceláře a podobně. Vzhledem k svým technickým parametrům lze ventilátor připojit k delšímu vzduchotechnickému potrubí s vyšší tlakovou ztrátou. Díky kvalitnímu plastovému materiálu jsou ventilátory tiché a ideální pro provoz v prostorách s vyšší vlhkostí. Součástí balení je i montážní konzole.

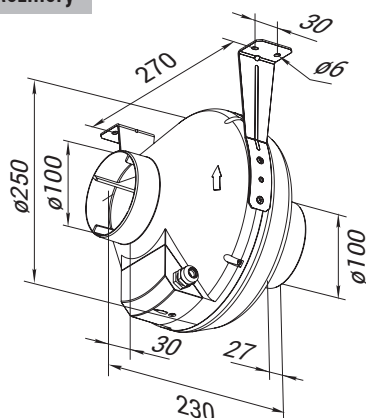
| Obrázek | Obj. č. | Typové označení | Napájení (V), 50 Hz | Průtok vzduchu (m ³ /h) | Příkon (W) | Hlučnost 3m dBA | EAN kód | Bal./ks |
|--|---------|-----------------|---------------------|------------------------------------|------------|-----------------|---|---------|
|  | 1009532 | VK 100 | 230 | 250 | 80 | 40 |  | 1 |

VENTS VK 100

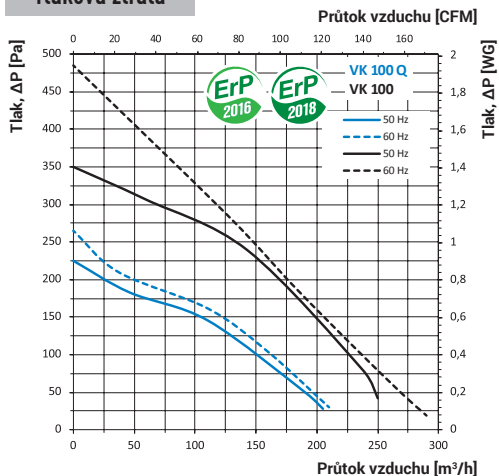
Ventilátor do potrubí, IPX4

- Napájení 230 V, 50 Hz
- Proud. zatížení 0,34 A
- Příkon 80 W
- Průtok vzduchu 250 m³/h
- Hlučnost 40 dBA (3m)
- Otáčky 2820 RPM (min⁻¹)
- Provozní teplota -25 až +55°C
- Krytí IPX4
- Hmotnost 2,01 kg
- Ochrana proti přehřátí motoru
- Kuličková ložiska
- Životnost motoru až 40000 hodin

Rozměry



Tlaková ztráta



eleman

ELEMAN spol. s r.o.

Olomoucká 107, 796 01 Prostějov

tel.: +420 739 201 336

e-mail: info@eleman.cz