

CZE | NÁVOD NA POUŽITÍ

Děkujeme, že jste si vybrali výrobek firmy PANLUX s.r.o.

Před použitím tohoto výrobku si prosím přečtete návod a postupujte podle bezpečnostních instrukcí. Instalaci světle kvalifikované osobě nebo firmě.

Technické údaje

Materiál: litý hliník, sklo
Umístění: exteriéry
Doporučený LED driver: DRV010, DRO10, DRO20/350 (sériové zapojení LED svítidel)

DRV010 – max. 3xOKO 3
DRO10 – max. 3xOKO 3
DRO20/350 – max. 6xOKO 3

Upozornění

Před použitím výrobek zkontrolujte, je-li jakákoliv část poškozena, nepoužívejte jej. Před každou manipulací se ujistěte, že je elektrický odpojený. V případě poruchy zařízení neopravujte ani nerozebírejte. Ke svítidlu používejte výhradně doporučený driver PANLUX. Použití jiných zdrojů napájení může vést ke zničení svítidla bez nároku na uznání reklamace. Dbejte na správnou polaritu připojených LED svítidel, v případě špatné polarity může být LED poškozena. LED nejsou vyměnitelné.
K svítidlu možno dokoupit příslušenství: Bodec (katalogové číslo P-21).

Nedodržení jakékoli instrukce uvedené v návodu může způsobit újmu na zdraví i majetku.

Při mechanickém poškození nebo neodborné manipulaci nemůže být uznána záruka.

ENG | INSTRUCTIONS

Thank you for choosing this product from PANLUX s.r.o.

Before using or installing the product, please read the instructions and follow the safety rules. Installation should be carried out by a qualified professional or company.

Technical data

Material: die-cast aluminium, glass
Location: exteriors
Recommended LED driver: DRV010, DRO10, DRO20/350 (serial connection of LED lamps)

DRV010 – max. 3xOKO 3
DRO10 – max. 3xOKO 3
DRO20/350 – max. 6xOKO 3

Notes

Before using, check the product and ensure that it is not damaged in any way; if it is, do not use it. Before any installation ensure that the mains electrical supply is disconnected. If the product is damaged, do not attempt to repair or disassemble it. Use the lamp only with the recommended driver PANLUX. Using of other power sources can lead to the destruction of lamp without the right to claim. Take notice of correct polarity of connected LED lights, in case of wrong polarity LED can be damaged. LEDs are not replaceable.
It is possible to buy an accessories to this lamp: Bodec (catalogue number P-21).

Failure to follow these instructions can cause damage to health and property.

The warranty is void if the product is damaged or installed incorrectly.

SVK | NÁVOD NA POUŽITIE

Ďakujeme, že ste si vybrali výrobok firmy PANLUX SK s.r.o.

Pred použitím tohto výrobku si prosím prečítajte návod na použitie a postupujte podľa bezpečnostných inštrukcií. Inštaláciu zverte kvalifikovanej osobe, alebo firme.

Technické údaje

Materiál: liaty hliník, sklo
Umiestnenie: exteriéry
Doporučený LED driver: DRV010, DRO10, DRO20/350 (sériové zapojenie LED svietidiel)

DRV010 – max. 3xOKO 3
DRO10 – max. 3xOKO 3
DRO20/350 – max. 6xOKO 3

Upozornenie

Pred použitím výrobok skontrolujte, ak je ktorákoľvek časť poškodená, nepoužívajte ho. Pred každou manipuláciou sa uistite, že je elektrický prívod odpojený. V prípade poruchy zariadenie neopravujte ani nerozoberajte. Ku svietidlu používajte výhradne doporučený driver PANLUX. Použitie iných zdrojov napájania môže viesť k zničeniu svietidla bez nároku na uznanie reklamácie. Dbajte prosím na správnu polaritu pripojených LED svietidiel, v prípade nesprávnej polarity môže byť svietidlo poškodené. LED nie sú vymeniteľné.
K svietidlu je možné dokúpiť príslušenstvo: Bodec (katalógové číslo P-21).

Nedodržanie akékoľvek inštrukcie uvedené v návode môže spôsobiť ujmu na zdraví a majetku.

Pri mechanickom poškodení alebo neodbornej manipulácii nemôže byť uznaná záruka.

GER | GEBRAUCHSANWEISUNG

Wir danken Ihnen, dass Sie sich für ein Produkt der Fa. PANLUX s.r.o. entschieden haben.

Lesen Sie sich bitte vor Gebrauch dieses Produktes die Gebrauchsanweisung genau durch und gehen Sie dann gemäß den Sicherheitsvorkehrungen vor. Vertrauen Sie die Installation nur einer fachkundigen Person oder einem qualifizierten Betrieb an.

Technische Daten

Material: Aluminium, Glas
Standort: exterieur
Empfohlener LED Driver: DRV010, DRO10, DRO20/350 (die Serienschaltung der LED Leuchten)

DRV010 – max. 3xOKO 3
DRO10 – max. 3xOKO 3
DRO20/350 – max. 6xOKO 3

Hinweis

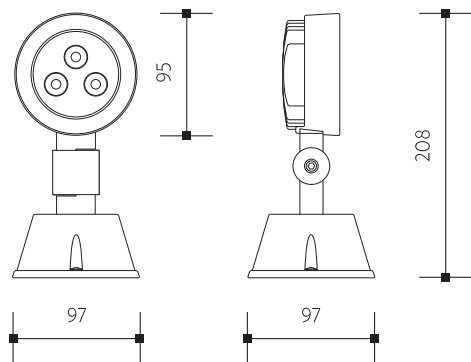
Kontrollieren Sie das Produkt vor dem Gebrauch. Sollte ein Teil beschädigt sein, benutzen Sie das Produkt nicht. Stellen Sie vor jeder Installation bzw. Montage sicher, dass das Produkt nicht am Stromkreis angeschlossen ist. Im Falle einer Störung des Gerätes nehmen Sie das Gerät nicht auseinander und nehmen Sie keine Reparaturen vor. Benutzen Sie die Leuchte ausschließlich mit dem empfohlenen Driver PANLUX. Der Einsatz von einem anderen Netzgerät kann zu einer Beschädigung ohne den Anspruch auf Garantie führen. Achten Sie auf die Polarität von LED, falsche Polarität kann die LED beschädigen. Die LEDs sind nicht austauschbar.
Es ist möglich ein Zubehör zur Lampe nachzukaufen: Bodec (Artikelnummer P-21).

Die Nichteinhaltung einer der in der Gebrauchsanweisung genannten Hinweise kann Gesundheits- und Vermögensschäden verursachen.

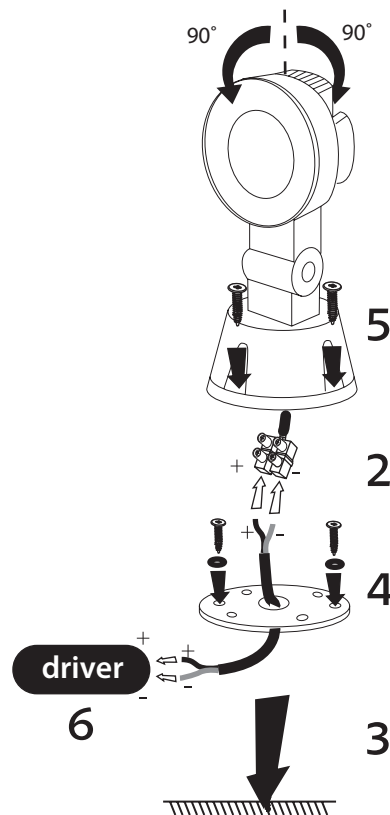
Bei mechanischer Beschädigung oder bei nicht fachgerechter Montage kann keine Garantie gewährt werden.

Instalace | Inštalácia | Installation | Installierung

Model	lm	K	Ra	
OKN-3LED/T	240	3000	80	97x97x208
OKN-3LED/S	275	6000	70	97x97x208



1

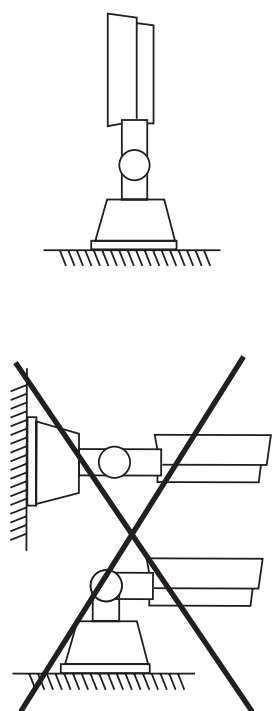


Technické údaje se mohou změnit bez předchozího upozornění.
Technické údaje sa môžu zmeniť bez predchádzajúceho upozornenia.

Všetchna práva vyhrazena.
Všetky práva vyhradené.



7



8



Technical data can be changed without previous notice.
Technische Daten können sich ohne vorheriges Hinweils verändern.

All right reserved
Alle Rechte vorbehalten.

