



## CZE | NÁVOD NA POUŽITÍ

Děkujeme, že jste si vybrali výrobek firmy PANLUX s.r.o.

Před použitím tohoto výrobku si prosím přečtěte návod a postupujte podle bezpečnostních instrukcí. Instalaci světle kvalifikované osobě nebo firmě.

### Technické údaje

Příkon: 8W (BLO508/B), 13W (BLO513/B)  
Světelný zdroj: trubice T5 8W/13W (4000K)  
Hmotnost: 400g (BLO508/B), 550g (BLO513/B)  
Materiál: plast, polykarbonát  
Součást balení: trubice T5/4000K, 1,5m přívodní kabel a propojka Ocm.  
Možnost dokoupení propojky BLA-30 (30cm)  
Poznámka: možnost propojení svítidel

### Upozornění

Před použitím výrobek zkontrolujte, je-li jakákoliv část poškozena, nepoužívejte jej. Před každou manipulací se ujistěte, že je elektrický odpojený. V případě poruchy zařízení neopravujte ani nerozebírejte.

Nedodržení jakékoli instrukce uvedené v návodu může způsobit újmu na zdraví i majetku.

**Při mechanickém poškození nebo neodborné manipulaci nemůže být uznána záruka.**

## SVK | NÁVOD NA POUŽITIE

Ďakujeme, že ste si vybrali výrobok firmy PANLUX SK s.r.o.

Pred použitím tohto výrobku si prosím prečítajte návod na použitie a postupujte podľa bezpečnostných inštrukcií. Inštaláciu zverte kvalifikovanej osobe, alebo firme.

### Technické údaje

Příkon: 8W (BLO508/B), 13W (BLO513/B)  
Světelný zdroj: trubica T5 8W/13W (4000K)  
Hmotnosť: 400g (BLO508/B), 550g (BLO513/B)  
Materiál: plast, polykarbonát  
Súčasť balenia: trubica T5/4000K, 1,5m vstupný kábel a spojka Ocm  
Možnosť dokúpenia spojky BLA-30 (30cm)  
Poznámka: možnosť prepojenia svietidiel

### Upozornenie

Pred použitím výrobok skontrolujte, ak je ktorákolvek časť poškodená, nepoužívajte ho. Pred každou manipuláciou sa uistite, že je elektrický prívod odpojený. V prípade poruchy zariadenie neopravujte ani nerozoberajte.

Nedodržanie akékoľvek inštrukcie uvedené v návode môže spôsobiť ujmu na zdraví a majetku.

**Pri mechanickom poškodení alebo neodbornej manipulácii nemôže byť uznaná záruka.**

Technické údaje sa môžu zmeniť bez předchozího upozornění.  
Technické údaje sa môžu zmeniť bez předchozího upozornění.

Všetchna práva vyhrazena.  
Všetky práva vyhrazena.



## ENG | INSTRUCTIONS

Thank you for choosing this product from PANLUX s.r.o.

Before using or installing the product, please read the instructions and follow the safety rules. Installation should be carried out by a qualified professional or company.

### Technical data

Power: 8W (BLO508/B), 13W (BLO513/B)  
Lighting source: fluorescent tube T5 8W/13W (4000K)  
Weight: 400g (BLO508/B), 550g (BLO513/B)  
Materials: plastic, polycarbonate  
Package includes: fluorescent tube T5 8W/13W (4000K), 1,5m input cable and connector Ocm.  
Additional accessories connector BLA-30 (30cm)  
Remarks: possibility of connecting the lamps

### Notes

Before using, check the product and ensure that it is not damaged in any way; if it is, do not use it. Before any installation ensure that the mains electrical supply is disconnected. If the product is damaged, do not attempt to repair or disassemble it.

Failure to follow these instructions can cause damage to health and property.

**The warranty is void if the product is damaged or installed incorrectly.**

## GER | GEBRAUCHSANWEISUNG

Wir danken Ihnen, dass Sie sich für ein Produkt der Fa. PANLUX s.r.o. entschieden haben.

Lesen Sie sich bitte vor Gebrauch dieses Produktes die Gebrauchsanweisung genau durch und gehen Sie dann gemäß den Sicherheitsvorkehrungen vor. Vertrauen Sie die Installation nur einer fachkundigen Person oder einem qualifizierten Betrieb an.

### Technische Daten

Leistungsaufnahme: 8W (BLO508/B), 13W (BLO513/B)  
Leuchtmittel: Kompaktröhre T5 8W/13W (4000K)  
Gewicht: 400g (BLO508/B), 550g (BLO513/B)  
Material: Kunststoff, Polycarbonat  
Lieferumfang enthält: Kompaktröhre T5 8W/13W (4000K), 1,5m Einführungskabel und Steckverbindung Ocm.  
Zusätzliches Zubehör Steckverbindung BLA-30 (30cm).  
Bemerkungen: Möglichkeit von Verbindung der Leuchten.

### Hinweis

Kontrollieren Sie das Produkt vor dem Gebrauch. Sollte ein Teil beschädigt sein, benutzen Sie das Produkt nicht. Stellen Sie vor jeder Installation bzw. Montage sicher, dass das Produkt nicht am Stromkreis angeschlossen ist. Im Falle einer Störung des Gerätes nehmen Sie das Gerät nicht auseinander und nehmen Sie keine Reparaturen vor.

Die Nichteinhaltung einer der in der Gebrauchsanweisung genannten Hinweise kann Gesundheits- und Vermögensschäden verursachen.

**Bei mechanischer Beschädigung oder bei nicht fachgerechter Montage kann keine Garantie gewährt werden.**

Technical data can be changed without previous notice.  
Technische Daten können sich ohne vorheriges Hinweis verändern.

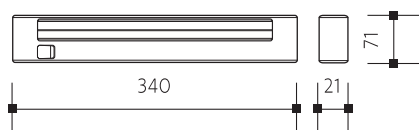
All right reserved  
Alle Rechte vorbehalten.



Instalace | Inštalácia | Installation | Installierung

Model	W	K	mA
BLO508/B	8	4000	70
BLO513/B	13	4000	115

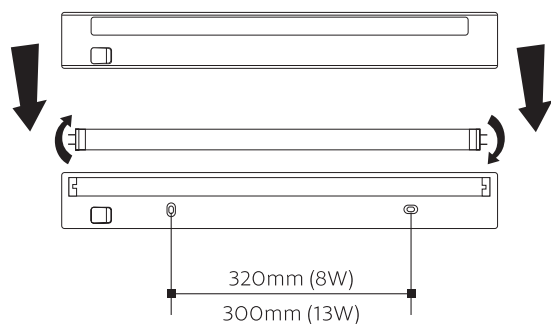
BLO508/B



BLO513/B



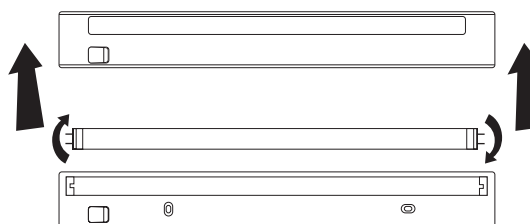
3



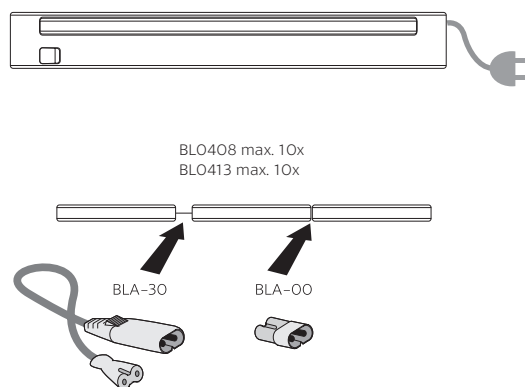
1



2



4



5



Technické údaje sa môžu zmeniť bez predchádzajúceho upozornenia.  
Technické údaje sa môžu zmeniť bez predchádzajúceho upozornenia.



Všetchna práva vyhrazena.  
Všetchny práva vyhrazené.

Technical data can be changed without previous notice.  
Technische Daten können sich ohne vorheriges Hinweils verändern.



All right reserved.  
Alle Rechte vorbehalten.