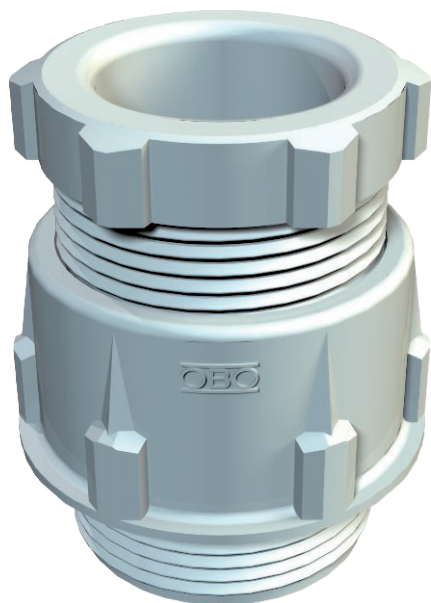


List technických údajů

Kuželová kabelová vývodka, závit PG, světle šedá

Výr. č. 2036118



Standardní kabelová vývodka, tvar A dle DIN 46320, s jednoduchým těsnicím kroužkem z NR/SBR.

Připojovací závit PG dle DIN 40430.

Stupeň krytí: s těsnicím kroužkem na připojovacím závitě IP 65, bez těsnicího kroužku na připojovacím závitě IP 54.

Upozornění: Z důvodu vzniku mechanického napětí dotahujte kabelové vývodky z polystyrolu pouze mírně!



PS Polystyrol

Další text k výrobku 1

Odolná proti nárazu

Kmenová data

Č. výr.	2036118
Typ	106 PG11
Označení 1	Kabelová vývodka
Rozměr	PG11
Barva	světle šedá
Číslo RAL	7035
Materiál	Polystyren
Zkratka materiálu	PS
Nejmenší prodejní množství	50,00 kus
Hmotnost	0,80 kg/100 ks

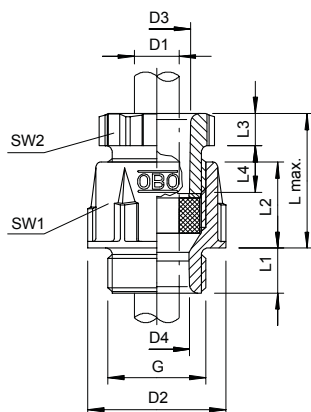
List technických údajů

Kuželová kabelová vývodka, závit PG, světle šedá

Výr. č. 2036118

OBO
BETTERMANN

Technické údaje



Rozměr D2	25,00 mm
Rozměr D3	11,30 mm
Rozměr D4	11,50 mm
Rozměr L max.	27,00 mm
Rozměr L1	8,00 mm
Rozměr L2	15,00 mm
Rozměr L3	5,00 mm
Rozměr L4	10,00 mm
SW 1	22,00 mm
SW 2	19,00 mm
Provedení	Přímé
Druh těsnění	Těsnící kroužek
Ochrana proti ohybu	<input type="checkbox"/>
Těsnící oblast D	5,50 - 10,00 mm
nevýbušné provedení	<input type="checkbox"/>
Pro Ex zóny	bez
Pro prostředí s nebezpečím výbuchu plynu	bez
Pro prostředí s nebezpečím výbuchu prachu	bez
Závit	Pg 11
Druh závitů	PG
Délka závitů	8,00 mm
Jmenovitá velikost závitů	11,00
Zesíleno skelnými vlákny	<input type="checkbox"/>
Bez obsahu halogenů	<input checked="" type="checkbox"/>
Vícenásobná těsnící vložka	<input type="checkbox"/>
S pojistnou maticí	<input type="checkbox"/>
Nárazuvzdorný	<input type="checkbox"/>
Stupeň krytí	IP65
Dělitelná vývodka	<input type="checkbox"/>
Možnost odlehčení tahu	<input type="checkbox"/>