



Výkonové jističe, 3p, 250A

Typ LZMC2-A250-I
Catalog No. 111940

Dodavatelský program

Sortiment			výkonové jističe
Ochranné funkce			Ochrana zařízení a vedení
Norma / osvědčení			IEC
Montážní jednotky			pevná montáž
Vypínací jednotky			Termomagnetická spoušť
Konstrukční velikost			LZM2
Počet pólů			3-pólové
standardní výbava			šroubové připojení
Spínací výkon			
400/415 V 50 Hz	I_{cu}	kA	36
Jmenovitý proud = jmenovitý nepřerušovaný proud			
Jmenovitý povozní proud = jmenovitý trvalý proud	$I_n = I_u$	A	250
Rozsah nastavení			
Nadproudová spoušť			
	I_r	A	200 - 250
Zkratové spouště			
nezpožděný	$I_i = I_n \times \dots$		6 - 10

Technická data

Všeobecně

Normy a ustanovení			ČSN/EN 60947, VDE 0660
Krycí lišta			bezpečné proti dotyku prstem nebo hřbetu ruky podle VDE 0106 část 100
Klimatická odolnost			Vlhké teplo, konstantní podle normy ČSN EN 60068-2-78 Vlhké teplo, konstantní podle normy ČSN EN EN 60068-2-30
Odolnost proti nárazu (náraz poloviční sinus 10 ms) podle ČSN EN 60068-2-27		g	20 (náraz poloviční sinus 20 ms)
Bezpečná izolace podle ČSN EN 61140			
mezi pomocnými kontakty a hlavními proudovými dráhami		V AC	500
mezi pomocnými kontakty		V AC	300
Hmotnost		kg	2.35
Montážní pozice			svisle a 90° do všech směrů se spouští zemního spojení XF1: - NZM1, N1, NZM2, N2: svisle a 90° do všech směrů s konektorem: - NZM1, N1, NZM2, N2: svisle, 90° vpravo / vlevo se zařízením na vyjetí - NZM3, N3: svisle, 90° vlevo - NZM4, N4: svisle s dálkovým pohonem - NZM2, N(S)2, NZM3, N(S)3, NZM4, N(S)4: svisle a 90° do všech směrů
Směr přívodů napájení			libovolná
Stupeň krytí			

Přístroj			v prostoru ovládání: IP20 (základní ochrana)
Kryt			s izolovaným rámem: IP40 s otočnou rukojetí dveřní spojky: IP66
Připojovací svorky			Tunelová svorka: IP10 Izolace fáze a pásková svorka: IP 00

Jističe

Jmenovitý provozní proud = jmenovitý trvalý proud	$I_n = I_u$	A	250
Neměnnost jmenovitého přepětí	U_{imp}		
Hlavní proudové dráhy		V	8000
Pomocné proudové dráhy		V	6000
Jmenovité provozní napětí	U_e	V AC	690
Přepěťová kategorie/stupeň znečištění			III/3
Jmenovité izolační napětí	U_i	V	690
Použití v neuzemněných sítích		V	≤ 690

Spínací výkon

Jmenovitý zkratový zapínací výkon	I_{cm}		
240 V 50/60 Hz	I_{cm}	kA	121
400/415 V 50/60 Hz	I_{cm}	kA	76
440 V 50/60 Hz	I_{cm}	kA	63
525 V 50/60 Hz	I_{cm}	kA	24
690 V 50/60 Hz	I_{cm}	kA	14
Jmenovitý zkratový vypínací výkon I_{cn}	I_{cn}		
I_{cu} podle ČSN EN 60947, testovací cyklus O-t-CO	I_{cu}	kA	
240 V 50/60 Hz	I_{cu}	kA	55
400/415 V 50 Hz	I_{cu}	kA	36
440 V 50/60 Hz	I_{cu}	kA	30
525 V 50/60 Hz	I_{cu}	kA	12
690 V 50/60 Hz	I_{cu}	kA	8
I_{cs} podle ČSN EN 60947 testovací cyklus O-t-CO-t-CO	I_{cs}	kA	
230 V 50/60 Hz	I_{cs}	kA	55
400/415 V 50/60 Hz	I_{cs}	kA	36
440 V 50/60 Hz	I_{cs}	kA	22.5
525 V 50/60 Hz	I_{cs}	kA	6
690 V 50/60 Hz	I_{cs}	kA	4
			Maximální ochrana v případě, když očekávaný zkratový proud v místě instalace překročí spínací výkon výkonového jističe.
Kategorie užití podle ČSN EN 60947-2			A
Jmenovitý zapínací a vypínací výkon			
Jmenovitý pracovní proud	I_e	A	
AC-1			
380 V 400 V	I_e	A	300
415 V	I_e	A	300
690 V	I_e	A	300
AC--3			
380 V 400 V	I_e	A	250
415 V	I_e	A	250
660 V 690 V	I_e	A	250
Životnost, mechanická	Spínací cykly		20000
Životnost, elektrická			
AC-1			
400 V 50/60 Hz	Spínací cykly		10000
415 V 50/60 Hz	Spínací cykly		7500
690 V 50/60 Hz	Spínací cykly		7500
AC-2, AC-3			
415 V 50/60 Hz	Spínací cykly		6500

690 V 50/60 Hz	Spínací cykly	5000
Max. četnost spínání	Počet operací/hod	120
Celková doba odpojení při zkratu	ms	< 10

Průřez vodiče

standardní výbava			šroubové připojení
Kruhový měděný vodič			
Zdírková svorka			
Jednožilový		mm ²	1 x 16
Měděný sběrníkový budič (šířka x tloušťka)	mm		
Terminální svorník a připojení na zadní straně			
šroubové připojení			M8

Ověření návrhu podle ČSN EN 61439

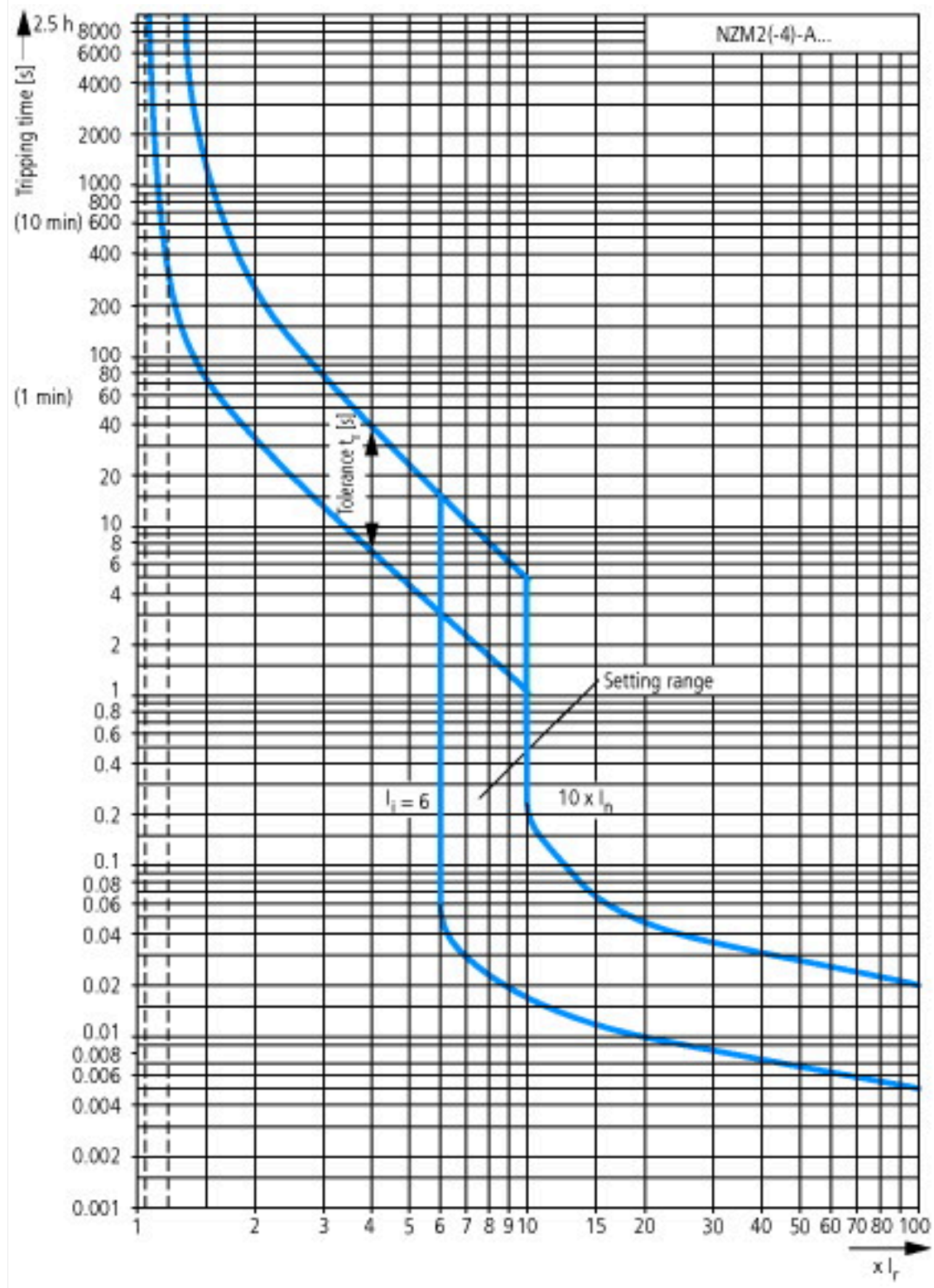
Technické údaje pro ověření konstrukce			
Jmenovitý proud k údajům ztrátového výkonu	I _n	A	250
Ztrátový výkon přístroje, v závislosti na proudu	P _{vid}	W	58.125
Ověření konstrukce ČSN EN 61439			
10.2 Pevnost materiálů a součástí			
10.2.2 Odolnost proti korozi			
			Požadavky normy na výrobek jsou splněny.
10.2.3.1 Tepelná odolnost pláště			
			Požadavky normy na výrobek jsou splněny.
10.2.3.2 Odolnost izolačních materiálů proti normálnímu teplu			
			Požadavky normy na výrobek jsou splněny.
10.2.3.3 Odolnost izolačního materiálu proti nadměrnému teplu			
			Požadavky normy na výrobek jsou splněny.
10.2.4 Odolnost proti UV záření			
			Požadavky normy na výrobek jsou splněny.
10.2.5 Zvedání			
			Nevztahuje se, protože musí být vyhodnoceno celé spínací zařízení.
10.2.6 Nárazová zkouška			
			Nevztahuje se, protože musí být vyhodnoceno celé spínací zařízení.
10.2.7 Náписy			
			Požadavky normy na výrobek jsou splněny.
10.3 Stupeň krytí pláště			
			Nevztahuje se, protože musí být vyhodnoceno celé spínací zařízení.
10.4 Vzdušných vzdáleností a povrchových cest			
			Požadavky normy na výrobek jsou splněny.
10.5 Ochrana před úrazem elektrickým proudem			
			Nevztahuje se, protože musí být vyhodnoceno celé spínací zařízení.
10.6 Instalace přístrojů			
			Nevztahuje se, protože musí být vyhodnoceno celé spínací zařízení.
10.7 Vnitřní proudové okruhy a spojení			
			Zodpovídá výrobce rozvaděčů.
10.8 Připojení pro vodiče přivedené zvenku			
			Zodpovídá výrobce rozvaděčů.
10.9 Izolační vlastnosti			
10.9.2 Provozní elektrická pevnost			
			Zodpovídá výrobce rozvaděčů.
10.9.3 Odolnost proti rázovému napětí			
			Zodpovídá výrobce rozvaděčů.
10.9.4 Zkouška pláště z izolačního materiálu			
			Zodpovídá výrobce rozvaděčů.
10.10 Zahřívání			
			Za výpočet zahřívání zodpovídá výrobce rozvaděčů. Firma Eaton dodává údaje k ztrátovému výkonu přístrojů.
10.11 Odolnost proti zkratu			
			Zodpovídá výrobce rozvaděčů. Je nutno dodržet hodnoty spínacích zařízení.
10.12 EMC			
			Zodpovídá výrobce rozvaděčů. Je nutno dodržet hodnoty spínacích zařízení.
10.13 Mechanické funkce			
			Požadavky pro přístroj jsou splněny, jestliže jsou dodrženy údaje v návodu k montáži (IL).

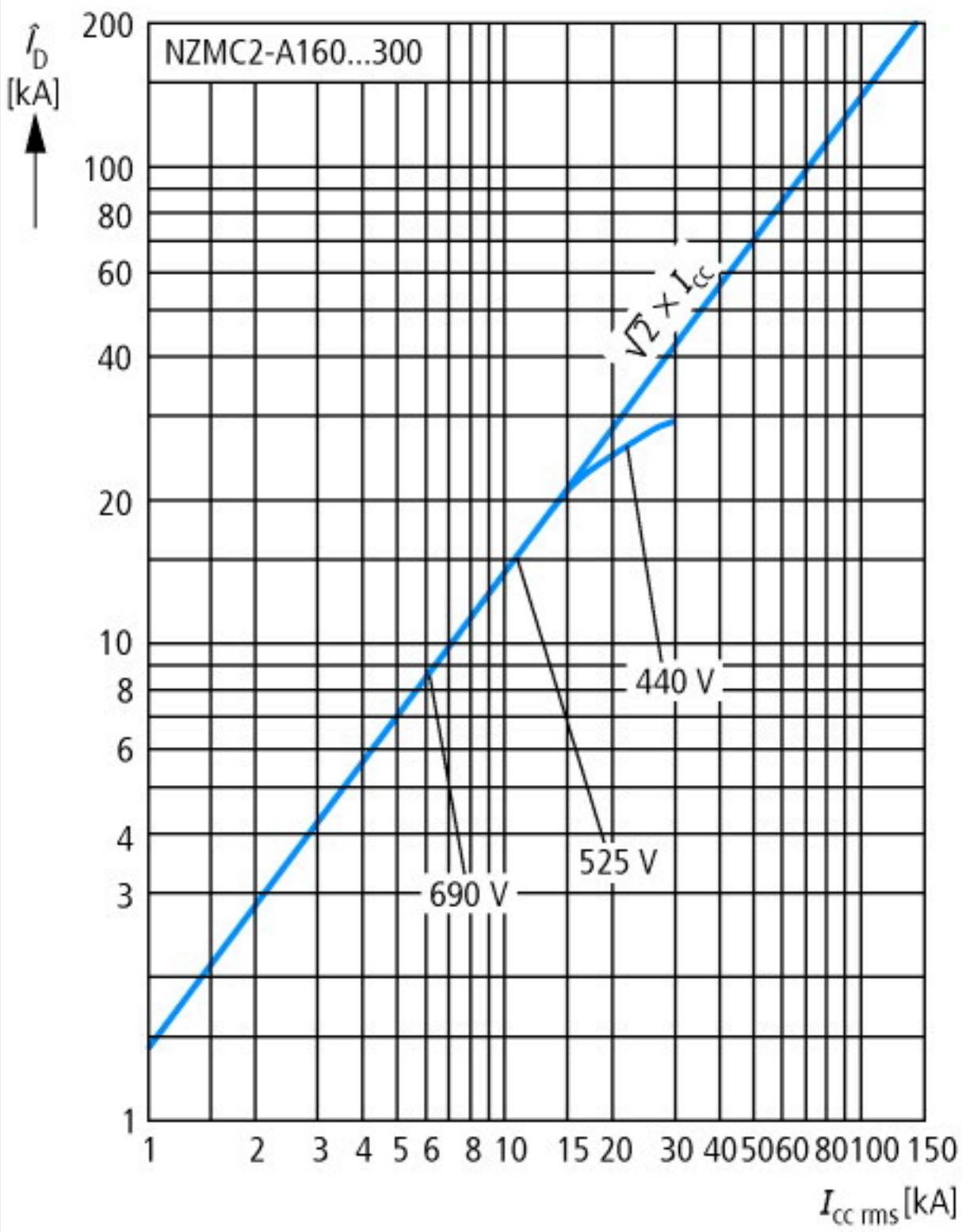
Technická data podle ETIM 7.0

Low-voltage industrial components (EG000017) / Power circuit-breaker for trafo/generator/installation protection (EC000228)			
Elektrotechnika, automatizační technika a technika řízení procesu / Nízkonapetová spínací technika / Výkonový vypínac, výkonový rozpojovac (nízkonapetový) / Výkonový spínac pro ochranu trafo, generátoru, zařízení (ecl@ss10.0.1-27-37-04-09 [AJZ716013])			
Rated permanent current I _u	A		250
Rated voltage	V		690 - 690
Rated short-circuit breaking capacity I _{cu} at 400 V, 50 Hz	kA		36
Overload release current setting	A		200 - 250
Adjustment range short-term delayed short-circuit release	A		0 - 0
Adjustment range undelayed short-circuit release	A		1500 - 2500
Integrated earth fault protection			No
Type of electrical connection of main circuit			Screw connection

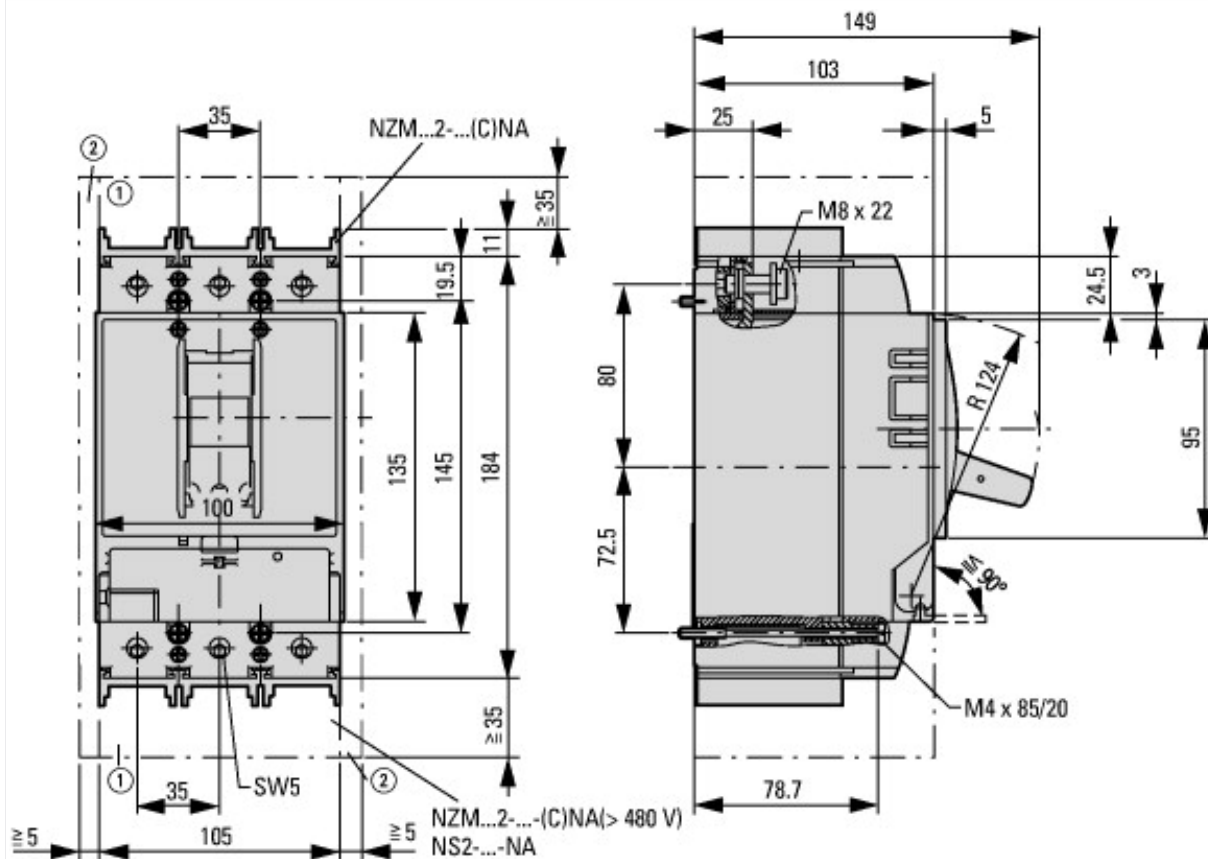
Device construction			Built-in device fixed built-in technique
Suitable for DIN rail (top hat rail) mounting			No
DIN rail (top hat rail) mounting optional			Yes
Number of auxiliary contacts as normally closed contact			0
Number of auxiliary contacts as normally open contact			0
Number of auxiliary contacts as change-over contact			0
With switched-off indicator			No
With under voltage release			No
Number of poles			3
Position of connection for main current circuit			Front side
Type of control element			Rocker lever
Complete device with protection unit			Yes
Motor drive integrated			No
Motor drive optional			Yes
Degree of protection (IP)			IP20

Charakteristiki









- ① Výfukový prostor, minimální vzdálenost od ostatních dílů
- ② Minimální vzdálenost od sousedních dílů

