

List technických údajů

Kuželová kabelová vývodka, metrický závit, světle

šedá

Výr. č. 2035324



Standardní kabelová vývodka formy A dle DIN 46320 s jednoduchým těsnícím kroužkem z NR/SBR a metrickým přípojovacím závitem dle IEC 423.

Stupeň ochrany: s přípojovacím těsnícím kroužkem IP65, bez přípojovacího těsnícího kroužku IP54.

Upozornění: Z důvodu vzniku mechanického napětí dotahujte kabelové vývodky z polystyrolu pouze mírně!



PS Polystyrol

Další text k výrobku 1

Odolná proti nárazu

Kmenová data

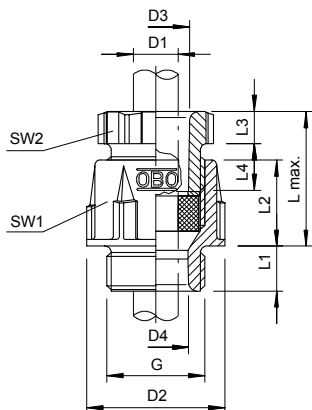
Č. výr.	2035324
Typ	106 M16 PS
Označení 1	Kabelová vývodka
Rozměr	M16
Barva	světle šedá
Číslo RAL	7035
Materiál	Polystyren
Zkratka materiálu	PS
Nejmenší prodejní množství	50,00 kus
Hmotnost	0,56 kg/100 ks

List technických údajů

Kuželová kabelová vývodka, metrický závit, světle šedá
Výr. č. 2035324



Technické údaje



Rozměr D2	21,50 mm
Rozměr D3	10,20 mm
Rozměr D4	10,00 mm
Rozměr L max.	25,00 mm
Rozměr L1	8,00 mm
Rozměr L2	14,00 mm
Rozměr L3	5,00 mm
Rozměr L4	9,00 mm
SW 1	19,00 mm
SW 2	16,00 mm
Provedení	Přímé
Druh těsnění	Těsnící kroužek
Ochrana proti ohybu	<input type="checkbox"/>
Těsnící oblast D	4,50 - 7,00 mm
nevýbušné provedení	<input type="checkbox"/>
Pro Ex zóny	bez
Pro prostředí s nebezpečím výbuchu plynu	bez
Pro prostředí s nebezpečím výbuchu prachu	bez
Závit	M16 x 1,5
Druh závitů	metrický
Délka závitů	8,00 mm
Jmenovitá velikost závitů	16,00
Zesíleno skelnými vlákny	<input type="checkbox"/>
Bez obsahu halogenů	<input checked="" type="checkbox"/>
Vícenásobná těsnící vložka	<input type="checkbox"/>
S pojistnou maticí	<input type="checkbox"/>
Nárazuvzdorný	<input checked="" type="checkbox"/>
Stupeň krytí	IP65
Dělitelná vývodka	<input type="checkbox"/>
Možnost odlehčení tahu	<input type="checkbox"/>