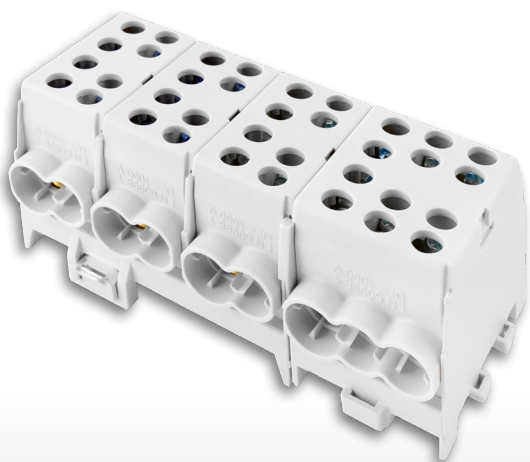


# ROZBOČOVACÍ SVORKY - HLAK TYP M2

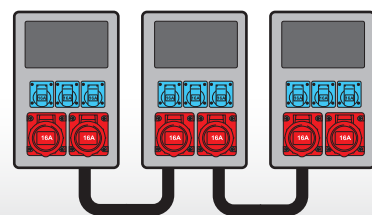
**eleman**



Montáž na nosnou lištu,  
řaditelné do sebe



Smyčkování rozváděčových skříní



HLAK 35 4/10

1000 V

| Obrázek  | Obj. č. | Typové označení   | Barva | EAN kód         | Bal./ks |
|--|---------|-------------------|-------|-----------------|---------|
|  | 1000380 | HLAK 35 4/10 M2 G | Šedá  | 4 025221 400206 | 1       |

## Rozbočovací svorky - HLAK typ M2

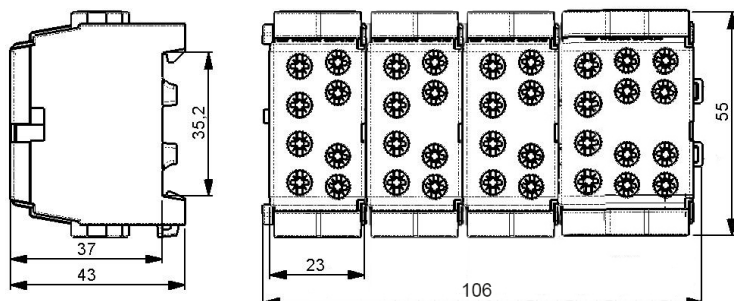
Rozbočovací (smyčkovací) svorkovnice HLAK mohou být použity v rozváděčích nízkého napětí či v dalších aplikacích, kde potřebujeme připojit vstupní kabel a kabel(y) výstupní (smyčkovací) a zároveň připojit k napájení přístroje osazeného uvnitř rozváděče.

Robustní provedení plastového pouzdra v kombinaci se svorkou splňují nejpřísnější standardy. Svorky jsou určeny pro montáž na nosnou lištu 35 mm (DIN lištu) a jsou řaditelné do sebe.

### Hlavní přednosti:

- Jmenovité napětí 1000 V AC/DC
- Krytí IP20 – ochrana před nebezpečným dotykem živých částí
- Montáž na nosnou lištu
- Řaditelné do sebe

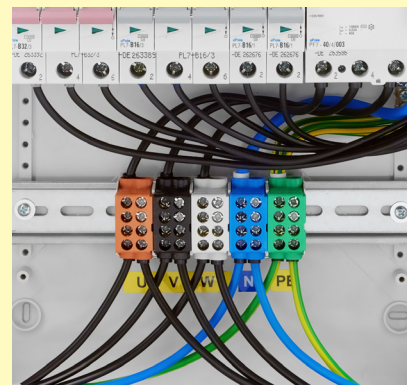
### Technický výkres:



## Technické parametry

- 4-pólové provedení
- Vstup 8x (4 - 35 mm<sup>2</sup>)
- Výstup 10x (2,5 - 25 mm<sup>2</sup>)
- Montáž na nosnou TS-35 DIN lištu
- Jmen. napětí 1000 V AC/DC
- Jmen. proud 125 A
- Vhodné pro Al i Cu vodiče
- IP20 - ochrana proti dotyku
- Řaditelné do sebe

## Příklad použití svorek HLAK



**eleman**

ELEMAN spol. s r.o.

Olomoucká 107, 796 01 Prostějov

tel.: +420 739 201 336

e-mail: info@eleman.cz