

INSTRUCTIONS FOR USE, NÁVOD K POUŽITÍ

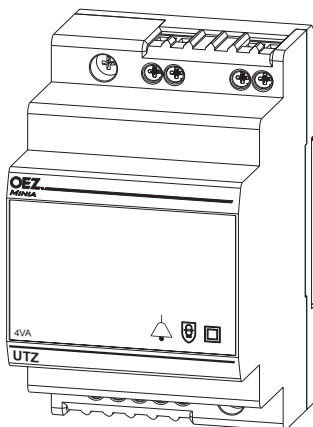
BELL TRANSFORMER

ZVONKOVÝ TRANSFORMÁTOR



UTZ-4-A

1



Installation, service and maintenance of the electrical equipment may be carried out by an authorized person only.

Montáž, obsluhu a údržbu smí provádět jen osoba s odpovídající elektrotechnickou kvalifikací.

2

Bell transformer is a source of the alternating safety extra-low voltage and it is intended for power supply of electrical equipments and circuits with input up to 4 VA (bells, buzzers, gongs, auxiliary circuits of contactors etc).

Transformátor je zdroj střídavého bezpečného malého napětí určený pro napájení elektrických zařízení a obvodů s příkonem do 4 VA (zvonků, bzučáků, gongů, pomocných obvodů stykačů apod.).

3

Transformer is not intended for power supply of toys and similar devices.

Transformátor není určený pro napájení hraček a obdobných přístrojů.

4

Transformer is permanent short-circuit resistant also without associated protective element.

Transformátor vydrží trvalý zkrat i bez předřazeného jisticího prvku.

5

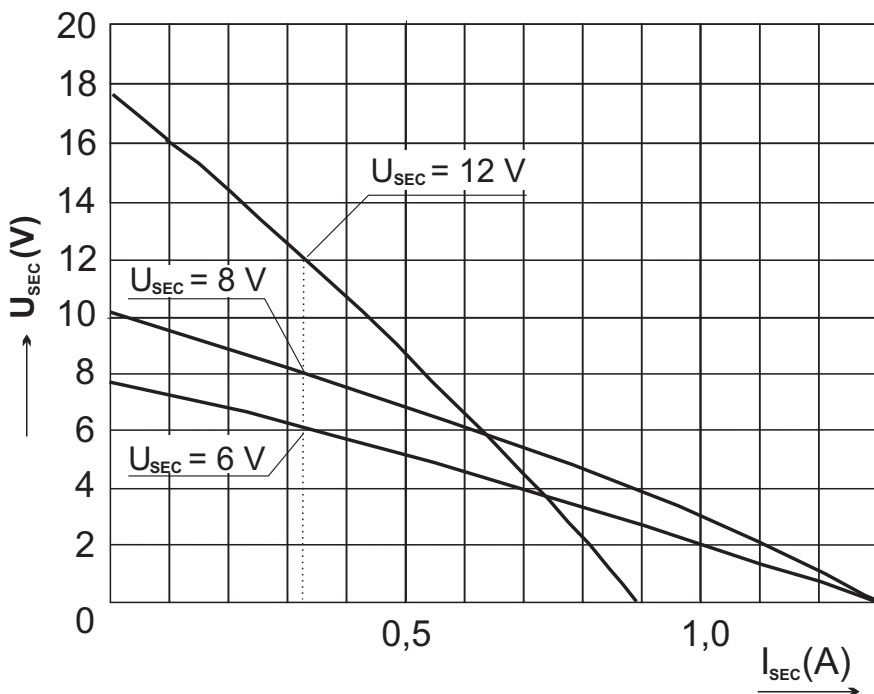
It can be fixed either on DIN busbar or by means of screws 2x M3 on the plate (after dismatling of the cover - Fig. 1, 2, 3) at the arbitrary position. Fixed connection used only. Outside of distribution board is recommend to use terminal cover.

Může být upevněn na DIN liště nebo pomocí šroubů 2x M3 na desce (po sejmutí krytu obr. 1, 2, 3) v libovolné poloze. Pouze pro pevné připojení. Při použití transformátoru mimo rozvaděč je doporučeno použít převlečný kryt.

6

The highest permissible loading

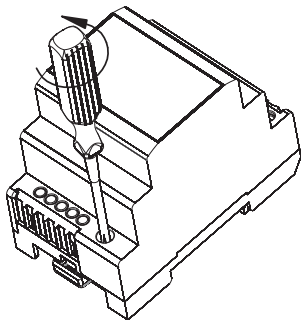
Nejvyšší dovolené trvalé zatížení



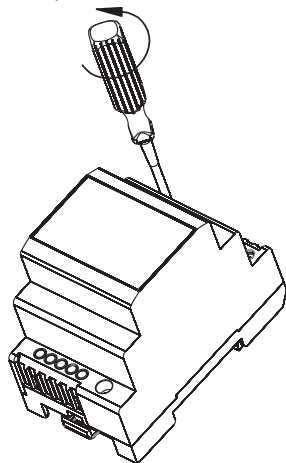
7**Conection of primary winding - after dismantling of the cover (only authorized person!!)**

Připojení primáru - po sejmutí krytu (jen osoba s elektrotechnickou kvalifikací!!)

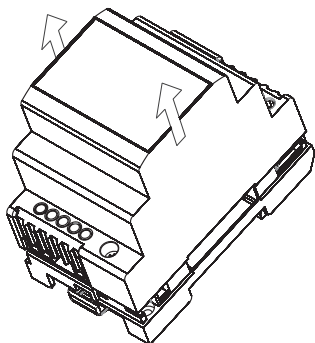
①



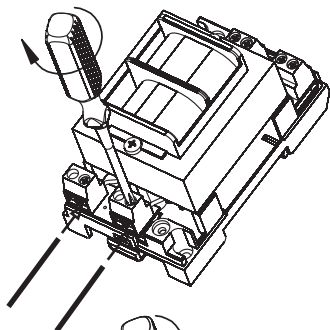
②



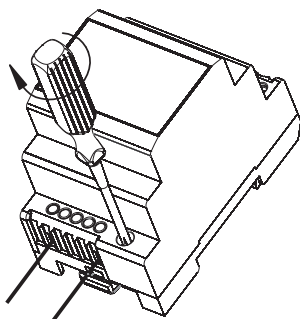
③



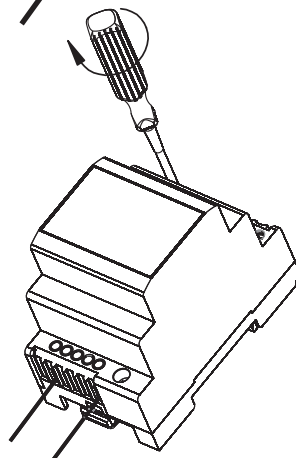
④

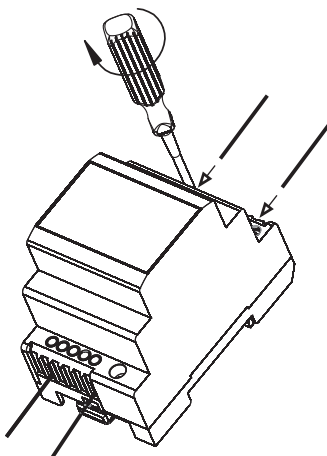
 $M = 0,4\text{Nm}$
Cu $0,75\text{-}2,5\text{mm}^2$ 

⑤



⑥



8**Conection of secondary winding.****Připojení sekundáru.****9**

Only materials which have low adverse environmental impact and which do not contain dangerous substances as specified in ROHS directive have been used in the product. According to WEEE directive, the product becomes electric waste after the end of its life cycle, to which rules for collection, recycling and further use apply.

Ve výrobku jsou použity materiály s nízkým negativním dopadem na životní prostředí, které neobsahují zakázané nebezpečné látky dle ROHS. Podle směrnice WEEE se výrobek stává po skončení jeho životního cyklu elektroodpadem, na který se vztahují pravidla pro sběr, recyklaci a další využití.



OEZA

ESPAÑOL

SLOVENSKY

FRANÇAIS

ПО-РУССКИ

ROMANA

PO POLSKU

DEUTSCH

UTZ-4

OEZA

ENGLISH
ČESKY

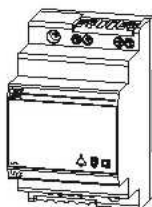
INSTRUCTIONS FOR USE, NÁVOD K POUŽITÍ

BELL TRANSFORMER
ZVONKOVÝ TRANSFORMÁTOR

CE

UTZ-4-A

1



Installation, service and maintenance of the electrical equipment may be carried out by an authorized person only.

Montáž, servis a údržba smí provádět jen osoba s odpovídající elektro-technickou kvalifikací.

OEZ s.r.o., Sečská 339, 651 51 Ležná, Czech Republic, www.oeza.cz

BB 14420 08

Нáвод к пoужитиу

SLOVENSKY

Zvonkový transformátor - UTZ-4

- 1** Montáž, obsluhu a údržbu môže vykonávať iba osoba s odpovedajúcou elektrotechnickou kvalifikáciou.
- 2** Zvonkový transformátor je zdroj striedavého bezpečného napätia určený pre napájanie elektrických zariadení a obvodov s príkonom do 4 VA (zvončekov, bzučiacok, gongov, pomocných obvodov stykačov apod.).
- 3** Transformátor nie je určený na napájanie hračiek a obdobných prístrojov.
- 4** Zvonkový transformátor vydrží trvalý skrat i bez predradeného istiaceho prvku.
- 5** Môže byť upevnený na „U“ lište alebo pomocou skrutiek 2xM3 na dosku (po odňatí krytu - obr. 1, 2, 3) v ľubovoľnej polohe.
Iba na pevné pripojenie.
Pri použití transformátora mimo rozvádzača sa odporúča použiť prevlečný kryt.
- 6** Najväčšie dovolené trvalé zaťaženie
- 7** Pripojenie primáru – po odobratí krytu (len osoba s elektrotechnickou kvalifikáciou!!).
- 8** Pripojenie sekundáru
- 9** Vo výrobku sú použité materiály s nízkym negatívnym dopadom na životné prostredie, ktoré neobsahujú zakázané látky podľa ROHS.
Podľa smernice WEEE sa výrobok stáva po skončení jeho životného cyklu elektroodpadom, na ktorý sa vzťahujú pravidlá pre zber, recykláciu a ďalšie využitie.

Инструкция по эксплуатации

ПО-РУССКИ

Zvonkový трансформатор - UTZ-4

- 1** Установку, обслуживание и уход может проводить только лицо с соответствующей электротехнической квалификацией.
- 2** Звонковый трансформатор - источник переменного безопасного малого напряжения - предназначен для питания электрического оборудования и цепей мощностью до 4 VA (звонков, зуммеров, гонгов, вспомогательных цепей контакторов и т.д.).
- 3** Трансформатор не предназначен для питания игрушек и подобных приборов.
- 4** Звонковый трансформатор способен выдерживать непрерывное короткое замыкание без дополнительных защитных элементов.
- 5** Он может быть закреплен на "U" рейке или с помощью винтов 2xM3 на монтажной панели (после снятия крышки - рис.1,2,3) в любом положении.
Только для стационарного присоединения.
При использовании трансформатора мимо распределительный щит рекомендуется применить съемную крышку.
- 6** Максимально допустимая постоянная нагрузка
- 7** Присоединение первичной обмотки - после снятия крышки (только лицо с электротехнической квалификацией!!)
- 8** Присоединение вторичной обмотки
- 9** В изделии применены материалы с малым негативным влиянием на окружающую среду, которые не содержат запрещенные опасные вещества, указанные в директиве ROHS.
Согласно директиве WEEE изделие после истечения его срока службы становится электроотходом, на который распространяются правила для сбора, рециклирования и другого использования.

Instrukcja obsługi

PO POLSKU

Transformator dzwonkowy - UTZ-4

- 1 Montaż, obsługę i konserwację wykonywać może wyłącznie odpowiednio wykwalifikowana osoba z branży elektrotechnicznej.
- 2 Transformator dzwonkowy to źródło bezpiecznego niedużego napięcia zmiennego przeznaczone do zasilania urządzeń i obwodów elektrycznych z poborem mocy do 4 VA (dzwonków, brzęczyków, gongów, pomocniczych obwodów styczników itp.).
- 3 Transformator nie jest przeznaczony do zasilania zabawek i podobnych urządzeń.
- 4 Transformator dzwonkowy wytrzyma na stałe krótkie spięcie nawet bez wyłącznika dodatkowego.
- 5 Może zostać przymocowany do listwy "U" lub przy pomocy śrub 2xM3 do deski (po zdjęciu osłony, rys. 1,2,3) w dowolnej pozycji.
Tylko do podłączenia stałego.
W przypadku zastosowania transformatora poza rozdzielnicą zalecane jest zastosowanie osłony nasadowej.
- 6 Największe dopuszczalne trwałe obciążenie
- 7 Podłączenie uzwojenia pierwotnego - po zdjęciu osłony (tylko osoba z kwalifikacją elektrotechniczną!!)
- 8 Podłączenie uzwojenia wtórnego
- 9 W wyrobie zastosowane zostały materiały z niskim negatywnym oddziaływaniem na środowisko naturalne, które nie zawierają zakazanych niebezpiecznych substancji zgodnie z ROHS.
Zgodnie z dyrektywą WEEE wyrób po zakończeniu cyklu żywotności staje się odpadem elektrycznym, który objęty jest regulacjami dot. zbioru, recyklingu i kolejnego wykorzystania.

Gebrauchsanweisung

DEUTSCH

Klingeltransformator - UTZ-4

- 1 Die Montage, die Bedienung und Instandhaltung kann nur der Arbeiter mit der entsprechenden elektrotechnischen Qualifikation verrichten.
- 2 Klingeltransformator ist die Quelle der kleinen sicheren Wechselspannung und sie ist für Versorgung der elektrischen Einrichtungen und Kreise mit der Leistungsaufnahme bis 4 VA (Klingel, Summer, Gongs, Hilfskreise der Schütze usw.) geeignet.
- 3 Transformator ist für die Versorgung des Spielzeuges und der ähnlichen Geräte ungeeignet.
- 4 Klingeltransformator ist dauerkurzschlußfest auch ohne das vorgestaltene Sicherungselement.
- 5 Er kann an der "U" Schiene oder mittels der Schraube 2xM3 auf die Platte (nach der Abnahme der Abdeckung - Bild 1, 2, 3) in der beliebigen Lage befestigt werden.
Für den festen Ausschluß
Für die Anwendung des Transformators außerhalb des Schaltschranks ist es empfohlen, die Überwurfabdeckung einzusetzen.
- 6 Höchste zulässige Dauerbelastung
- 7 Primäranschluss - nach dem Abnehmen des Deckels (nur für Personen mit elektrotechnischer Qualifikation!!)
- 8 Sekundäranschluss
- 9 Für das Erzeugnis werden Stoffe mit niedrigen negativen Umweltauswirkungen angewandt, die keine verbotenen gefährlichen Stoffe nach ROHS enthalten. Gemäß der Richtlinie WEEE wird das Produkt nach Ablauf seines Lebenszyklus zum Elektroabfall, für den die Regeln der Sammlung, Wiederverwertung und Wiederverwendung gelten.

Instrucciones de uso

ESPAÑOL

Transformador de timbre - UTZ-4

- 1 El montaje, servicio y mantenimiento puede realizar únicamente la persona con la cualificación electrotécnica correspondiente.
- 2 El transformador de timbre es la fuente de la tensión baja, segura y alterna, destinado para alimentar los equipos eléctricos e circuitos con la potencia absorbida hasta 4 VA (como son los timbres, vibradores, gongos, los circuitos auxiliares de los cont
- 3 El transformador no está destinado para la alimentación eléctrica de juguetes u otros aparatos parecidos.
- 4 El transformador de timbre resiste el cortocircuito permanente, hasta sin el elemento de protección asociado
- 5 Puede estar sujetado a la regleta "U", o mediante los tornillos 2xM3 en la placa (después de quitar la cubierta) en cualquiera posición.
Únicamente para la conexión fija.
Al utilizar el transformador fuera del distribuidor se recomienda aplicar la cubierta final.
- 6 La carga permanente máxima permitida
- 7 Conexión del primario – después de quitar la cubierta (¡¡sólo una persona con calificación electrotécnica!!)
- 8 Conexión del secundario
- 9 En el producto están usados los materiales que tienen incidencia negativa baja al medio ambiente, que no incluyen las materias peligrosas prohibidas según ROHS.
Según la Directiva WEEE, al final de su ciclo de vida útil, el producto se convierte en desecho de equipos eléctricos y electrónicos y por ende se aplican las normas correspondientes de recolección, reciclaje y uso ulterior.

Mode d'emploi

FRANÇAIS

Transformateur pour sonnette - UTZ-4

- 1 Le montage, la commande et l'entretien ne peuvent être effectués que par une personne ayant une qualification électrotechnique appropriée.
- 2 Le transformateur pour sonnettes est une source de tension très basse qui sert à alimenter les équipements électriques et les circuits avec la puissance de 4 VA (sonnettes, ronfleurs, gongs, circuits auxiliaires des contacteurs, etc.).
- 3 Le transformateur n'est pas destiné à l'alimentation des jouets et des appareils similaires.
- 4 Le transformateur pour sonnette peut résister au court-circuit permanent même sans élément de protection monté en amont.
- 5 Il peut être fixé au rail "U", ou à l'aide des vis 2xM3 sur la plaque (après avoir enlevé le panneau de protection, fig. 1, 2, 3) en position quelconque.
Uniquement pour le raccordement fixe.
Si le transformateur se situe en dehors de l'armoire électrique, puis il est recommandé d'utiliser un protecteur.
- 6 Charge permanente maximum admissible
- 7 Connexion du primaire - après l'enlèvement du protecteur (uniquement la personne avec une qualification électrotechnique!!)
- 8 Connexion du secondaire
- 9 Le produit contient des matériaux à faible impact sur l'environnement qui ne contiennent pas de substances dangereuses selon ROHS.
Conformément à la Directive DEEE, le produit en fin de vie devient le déchet d'équipement électrique et électronique qui doit être collecté, recyclé et valorisé ultérieurement.

Transformator de sonerie - UTZ-4

- 1** Instalarea, operarea si întreținerea trebuie să fie efectuate numai de către o persoană cu calificare de electrician.
- 2** Transformatorul de sonerie este o sursă de curent alternativ de joasă tensiune destinat alimentării în condiții de siguranță a aparatelor electrice și a circuitelor cu putere de până la 4 VA (clopote, sonerii, gonguri, circuite auxiliare ale contactoarelor)
- 3** Transformatorul nu este destinat pentru alimentarea cu energie a jucăriilor și a altor dispozitive similare.
- 4** Transformatorul de sonerie este, de asemenea, rezistent la scurt-circuit permanent, fără elemente de protecție asociate.
- 5** Acesta poate fi montat pe sina omega sau cu șuruburi 2x M3 pe placa de montare (după îndepărtarea capacului - fig.1, 2,3) în orice poziție.
Pentru doar conexiune staționara.
La utilizarea transformatorului în afara cutiei de distribuție, se recomandă să utilizați capace pentru terminale.
- 6** Sarcina continua max. admisibila
- 7** Conectarea infasurării primare - după îndepărtarea capacului (numai de electricieni calificați !!)
- 8** Conectarea infasurării secundare
- 9** la executia acestui produs au fost utilizate numai materiale care au impactul negativ asupra mediului redus si care nu contin substante periculoase, în conformitate cu directiva RoHS. Conform directivei WEEE, produsul devine deșeu după încheierea ciclului său de viață, la care se aplică regulile de colectare, reciclare și utilizare ulterioară.

