

DOMOVNÍ VENTILÁTORY - NÁSTĚNNÉ

Do koupelen a toalet, odsávání přes zed'

eleman

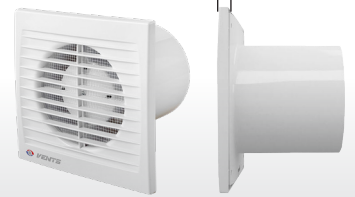


VENTS

100 SV

- V - TAHOVÝ VYPÍNAČ
- T - „TIMER“ - ČASOVAČ
- TH - „HYGROSTAT“
- TP - POHYBOVÉ ČIDLO
- K - ZPĚTNÁ KLAPKA (AUT. ŽALUZIE)
- Q - TICHÝ (QUIET)
- L - KULIČKOVÉ LOŽISKO
- TURBO - ZVÝŠENÝ VÝKON
- 12V - MOTOR NA 12V AC
- PRESS - 5 ČEPELÍ MOTORU

- Šířka čelního krytu pouze 8 mm



Domovní axiální ventilátory se sítkou proti hmyzu

Domovní axiální ventilátor Vents S je určen k odsávání vzduchu z menších bytových a nebytových prostor jako jsou koupelny, toalety, kuchyně, prodejny, kanceláře a podobně. Vzhledem ke svým technickým parametrům se doporučuje ventilátory používat v kombinaci s kratšími vzduchotechnickými potrubími s nižší tlakovou ztrátou, popřípadě k odsávání přímo přes stěnu. Základní model je vybaven sítkou proti hmyzu a motorem s kluznými ložisky. V případě montáže do stropu nebo při využívání ventilátoru k dlouhodobému chodu se doporučuje použití ventilátoru vybaveného kuličkovými ložisky. Součástí ventilátoru není zpětná klapka.

Obrázek	Obj. č.	Typové označení										EAN kód	Bal./ks
	1009004	100 SV	•	•	•								1 / 18

VENTS 100 SV

Se sítkou proti hmyzu, IP34

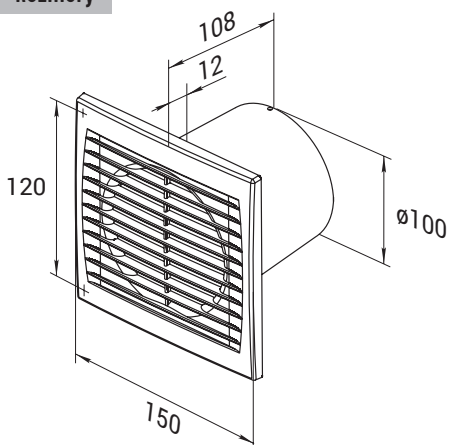
- Napájení 230 V, 50 Hz
- Proud. zatížení 0,085 A
- Příkon 14 W
- Průtok vzduchu 95 m³/h
- Hlučnost 34 dBA (3m)
- Otáčky 2300 RPM (min⁻¹)
- Provozní teplota až +45°C
- Ochrana proti přehřátí motoru
- Krytí IP34
- Hmotnost 0,58 kg

PŘÍSLUŠENSTVÍ:

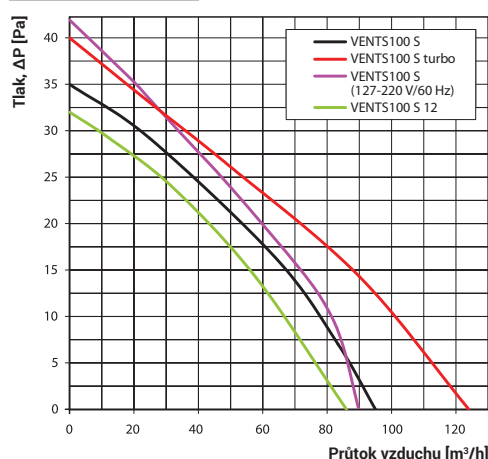
Obj. číslo	TYP (série)
1009901	KO 100 zpětná klapka 100 mm



Rozměry



Tlaková ztráta



eleman

ELEMAN spol. s r.o.

Olomoucká 107, 796 01 Prostějov

tel.: +420 739 201 336

e-mail: info@eleman.cz