

# Příslušenství pro kompaktní jističe Ex9M



- Příslušenství pro přístroje řady Ex9M
- Pomocné kontakty synchronní s hlavními kontakty jističe
- Signalizační kontakty aktivní při elektrickém vybavení jističe
- Vypínací a podpěťové spouště
- Motorové pohony
- Otočné rukojeti
- Připojovací svorky a kryty
- Montážní podložky a adaptéry

Příslušenství vhodné pro kompaktní výkonové jističe Ex9M. Instalaci vhodného příslušenství lze doplnit nebo modifikovat funkci jističe.

Jističe lze vybavit několika (dvěma již od velikosti M1) jednotkami pomocných kontaktů AX21 a jednou jednotkou signalizačních kontaktů AL21 nebo pomocných kontaktů s předstihem EC 2i. AX21 a AL21/EC 2i se instalují do různých pozic, použití jednoho z typů kontaktů neomezuje možný počet druhého typu kontaktů. Jednotky AX21 a AL21/EC 2i mohou být použity bez ohledu na typovou velikost jističe.

V jističi může být umístěna jedna jednotka podpěťové spouště UVT2i, nebo jedna jednotka vypínací spouště SHT2i. Rozdílné verze pro různé typové velikosti umožňují optimalizaci příkonu těchto jednotek.

Jističe mohou být také vybaveny různým příslušenstvím pro ovládání páky. K dispozici je přímá otočná rukojeť, otočná rukojeť s prodlužovací osou např. pro vedení na dveře rozváděče či motorový pohon.

Přístroj může být namontován na panel přímo pomocí šroubů, které jsou součástí balení. Nebo, v případě přístrojů typových velikostí M1 a M2, je možno použít adaptér DRA pro snadnou montáž na přístrojovou DIN lištu 35 mm. Je-li vyžadována montáž přístrojů různých typových velikostí vedle sebe, je možné pro kompenzaci rozdílů výšky typových velikostí kompaktních přístrojů použít sady montážních podložek WG, které zajišťují stejnou pozici předního panelu na montážní desce rozváděče.

Pro připojení vodičů jsou dostupné různé varianty třmenových a tunelových svorek MC.

# Příslušenství pro kompaktní jističe Ex9M

## Jednotky pomocných a signalizačních kontaktů

- Kontaktní jednotky s funkcí pomocných a signalizačních kontaktů jsou vhodné pro všechny typové velikosti
- Pomocné kontakty jsou synchronní s hlavními kontakty jističe
- Signalizační kontakty jsou aktivní při elektrickém vybavení jističe
- Lze použít 1 jednotku AL21 a současně až čtyři jednotky AX21 v jističích Ex9M (závisí na typové velikosti)



| Funkce       | Typ. velikost | Kontakty | Obj. číslo | Typ  | Balení |
|--------------|---------------|----------|------------|------|--------|
| Pomocný      | všechny       | 1 přep.  | 101395     | AX21 | 1/24   |
| Signalizační | všechny       | 1 přep.  | 101396     | AL21 | 1/24   |

## Pomocné kontakty s předstihem

- Používány zejména pro elektronické blokování, prioritní obvody nebo nouzové vypínání obvodu
- Neovlivňují použití napěťových spouští a motorových pohonů
- Lze použít jednu jednotku EC 2i v jednom kompaktním jističi
- Kontakty EC 2i jsou kompatibilní pouze s produkty vyrobenými od března 2014!  
Prosím, zmiňte požadavek na funkci pomocných kontaktů s předstihem v objednávce kompaktního jističe!



| Funkce            | Typ. velikost | Kontakty | Obj. číslo | Typ   | Balení |
|-------------------|---------------|----------|------------|-------|--------|
| Pom. s předstihem | M1, M2        | 1 zap.   | 106315     | EC 21 | 1      |
| Pom. s předstihem | M3, M4, M5    | 1 zap.   | 106317     | EC 23 | 1      |

## Vypínací spouště

- Lze použít jednu jednotku vypínací spouště SHT2i nebo jednu jednotku podpěřové spouště UVT2i



| Pom. kont. | Typová velikost | Pracovní napětí | Obj. číslo | Typ              | Balení |
|------------|-----------------|-----------------|------------|------------------|--------|
| -          | M1              | 48V AC          | 101397     | SHT21 AC48V      | 1/24   |
| -          | M1              | 110V AC         | 101398     | SHT21 AC110V     | 1/24   |
| -          | M1              | 220-240V AC     | 101399     | SHT21 AC220-240V | 1/24   |
| -          | M1              | 380-415V AC     | 101400     | SHT21 AC380-415V | 1/24   |
| -          | M1              | 24V DC          | 101401     | SHT21 DC24V      | 1/24   |
| -          | M1              | 48V DC          | 101402     | SHT21 DC48V      | 1/24   |
| -          | M1              | 110-120V DC     | 101403     | SHT21 DC110V     | 1/24   |
| -          | M1              | 220V DC         | 101405     | SHT21 DC220V     | 1/24   |
| -          | M2, M3          | 48V AC          | 101416     | SHT22 AC48V      | 1/24   |
| -          | M2, M3          | 110V AC         | 101417     | SHT22 AC110V     | 1/24   |
| -          | M2, M3          | 220-240V AC     | 101418     | SHT22 AC220-240V | 1/24   |
| -          | M2, M3          | 380-415V AC     | 101419     | SHT22 AC380-415V | 1/24   |
| -          | M2, M3          | 24V DC          | 101420     | SHT22 DC24V      | 1/24   |
| -          | M2, M3          | 48V DC          | 101421     | SHT22 DC48V      | 1/24   |
| -          | M2, M3          | 110-120V DC     | 101422     | SHT22 DC110V     | 1/24   |
| -          | M2, M3          | 220V DC         | 101424     | SHT22 DC220V     | 1/24   |
| -          | M4, M5          | 110V AC         | 103723     | SHT24 AC110V     | 1/12   |
| -          | M4, M5          | 220-240V AC     | 103724     | SHT24 AC220-240V | 1/12   |
| -          | M4, M5          | 380-415V AC     | 103725     | SHT24 AC380-415V | 1/12   |
| -          | M4, M5          | 24V DC          | 103729     | SHT24 DC24V      | 1/12   |
| -          | M4, M5          | 48V DC          | 103730     | SHT24 DC48V      | 1/12   |
| -          | M4, M5          | 110-120V DC     | 103727     | SHT24 DC110V     | 1/12   |
| -          | M4, M5          | 220V DC         | 103728     | SHT24 DC220V     | 1/12   |

# Příslušenství pro kompaktní jističe Ex9M

## Podpěťové spouště

- Lze použít jednu jednotku podpěťové spouště UVT2i , nebo jednu jednotku vypínací spouště SHT2i



| Pom. kont. | Typová velikost | Pracovní napětí | Obj. číslo | Typ               | Balení |
|------------|-----------------|-----------------|------------|-------------------|--------|
| -          | M1              | 220-240V AC     | 101406     | UVT21 220-240V AC | 1/24   |
| -          | M1              | 380-415V AC     | 101407     | UVT21 380-415V AC | 1/24   |
| -          | M2, M3          | 220-240V AC     | 101425     | UVT22 220-240V AC | 1/24   |
| -          | M2, M3          | 380-415V AC     | 101426     | UVT22 380-415V AC | 1/24   |
| -          | M4, M5          | 110V AC         | 103733     | UVT24 AC110V      | 1/12   |
| -          | M4, M5          | 220-240V AC     | 103734     | UVT24 AC220-240V  | 1/12   |
| -          | M4, M5          | 380-415V AC     | 103735     | UVT24 AC380-415V  | 1/12   |
| -          | M4, M5          | 110-120V DC     | 103736     | UVT24 DC110-120V  | 1/12   |
| -          | M4, M5          | 220V DC         | 103737     | UVT24 DC220V      | 1/12   |
| -          | M4, M5          | 24V DC          | 103738     | UVT24 DC24V       | 1/12   |
| -          | M4, M5          | 48V DC          | 103739     | UVT24 DC48V       | 1/12   |

## Motorové pohony

- Motorové pohony pro elektrické a vzdálené ovládání jističů
- Dostupné pro všechny typové velikosti



| Typ. velikost | Pracovní napětí | Obj. číslo | Typ          | Balení |
|---------------|-----------------|------------|--------------|--------|
| M1            | 230 V AC        | 101411     | MOD21 AC230V | 1/8    |
| M1            | 110 V AC        | 101412     | MOD21 AC110V | 1/8    |
| M1            | 220 V DC        | 101413     | MOD21 DC220V | 1/8    |
| M1            | 110 V DC        | 101414     | MOD21 DC110V | 1/8    |
| M1            | 24 V DC         | 101415     | MOD21 DC24V  | 1/8    |
| M2            | 230 V AC        | 101430     | MOD22 AC230V | 1/8    |
| M2            | 110 V AC        | 101431     | MOD22 AC110V | 1/8    |
| M2            | 220 V DC        | 101432     | MOD22 DC220V | 1/8    |
| M2            | 110 V DC        | 101433     | MOD22 DC110V | 1/8    |
| M2            | 24 V DC         | 101434     | MOD22 DC24V  | 1/8    |
| M3            | 230 V AC        | 101484     | MOD23 AC230V | 1/8    |
| M3            | 110 V AC        | 101485     | MOD23 AC110V | 1/8    |
| M3            | 220 V DC        | 101486     | MOD23 DC220V | 1/8    |
| M3            | 110 V DC        | 101487     | MOD23 DC110V | 1/8    |
| M3            | 24 V DC         | 101488     | MOD23 DC24V  | 1/8    |
| M4, M5        | 230 V AC        | 103743     | MOD24 AC230V | 1/2    |
| M4, M5        | 110 V AC        | 103744     | MOD24 AC110V | 1/2    |
| M4, M5        | 220 V DC        | 103745     | MOD24 DC220V | 1/2    |
| M4, M5        | 110 V DC        | 103746     | MOD24 DC110V | 1/2    |
| M4, M5        | 24 V DC         | 103747     | MOD24 DC24V  | 1/2    |

# Příslušenství pro kompaktní jističe Ex9M

## Otočné rukojeti přímé

- Otočná rukojeť pro přímou montáž na jistič
- Rozsah dodávky: modul mechanismu, rukojeť
- Signalizace stavu jističe ON-OFF-TRIP
- Stupeň krytí IP40, IK07
- Uzamykatelné v polohách ON a OFF až třemi visacími zámky (nejsou součástí dodávky)



| Typ. velikost | Barva | Obj. číslo | Typ   | Balení |
|---------------|-------|------------|-------|--------|
| M1            | Šedá  | 101410     | RHD21 | 1/36   |
| M2            | Šedá  | 101429     | RHD22 | 1/18   |
| M3            | Šedá  | 101483     | RHD23 | 1/9    |
| M4, M5        | Šedá  | 103742     | RHD24 | 1/6    |

## Otočné rukojeti s prodlužovací osou

- Otočná rukojeť s prodlužovací osou
- Možnost delší prodloužené osy 500 mm (pouze osa jako samostatný produkt)
- Rozsah dodávky: modul mechanismu, prodlužovací osa, rukojeť
- Prodlužovací osu lze krátit
- Signalizace stavu jističe ON-OFF-TRIP
- Stupeň krytí IP54, IK08
- Uzamykatelné v polohách ON a OFF až třemi visacími zámky (nejsou součástí dodávky)



| Typ. velikost       | Délka  | Barva | Obj. číslo | Typ            | Balení |
|---------------------|--------|-------|------------|----------------|--------|
| M1                  | 300 mm | Šedá  | 101409     | ERH21          | 1/6    |
| M2                  | 300 mm | Šedá  | 101428     | ERH22          | 1/6    |
| M3                  | 300 mm | Šedá  | 101482     | ERH23          | 1/6    |
| M4, M5              | 300 mm | Šedá  | 103741     | ERH24          | 1/4    |
| Všechny (pouze osa) | 500 mm | -     | 110189     | ERH2x ES 500mm | 1/50   |

## Mezifázové přepážky

- Mezifázové přepážky pro zamezení zkratu vlivem jonozovaných plynů během vypínání jističe v případě, kdy pro jeho připojení jsou použity neizolované sběrnice
- Mezifázové jsou součástí dodávky jističů, samostatně objednatelné jako náhradní díl
- Sada obsahuje počet přepážek vhodný pro obě strany jističe



| Typ. velikost | Počet pólů | Obj. číslo | Typ     | Balení |
|---------------|------------|------------|---------|--------|
| M1            | 3P         | 101441     | PB21 3P | 1 sada |
| M2            | 3P         | 101444     | PB22 3P | 1 sada |
| M3            | 3P         | 101491     | PB23 3P | 1 sada |
| M4, M5        | 3P         | 103751     | PB24 3P | 1 sada |
| M1            | 4P         | 104852     | PB21 4P | 1 sada |
| M2            | 4P         | 104853     | PB22 4P | 1 sada |
| M3            | 4P         | 104854     | PB23 4P | 1 sada |
| M4, M5        | 4P         | 104856     | PB24 4P | 1 sada |

# Příslušenství pro kompaktní jističe Ex9M

## Připojovací svorky

- Připojovací svorky pro kompaktní jističe typových velikostí M1, M2 a M3
- Třmenové a tunelové verze
- Pro připojování Al i Cu vodičů (třmenové svorky vhodné pouze pro Cu vodiče)
- Baleno samostatně (pro 3P zapojení, je třeba objednat 3 ks svorek)
- Třmenové svorky nově součástí dodávky střídavých variant přístrojů M1 a M2

### Třmenové svorky



| Typová velikost | Provedení | Počet vodičů | Průřez příp. vodičů     | Obj. číslo | Typ     | Balení |
|-----------------|-----------|--------------|-------------------------|------------|---------|--------|
| M1              | třmenová  | 1            | 4-95 mm <sup>2</sup>    | 103705     | MC21    | 1 kus  |
| M2              | třmenová  | 1            | 10-120 mm <sup>2</sup>  | 103709     | MC22    | 1 kus  |
| M3              | třmenová  | 1            | 120-240 mm <sup>2</sup> | 103715     | MC23    | 1 kus  |
| M3              | třmenová  | 1            | 120-240 mm <sup>2</sup> | 103717     | MC23 UL | 1 kus  |

### Tunelové svorky



| Typová velikost | Provedení | Počet vodičů | Průřez příp. vodičů     | Obj. číslo | Typ        | Balení |
|-----------------|-----------|--------------|-------------------------|------------|------------|--------|
| M1              | tunelová  | 1            | 16-95 mm <sup>2</sup>   | 103707     | MC21 W     | 1 kus  |
| M2              | tunelová  | 1            | 35-240 mm <sup>2</sup>  | 103869     | MC22 W     | 1 kus  |
| M2              | tunelová  | 2            | 35-120 mm <sup>2</sup>  | 103711     | MC22 W2    | 1 kus  |
| M2              | tunelová  | 6            | 10-35 mm <sup>2</sup>   | 103713     | MC22 W6    | 1 kus  |
| M3              | tunelová  | 2            | 120-240 mm <sup>2</sup> | 103719     | MC23 W2    | 1 kus  |
| M3              | tunelová  | 2            | 120-240 mm <sup>2</sup> | 103871     | MC23 W2 UL | 1 kus  |
| M3              | tunelová  | 4            | 35-95 mm <sup>2</sup>   | 103721     | MC23 W4    | 1 kus  |
| M4, M5          | tunelová  | 2            | 120-240 mm <sup>2</sup> | 106314     | MC24 W2    | 1 kus  |

### Šroubové svorky



| Typová velikost | Provedení | Počet vodičů | Velikost šroubu | Obj. číslo | Typ   | Balení |
|-----------------|-----------|--------------|-----------------|------------|-------|--------|
| M1              | šroubová  | 1            | M6              | 107873     | MCS21 | 1 kus  |
| M2              | šroubová  | 1            | M8              | 107874     | MCS22 | 1 kus  |

## Kryty svorek, krátké

- Kryty svorek pro zvýšení ochrany svorek před nebezpečným dotykem



| Typ. velikost | Počet pólů | Obj. číslo | Typ      | Balení |
|---------------|------------|------------|----------|--------|
| M1            | 3P         | 101439     | TCV21 3P | 1 kus  |
| M2            | 3P         | 101442     | TCV22 3P | 1 kus  |
| M3            | 3P         | 101489     | TCV23 3P | 1 kus  |
| M4, M5        | 3P         | 103748     | TCV24 3P | 1 kus  |
| M1            | 4P         | 102372     | TCV21 4P | 1 kus  |
| M2            | 4P         | 102374     | TCV22 4P | 1 kus  |
| M3            | 4P         | 102376     | TCV23 4P | 1 kus  |
| M4, M5        | 4P         | 103750     | TCV24 4P | 1 kus  |

# Příslušenství pro kompaktní jističe Ex9M

## Kryty svorek, dlouhé

- Kryty svorek pro zvýšení ochrany svorek před nebezpečným dotykem



| Typ. velikost | Počet pólů | Obj. číslo | Typ      | Balení |
|---------------|------------|------------|----------|--------|
| M1            | 3P         | 101440     | TCE21 3P | 1 kus  |
| M2            | 3P         | 101443     | TCE22 3P | 1 kus  |
| M3            | 3P         | 101490     | TCE23 3P | 1 kus  |
| M4, M5        | 3P         | 103749     | TCE24 3P | 1 kus  |
| M1            | 4P         | 102373     | TCE21 4P | 1 kus  |
| M2            | 4P         | 102375     | TCE22 4P | 1 kus  |
| M3            | 4P         | 102377     | TCE23 4P | 1 kus  |
| M4, M5        | 4P         | 104855     | TCE24 4P | 1 kus  |

## Adaptéry pro montáž na DIN lištu

- Adaptéry pro montáž kompaktních přístrojů na přístrojovou (DIN) lištu 35 mm
- Vhodné pro všechny varianty kompaktních jističů a odpínačů dané typové velikosti



| Typ. velikost | Počet pólů | Obj. číslo | Typ   | Balení |
|---------------|------------|------------|-------|--------|
| M1            | 3P, 4P     | 106319     | DRA21 | 1      |
| M2            | 3P, 4P     | 106320     | DRA22 | 1      |

## Montážní podložky

- Sady montážních podložek pro kompenzaci rozdílů výšky typových velikostí kompaktních přístrojů
- Zajišťují stejnou pozici předního panelu na montážní desce rozváděče
- Dvě varianty s výškou 10 a 13 mm
- Pro kompenzaci rozdílů výšky použijte tyto doporučené konfigurace:
  - M1 -> M2 = 1x WG10
  - M1 -> M3 = 1x WG10 + 2x WG13
  - M1 -> M4, M5 = 1x WG10 + 3x WG13
  - M2 -> M3 = 2x WG13
  - M2 -> M4, M5 = 3x WG13
  - M3 -> M4, M5 = 1x WG13



| Typ. velikost  | Výška | Obj. číslo | Typ   | Balení |
|----------------|-------|------------|-------|--------|
| M1             | 10 mm | 106321     | WG 10 | 1 sada |
| M2, M3, M4, M5 | 13 mm | 106362     | WG 13 | 1 sada |

## Montážní sady pro velkoobsahové (oceloplechové) rozvodnice řady MF

- Jako příslušenství k velkoobsahovým rozvodnicím MF jsou připravena řešení na míru (krycí desky, montážní desky) pro snadnou montáž přístrojů typových velikostí M1 a M2
- Montážní desky jsou pro usnadnění instalace předvrtány a včetně závitů
- Krycí desky s výřezem pro přístroje typové velikosti M1 a M2 (3P a 4P verze, vodorovný i svislý směr umístění přístroje)
- Pro více detailů viz katalog "ROZVODNICE"

# Technické údaje příslušenství Ex9M

## Příslušenství pro kompaktní výkonové jističe Ex9M

### Jednotky pomocných a signalizačních kontaktů AX21, AL21

#### Obecné vlastnosti

Kontaktní jednotky pomocných a signalizačních kontaktů jsou vhodné pro všechny typové velikosti

Pomocné kontakty jsou synchronní s hlavními kontakty jističe

Signalizační kontakty jsou aktivní na elektrické vybavení jističe

S přípojovacími vodiči

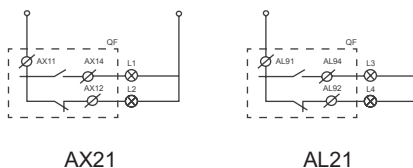
#### Elektrické vlastnosti

|                                             | AX21                                     | AL21         |
|---------------------------------------------|------------------------------------------|--------------|
| Kontakty                                    | 1 přepínací                              | 1 přepínací  |
| Funkce kontaktů                             | pomocné                                  | signalizační |
| Splňují požadavky                           | IEC/ČSN EN 60947-1, IEC/ČSN EN 60947-5-1 |              |
| Jm. prac. napětí U                          | 240/415 V AC, 110/220 V DC               |              |
| Jmenovitá frekvence                         | 50/60 Hz                                 |              |
| Jmen. pracovní proud I <sub>g</sub> AC      | 5 A (240 V), 2 A (415 V)                 |              |
| Jmen. pracovní proud I <sub>g</sub> DC      | 1 A (110 V), 0,25 A (220 V)              |              |
| Smluv. tepelný proud I <sub>th</sub>        | 5 A                                      |              |
| Jmen. pracovní proud I <sub>g</sub> , AC-15 | 5 A (240 V), 2 A (415 V)                 |              |
| Jmen. pracovní proud I <sub>g</sub> , DC-13 | 1 A (110 V), 0,25 A (220 V)              |              |
| Jmenovité izolační napětí U <sub>i</sub>    | 500 V                                    |              |

#### Mechanické vlastnosti

|            | AX21                          | AL21               |
|------------|-------------------------------|--------------------|
| Vhodné pro | M1, M2, M3, M4, M5            | M1, M2, M3, M4, M5 |
| Připojení  | vybaveny přípojovacími vodiči |                    |

#### Schémata zapojení



# Technické údaje příslušenství Ex9M

## Příslušenství pro kompaktní výkonové jističe Ex9M

### Pomocné kontakty s předstihem EC 2i

#### Obecné vlastnosti

Pomocné kontakty s předstihem

Kontaktní jednotka EC 21 je instalována na speciální pozici v přístroji (typ. velikost M1 a M2) a neovlivňuje ostatní příslušenství. Jednotka EC 23 je instalována jako 2 propojené jednotky. První ve speciální pozici, druhá na pozici signalizačního kontaktu (omezuje použití AL jednotky v přístrojích typ. velikostí M3, M4, M5)

Neovlivňují použití vypínačích spouští ani motorového pohonu

S připojovacími vodiči

Kontakty EC 2i jsou kompatibilní pouze s produkty vyrobenými od března 2014!

Prosím, zmiňte požadavek na funkci pomocných kontaktů s předstihem v objednávce kompaktního jističe!

#### Elektrické vlastnosti

|                                          | EC 21                                                                                        | EC 23                                                                                              |
|------------------------------------------|----------------------------------------------------------------------------------------------|----------------------------------------------------------------------------------------------------|
| Kontakty                                 | 1 zapínací                                                                                   | 1 zapínací                                                                                         |
| Funkce kontaktů                          | pomocné kontakty s předstihem                                                                |                                                                                                    |
| Splňují požadavky                        | ČSN EN 60947-1, ČSN EN 60947-5-1                                                             |                                                                                                    |
| Jmenovité pracovní napětí $U_e$          | 240/415 V AC, 110/220 V DC                                                                   |                                                                                                    |
| Jmenovitá frekvence                      | 50/60 Hz                                                                                     |                                                                                                    |
| Jmenovitý proud $I_e$ AC                 | 5 A (240 V), 2 A (415 V)                                                                     |                                                                                                    |
| Jmenovitý proud $I_e$ DC                 | 1 A (110 V), 0.25 A (220 V)                                                                  |                                                                                                    |
| Smluvený tepelný proud $I_{th}$          | 5 A                                                                                          |                                                                                                    |
| Jmenovitý proud $I_e$ , kat. užití AC-15 | 5 A (240 V), 2 A (415 V)                                                                     |                                                                                                    |
| Jmenovitý proud $I_e$ , kat. užití DC-13 | 1 A (110 V), 0.25 A (220 V)                                                                  |                                                                                                    |
| Jmenovité izolační napětí $U_i$          | 500 V                                                                                        |                                                                                                    |
| Doba předstihu                           | M1, ON -> OFF: 10 ms<br>M1, OFF -> ON: 15 ms<br>M2, ON -> OFF: 16 ms<br>M2, OFF -> ON: 18 ms | M3, ON -> OFF: 68 ms<br>M3, OFF -> ON: 75 ms<br>M4/M5, ON -> OFF: 82 ms<br>M4/M5, OFF -> ON: 90 ms |

#### Mechanické vlastnosti

|            | EC 21                         | EC 23      |
|------------|-------------------------------|------------|
| Vhodné pro | M1, M2                        | M3, M4, M5 |
| Připojení  | vybaveny připojovacími vodiči |            |

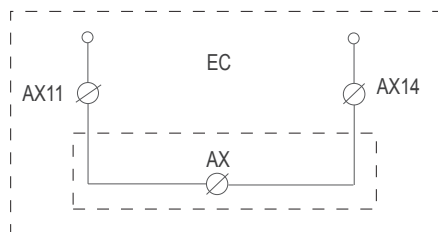


# Technické údaje příslušenství Ex9M

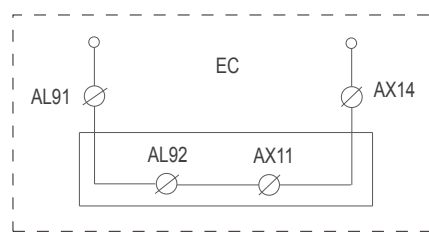
## Příslušenství pro kompaktní výkonové jističe Ex9M

### Pomocné kontakty s předstihem EC 2i

#### Schéma zapojení

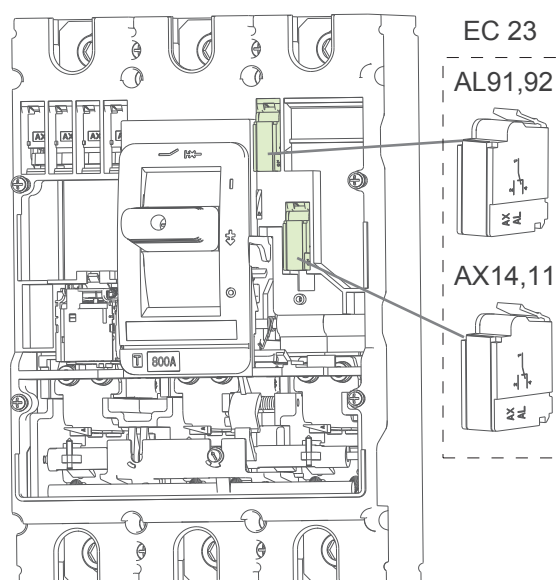
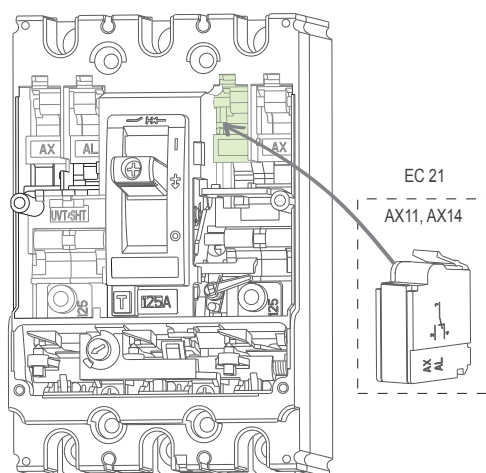


EC 21



EC 23

#### Montážní pozice



Přesné umístění kontaktních jednotek do příslušných šachet musí být dodrženo!

# Technické údaje příslušenství Ex9M

## Příslušenství pro kompaktní výkonové jističe Ex9M

### Vypínací spouště SHT2i

#### Obecné vlastnosti

Lze použít jednu jednotku vypínací spouště SHT2i, nebo jednu jednotku podpěťové spouště UVT2i

Mohou být použity pro vzdálené vypínání

SHT21 pro jističe typové velikosti M1

SHT22 pro jističe typových velikostí M2 a M3

SHT24 pro jističe typových velikostí M4 a M5

S přípojovacími vodiči

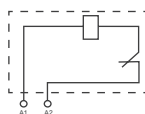
#### Elektrické vlastnosti

|                                               | SHT21                                                                                                 | SHT22                                                                                                 | SHT24                                                                                            |
|-----------------------------------------------|-------------------------------------------------------------------------------------------------------|-------------------------------------------------------------------------------------------------------|--------------------------------------------------------------------------------------------------|
| Splňují požadavky                             | IEC/ČSN EN 60947-1, IEC/ČSN EN 60947-5-1                                                              |                                                                                                       |                                                                                                  |
| Jmenovité pracovní napětí $U_e$<br>(dle typu) | 48 V AC<br>110 V AC<br>220 — 240 V AC<br>380 — 415 V AC<br>24 V DC<br>48 V DC<br>110 V DC<br>220 V DC | 48 V AC<br>110 V AC<br>220 — 240 V AC<br>380 — 415 V AC<br>24 V DC<br>48 V DC<br>110 V DC<br>220 V DC | 110 V AC<br>220 — 240 V AC<br>380 — 415 V AC<br>110 — 120 V DC<br>220 V DC<br>24 V DC<br>48 V DC |
| Jmenovitá frekvence                           | 50/60 Hz<br>DC                                                                                        |                                                                                                       |                                                                                                  |
| Jmenovité izolační napětí $U_i$               | 500 V                                                                                                 |                                                                                                       |                                                                                                  |
| Vypínací čas                                  | < 20 ms                                                                                               | < 20 ms                                                                                               | < 30 ms                                                                                          |

#### Mechanické vlastnosti

|            | SHT21                         | SHT22  | SHT24  |
|------------|-------------------------------|--------|--------|
| Vhodné pro | M1                            | M2, M3 | M4, M5 |
| Připojení  | vybaveny přípojovacími vodiči |        |        |

#### Schémata zapojení



SHT2i

# Technické údaje příslušenství Ex9M

## Příslušenství pro kompaktní výkonové jističe Ex9M

### Podpěťové spouště UVT2i

#### Obecné vlastnosti

Pro jističe lze použít jednu jednotku vypínací spouště SHT2i, nebo jednu jednotku podpěťové spouště UVT2i

Pro vypnutí jističe v případě poklesu napětí

UVT21 pro jističe typové velikosti M1

UVT22 pro jističe typových velikostí M2 a M3

UVT24 pro jističe typových velikostí M4 a M5

S přípojovacími vodiči

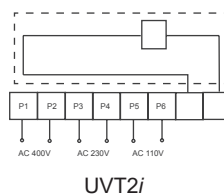
#### Elektrické vlastnosti

|                                               | UVT21                            | UVT22                            | UVT24                                                                                            |
|-----------------------------------------------|----------------------------------|----------------------------------|--------------------------------------------------------------------------------------------------|
| Splňují požadavky                             | IEC/EN 60947-1, IEC/EN 60947-5-1 |                                  |                                                                                                  |
| Jmenovité pracovní napětí $U_e$<br>(dle typu) | 220 — 240 V AC<br>380 — 415 V AC | 220 — 240 V AC<br>380 — 415 V AC | 110 V AC<br>220 — 240 V AC<br>380 — 415 V AC<br>110 — 120 V DC<br>220 V DC<br>24 V DC<br>48 V DC |
| Jmenovitá frekvence                           | 50/60 Hz<br>DC                   |                                  |                                                                                                  |
| Jmenovité izolační napětí $U_i$               | 500 V                            |                                  |                                                                                                  |
| Vypínací čas                                  | < 20 ms                          | < 20 ms                          | < 20 ms                                                                                          |
| Mez přidržení                                 | 85 % $U_n$                       | 85 % $U_n$                       | 85 % $U_n$                                                                                       |
| Mez vybavení                                  | 35 % $U_n$                       | 35 % $U_n$                       | 35 % $U_n$                                                                                       |

#### Mechanické vlastnosti

|            | UVT21                         | UVT22  | UVT24  |
|------------|-------------------------------|--------|--------|
| Vhodné pro | M1                            | M2, M3 | M4, M5 |
| Připojení  | vybaveny přípojovacími vodiči |        |        |

#### Schémata zapojení



# Technické údaje příslušenství Ex9M

## Příslušenství pro kompaktní výkonové jističe Ex9M

### Otočné rukojeti přímé RHD2i

#### Obecné vlastnosti

Otočná rukojeť pro přímou montáž na jistič

Rozsah dodávky: modul mechanismu, rukojeť

Uzamykatelné v polohách ON a OFF až třemi visacími zámky (nejsou součástí dodávky)

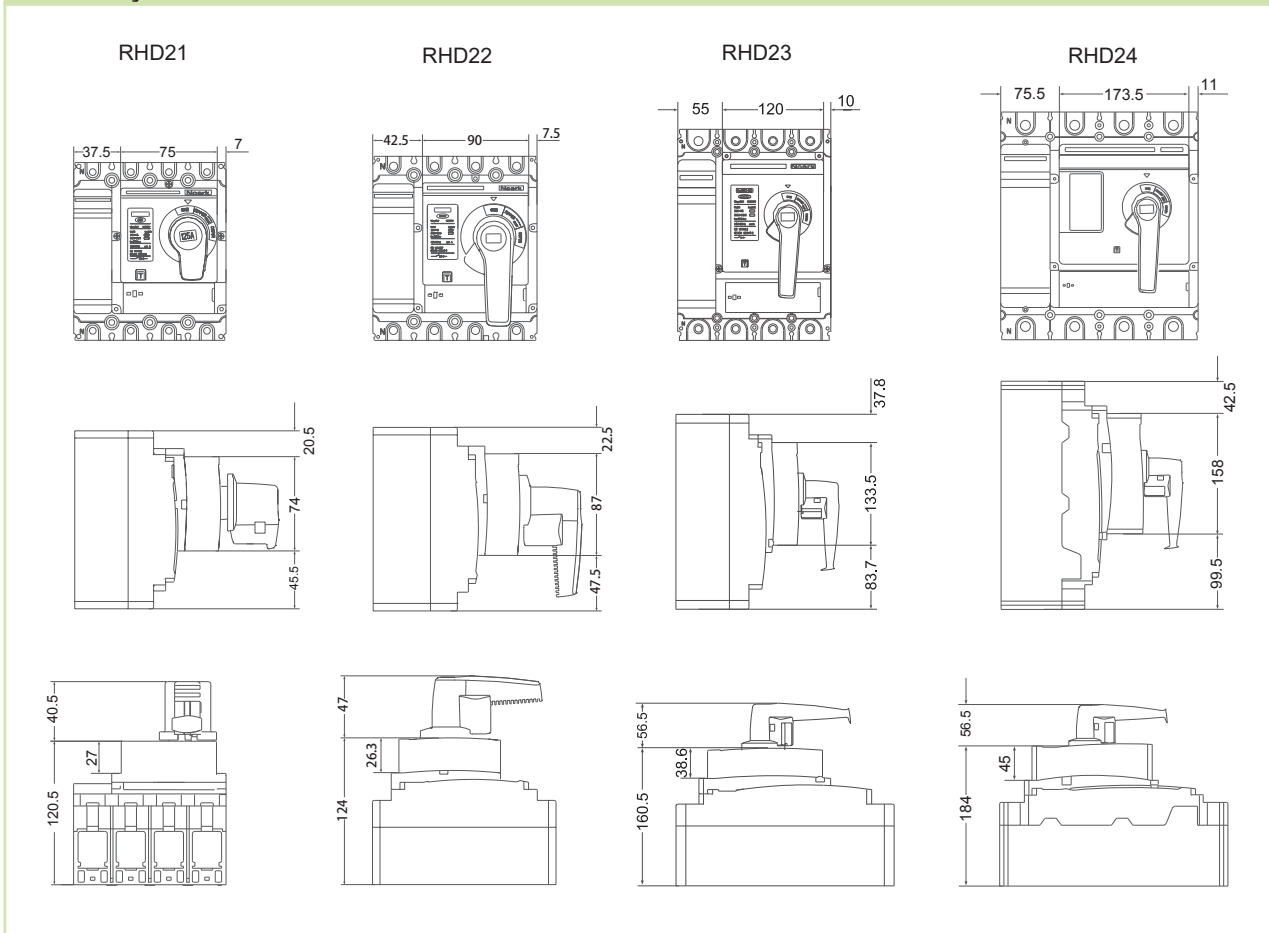
#### Elektrické vlastnosti

|                   | RHD21              | RHD22 | RHD23 | RHD24 |
|-------------------|--------------------|-------|-------|-------|
| Splňují požadavky | IEC/ČSN EN 60947-3 |       |       |       |
| Stupeň krytí      | IP40               |       |       |       |

#### Mechanické vlastnosti

|                            | RHD21                                | RHD22 | RHD23 | RHD24  |
|----------------------------|--------------------------------------|-------|-------|--------|
| Vhodné pro                 | M1                                   | M2    | M3    | M4, M5 |
| Odolnost proti mech. rázům | IK07                                 |       |       |        |
| Signalizace                | stav připojeného jističe ON-OFF-TRIP |       |       |        |
| Montáž                     | přímo na jistič                      |       |       |        |
| Barva rukojeti             | šedá                                 |       |       |        |

#### Rozměry



# Technické údaje příslušenství Ex9M

## Příslušenství pro kompaktní výkonové jističe Ex9M

### Otočné rukojeti s prodlužovací osou ERH2i

#### Obecné vlastnosti

Otočná rukojeť s prodlužovací osou

Rozsah dodávky: modul mechanismu, prodlužovací osa, rukojeť

Uzamykatelné v polohách ON a OFF až třemi visacími zámky (nejsou součástí dodávky)

Prodlužovací osu lze krátit

Možnost delší prodloužené osy 500 mm (pouze osa jako samostatný produkt)

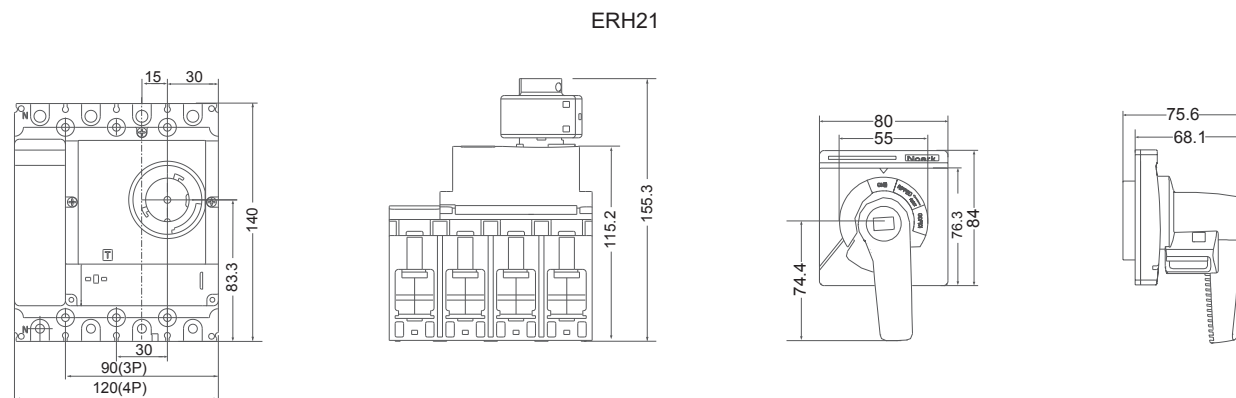
#### Elektrické vlastnosti

|                   | ERH21              | ERH22 | ERH23 | ERH24 |
|-------------------|--------------------|-------|-------|-------|
| Splňují požadavky | IEC/ČSN EN 60947-3 |       |       |       |
| Stupeň krytí      | IP54               |       |       |       |

#### Mechanické vlastnosti

|                            | ERH21                                | ERH22  | ERH23  | ERH24  |
|----------------------------|--------------------------------------|--------|--------|--------|
| Vhodné pro                 | M1                                   | M2     | M3     | M4, M5 |
| Délka prodlužovací osy     | 300 mm                               | 300 mm | 300 mm | 300 mm |
| Odolnost proti mech. rázům | IK08                                 |        |        |        |
| Signalizace                | stav připojeného jističe ON-OFF-TRIP |        |        |        |
| Montáž                     | přímo na jistič                      |        |        |        |
| Barva rukojeti             | šedá                                 |        |        |        |

#### Rozměry

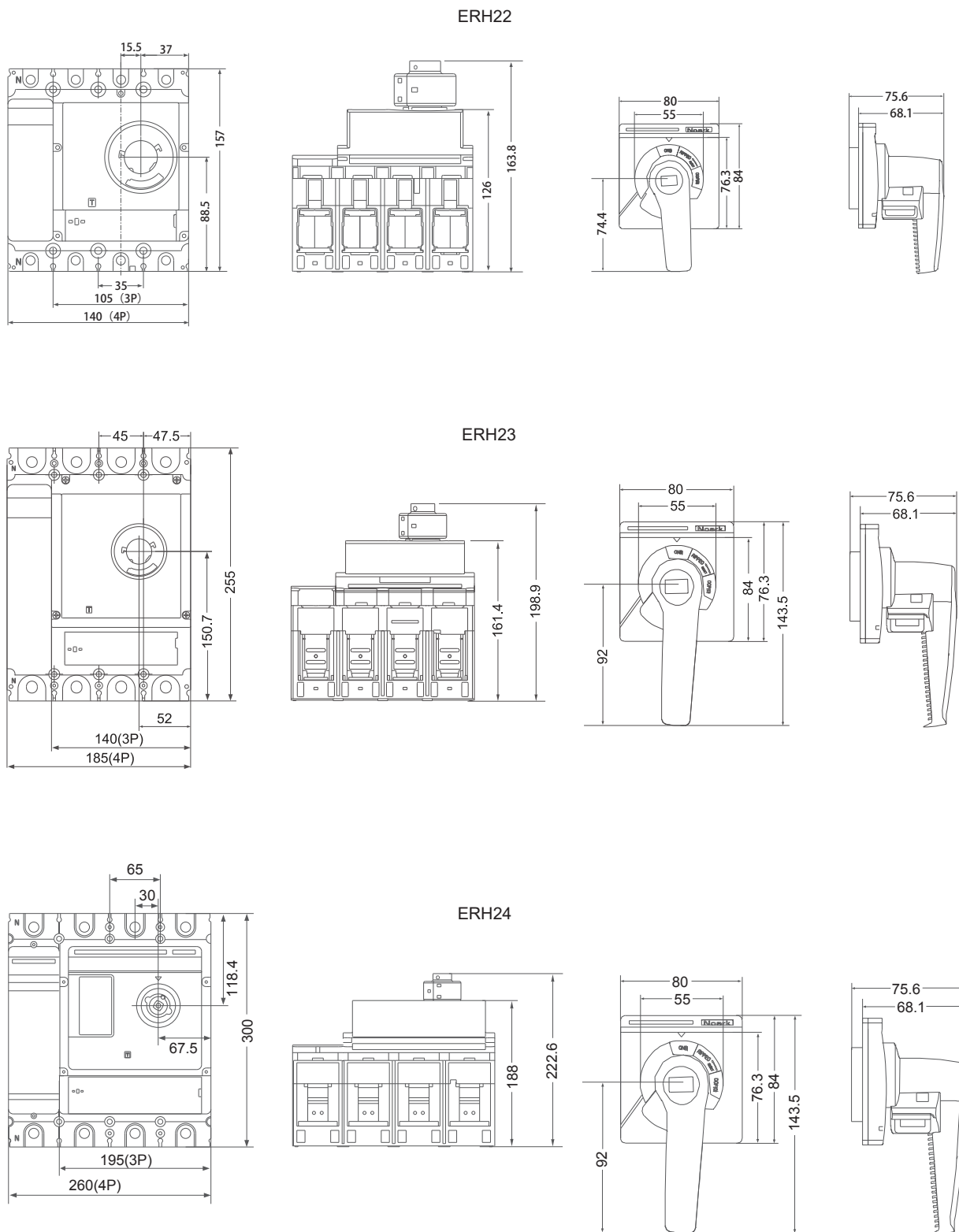


# Technické údaje příslušenství Ex9M

## Příslušenství pro kompaktní výkonové jističe Ex9M

### Otočné rukojeti s prodlužovací osou ERH2i

#### Rozměry



# Technické údaje příslušenství Ex9M

## Příslušenství pro kompaktní výkonové jističe Ex9M

### Motorové pohony MOD2i

#### Obecné vlastnosti

Motorové pohony pro elektrické a vzdálené ovládání jističů

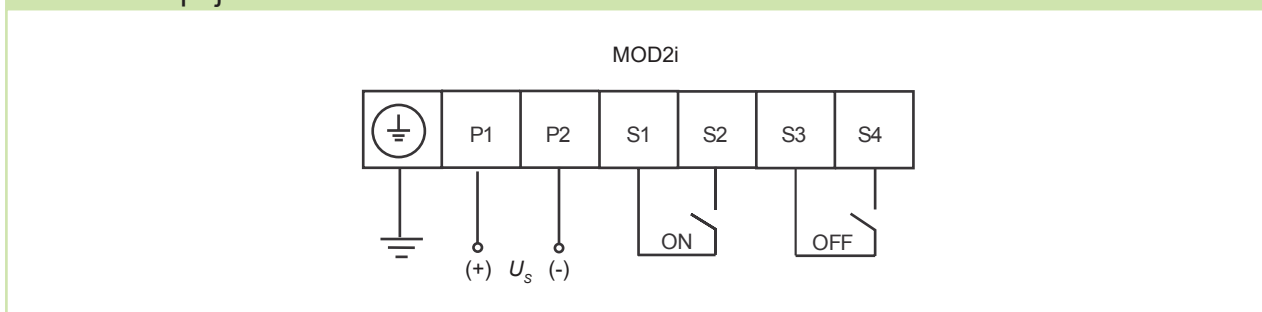
#### Elektrické vlastnosti

|                                               | MOD21                                                   | MOD22  | MOD23   | MOD24   |
|-----------------------------------------------|---------------------------------------------------------|--------|---------|---------|
| Splňují požadavky                             | IEC/ČSN EN 60947-1, IEC/ČSN EN 60947-5-1                |        |         |         |
| Jmenovité pracovní napětí $U_s$<br>(dle typu) | 230 V AC<br>110 V AC<br>220 V DC<br>110 V DC<br>24 V DC |        |         |         |
| Jmenovitá frekvence                           | 50/60 Hz<br>DC                                          |        |         |         |
| Vlastní spotřeba                              | 150 VA                                                  | 150 VA | 300 VA  | 300 VA  |
| Celkový čas zapnutí                           | 75 ms                                                   | 75 ms  | 1000 ms | 1000 ms |
| Celkový čas vypnutí                           | 500 ms                                                  | 500 ms | 1000 ms | 1000 ms |
| Min. délka ovl. pulsu pro zapnutí             | 300 ms                                                  | 300 ms | 300 ms  | 300 ms  |
| Min. délka ovl. pulsu pro vypnutí             | 300 ms                                                  | 300 ms | 300 ms  | 300 ms  |
| Maximální délka ovl. pulzu                    | limitována vnitřním spínačem                            |        |         |         |

#### Mechanické vlastnosti

|                             | MOD21                         | MOD22 | MOD23                 | MOD24  |
|-----------------------------|-------------------------------|-------|-----------------------|--------|
| Vhodné pro                  | M1                            | M2    | M3                    | M4, M5 |
| Svorky                      | třmenové                      |       |                       |        |
| Průřez přípojovacích vodičů | 0,2 — 1,5 mm <sup>2</sup>     |       |                       |        |
| Mechanická životnost        | 10 000 spínacích cyklů        |       | 8 000 spínacích cyklů |        |
| Maximální četnost spínání   | 120 spínacích cyklů za hodinu |       |                       |        |

#### Schéma zapojení

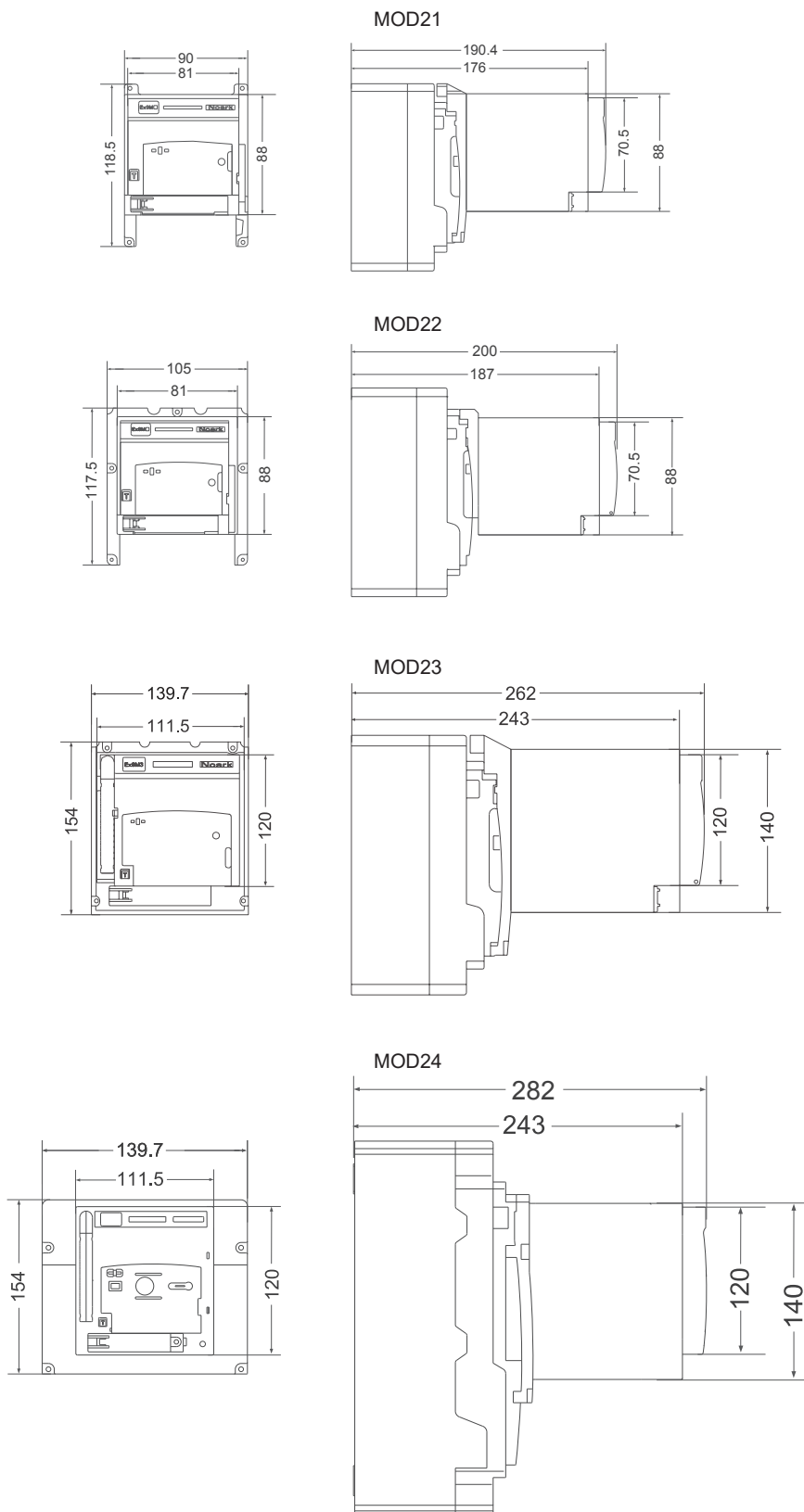


# Technické údaje příslušenství Ex9M

## Příslušenství pro kompaktní výkonové jističe Ex9M

### Motorové pohony MOD2i

#### Rozměry





# Technické údaje příslušenství Ex9M

## Příslušenství pro kompaktní výkonové jističe Ex9M

### Připojovací svorky MC2i

#### Obecné vlastnosti

Třmenové a tunelové svorky pro kompaktní jističe a další přístroje řady Ex9M

Verze vhodné pro přístroje všech typových velikostí

Šrouby jsou součástí dodávky

#### Mechanické vlastnosti - třmenové svorky

|                             | MC21                   | MC22                     | MC23                      | MC23 UL                   |
|-----------------------------|------------------------|--------------------------|---------------------------|---------------------------|
| Vhodné pro typové velikosti | M1                     | M2                       | M3                        | M3                        |
| Typ svorky                  | třmenová               |                          |                           |                           |
| Průřez připojovacích vodičů | 4 — 95 mm <sup>2</sup> | 10 — 120 mm <sup>2</sup> | 120 — 240 mm <sup>2</sup> | 120 — 240 mm <sup>2</sup> |
| Utahovací moment svorek     | 8 Nm                   | 25 Nm                    | 35 Nm                     | 35 Nm                     |

#### Nákresy - třmenové svorky



MC21(22)

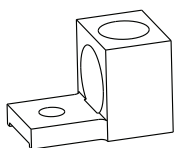


MC23

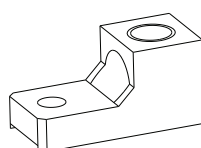
#### Mechanické vlastnosti - tunelové svorky

|                                     | MC21 W                        | MC22 W                         | MC22 W2                        | MC22 W6                       | MC23 W2                         | MC23 W4                       | MC24 W2                   |
|-------------------------------------|-------------------------------|--------------------------------|--------------------------------|-------------------------------|---------------------------------|-------------------------------|---------------------------|
| Pro typové velikosti                | M1                            | M2                             | M2                             | M2                            | M3                              | M3                            | M4, M5                    |
| Typ svorky                          | tunelová                      |                                |                                |                               |                                 |                               |                           |
| Průřez připojovacích vodičů         | 1x<br>16 - 95 mm <sup>2</sup> | 1x<br>35 - 240 mm <sup>2</sup> | 2x<br>35 - 120 mm <sup>2</sup> | 6x<br>10 - 35 mm <sup>2</sup> | 2x<br>120 - 240 mm <sup>2</sup> | 4x<br>35 - 95 mm <sup>2</sup> | 2x<br>240 mm <sup>2</sup> |
| Utahovací moment svorek (k jističi) | 10 - 15 Nm                    | 15 Nm                          | 15 Nm                          | 15 Nm                         | 35 Nm                           | 35 Nm                         | 35 Nm                     |
| Utahovací moment svorek (vodiče)    | 10 Nm                         | 30 Nm                          | 30 Nm                          | 10 Nm                         | 35 Nm                           | 30 Nm                         | 35 Nm                     |

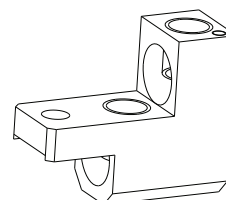
#### Nákresy - tunelové svorky



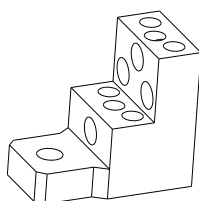
MC21 W



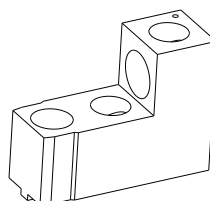
MC22 W



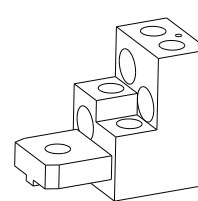
MC22 W2



MC22 W6



MC23 W2



MC23 W4

# Technické údaje příslušenství Ex9M

## Příslušenství pro kompaktní výkonové jističe Ex9M

### Adaptéry pro montáž na přístrojovou DIN lištu DRA2i

#### Obecné vlastnosti

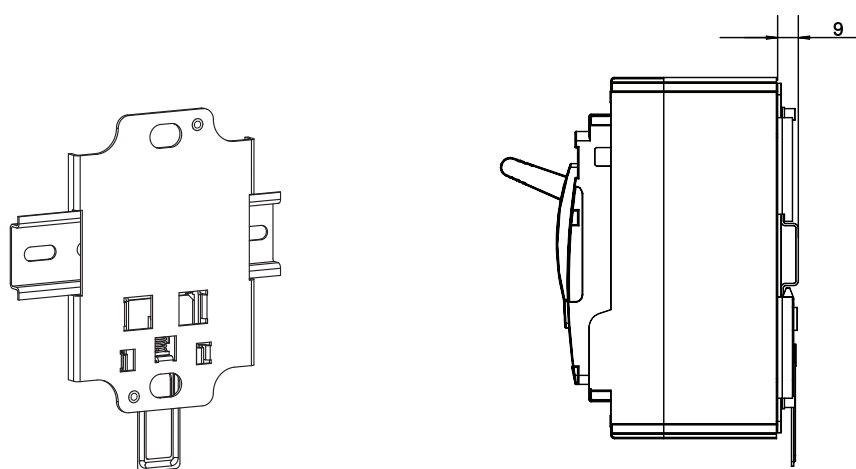
Adaptéry pro montáž kompaktních jističů a odpínačů na přístrojovou (DIN) lištu 35 mm

Vhodné pro typovou velikost přístrojů M1 a M2, 3P a 4P verze

#### Mechanické vlastnosti

|                          | DRA21                             | DRA22 |
|--------------------------|-----------------------------------|-------|
| Vhodné pro typ. velikost | M1                                | M2    |
| Montáž                   | na přístrojovou (DIN) lištu 35 mm |       |

#### Nákres a rozměry



# Technické údaje příslušenství Ex9M

## Příslušenství pro kompaktní výkonové jističe Ex9M

### Montážní podložky WG

#### Obecné vlastnosti

Sada montážních podložek pro kompenzaci rozdílů ve výšce mezi typovými velikostmi kompaktních přístrojů

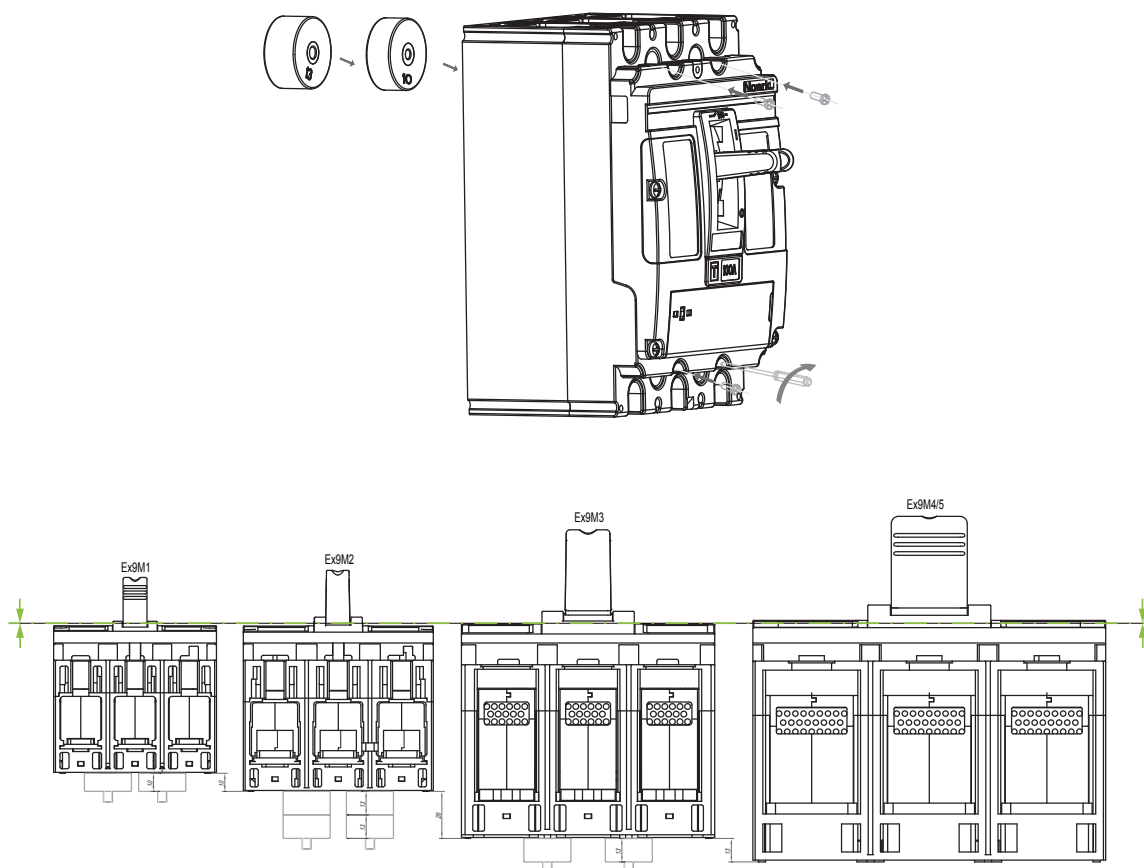
Vhodné pro všechny verze kompaktních jističů a odpínačů

Varianty s výškou 10 a 13 mm

#### Mechanické vlastnosti

|                                                      | WG 10    | WG 13                   |
|------------------------------------------------------|----------|-------------------------|
| Vhodné pro kompenzaci výšky mezi typovými velikostmi | M1 -> M2 | M2 -> M3<br>M3 -> M4/M5 |
| Výška                                                | 10 mm    | 13 mm                   |

#### Montáž



| WG \ Ex9M | 9M1/9M2 | 9M1/9M3 | 9M1/9M4 | 9M2/9M3 | 9M2/9M4 | 9M3/9M4 |
|-----------|---------|---------|---------|---------|---------|---------|
| WG10      | 4X      | 4X      | 4X      |         |         |         |
| WG13      |         | 8X      | 12X     | 8X      | 12X     | 4X      |