

Nadproudová relé Ex9R



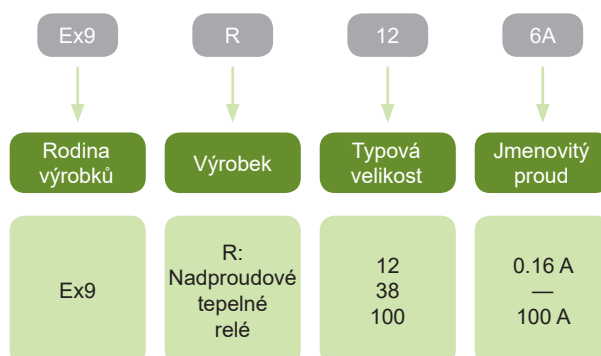
- Splňují požadavky dle IEC / ČSN EN 60947-4-1
- Tři typové velikosti se jmenovitým proudem až 100 A při 690 V AC-3
- 3pólová provedení
- Vypínací třída 10 A
- Pro přímou montáž na stykače Ex9C(S) nebo jako samostatný přístroj
- Vhodné zejména pro ochranu motorů proti přetížení nebo výpadku fáze
- Montáž přímo na připojený stykač nebo na přístrojovou DIN lištu 35 mm pomocí adaptéru AD5

Nadproudová tepelná relé Ex9R jsou navržena zejména pro ochranu motorů. Lze je buď přímo kombinovat se stykači řad Ex9CS a Ex9C nebo použít s adaptérem AD5, jako samostatné přístroje. Relé jsou dostupná ve třech typových velikostech s neredukovaným jmenovitým proudem 0,16 — 100 A.

Velikost Ex9R12 je navržena pro ministykače Ex9CS. Verzi Ex9R38 lze montovat na stykače Ex9C18 a s distanční vložkou (součást dodávky relé) též na Ex9C38. Poslední velikost Ex9R100 je určena pro typové velikosti stykačů Ex9C65 a Ex9C100.

Relé Ex9R jsou vybavena 1 zapínacím a 1 vypínacím pomocným kontaktem.

Typový klíč



Certifikační značky



Nadproudová relé Ex9R

Provedení



Ex9R12
Typ. velikost 12



Ex9R38
Typ. velikost 38



Ex9R100
Typ. velikost 100

Montáž



Přímá montáž na stykač
Ex9C..



Adaptér AD5.



Samostatný přístroj
s adaptérem AD5.

Nadproudová relé Ex9R

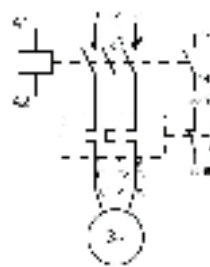
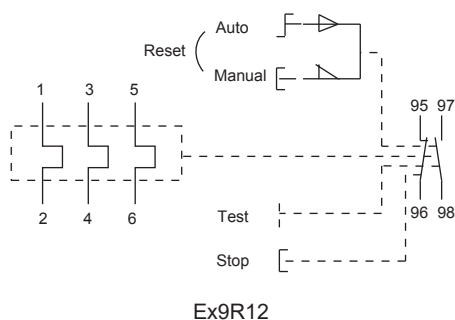
Typová velikost 12

- Nadproudová tepelná relé
- Pro přímou montáž na ministrykače Ex9CS
- Samostatný přístroj pro montáž na přístrojovou lištu 35 mm při použití adaptéru AD51
- Automatická a ruční resetovací funkce
- Vypínací třída 10A



Rozsah nastavení proudu I_n	Pro stykače typové velikosti (jmen. proudů)	Počet pólů	Pomocné kontakty	Obj. číslo	Typ	Balení
0,1 - 0,16 A	Mini (S06, S09, S12)	3	1 zap. + 1 vyp.	101359	Ex9R12 0.16A	1/80
0,16 - 0,25 A	Mini (S06, S09, S12)	3	1 zap. + 1 vyp.	101360	Ex9R12 0.25A	1/80
0,25 - 0,4 A	Mini (S06, S09, S12)	3	1 zap. + 1 vyp.	101361	Ex9R12 0.4A	1/80
0,4 - 0,63 A	Mini (S06, S09, S12)	3	1 zap. + 1 vyp.	101362	Ex9R12 0.63A	1/80
0,63 - 1 A	Mini (S06, S09, S12)	3	1 zap. + 1 vyp.	101363	Ex9R12 1A	1/80
1 - 1,6 A	Mini (S06, S09, S12)	3	1 zap. + 1 vyp.	101364	Ex9R12 1.6A	1/80
1,6 - 2,5 A	Mini (S06, S09, S12)	3	1 zap. + 1 vyp.	101365	Ex9R12 2.5A	1/80
2,5 - 4 A	Mini (S06, S09, S12)	3	1 zap. + 1 vyp.	101366	Ex9R12 4A	1/80
4 - 6 A	Mini (S06, S09, S12)	3	1 zap. + 1 vyp.	101367	Ex9R12 6A	1/80
5,5 - 8 A	Mini (S06, S09, S12)	3	1 zap. + 1 vyp.	101368	Ex9R12 8A	1/80
7 - 10 A	Mini (S06, S09, S12)	3	1 zap. + 1 vyp.	101369	Ex9R12 10A	1/80
9 - 12 A	Mini (S06, S09, S12)	3	1 zap. + 1 vyp.	101370	Ex9R12 12A	1/80

Schéma zapojení



Nadproudová relé Ex9R

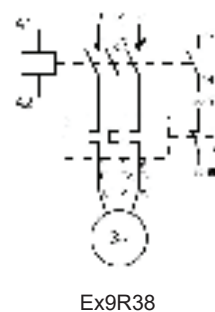
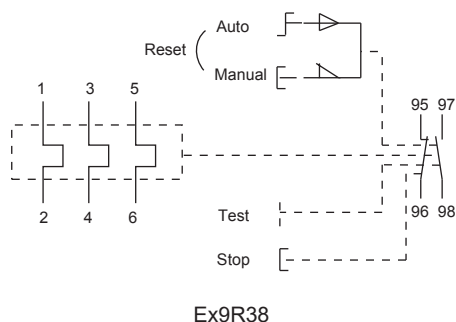
Typová velikost 38

- Nadproudová tepelná relé
- Pro přímou montáž na stykače Ex9C09 až Ex9C38 (s distanční vložkou)
- Samostatný přístroj pro montáž na přístrojovou lištu 35 mm při použití adaptéru AD56
- Automatická a ruční resetovací funkce
- Vypínací třída 10A



Rozsah nastavení proudu I_r	Pro stykače typové velikosti (jmen. proudů)	Počet pólů	Pomocné kontakty	Obj. číslo	Typ	Balení
0,63 - 1A	18 (09, 12, 18), 38 (25, 32, 38)	3	1 zap. + 1 vyp.	110327	Ex9R38B 1A	1/60
1 - 1,6A	18 (09, 12, 18), 38 (25, 32, 38)	3	1 zap. + 1 vyp.	110328	Ex9R38B 1.6A	1/60
1,6 - 2,5A	18 (09, 12, 18), 38 (25, 32, 38)	3	1 zap. + 1 vyp.	110329	Ex9R38B 2.5A	1/60
2,5 - 4 A	18 (09, 12, 18), 38 (25, 32, 38)	3	1 zap. + 1 vyp.	110330	Ex9R38B 4A	1/60
4 - 6 A	18 (09, 12, 18), 38 (25, 32, 38)	3	1 zap. + 1 vyp.	110331	Ex9R38B 6A	1/60
5,5 - 8 A	18 (09, 12, 18), 38 (25, 32, 38)	3	1 zap. + 1 vyp.	110332	Ex9R38B 8A	1/60
7 - 10 A	18 (09, 12, 18), 38 (25, 32, 38)	3	1 zap. + 1 vyp.	110333	Ex9R38B 10A	1/60
9 - 13 A	18 (09, 12, 18), 38 (25, 32, 38)	3	1 zap. + 1 vyp.	110334	Ex9R38B 13A	1/60
12 - 18 A	18 (09, 12, 18), 38 (25, 32, 38)	3	1 zap. + 1 vyp.	110335	Ex9R38B 18A	1/60
16 - 24 A	18 (09, 12, 18), 38 (25, 32, 38)	3	1 zap. + 1 vyp.	110336	Ex9R38B 24A	1/60
23 - 32 A	18 (09, 12, 18), 38 (25, 32, 38)	3	1 zap. + 1 vyp.	110337	Ex9R38B 32A	1/60
30 - 38 A	18 (09, 12, 18), 38 (25, 32, 38)	3	1 zap. + 1 vyp.	110338	Ex9R38B 38A	1/60

Schéma zapojení



Nadproudová relé Ex9R

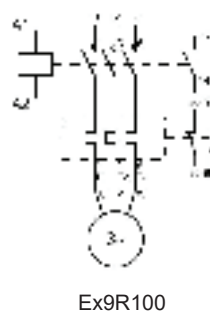
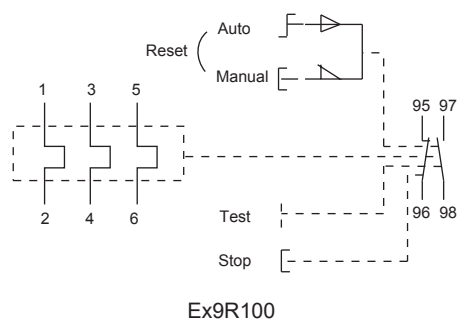
Typová velikost 100

- Nadproudová tepelná relé
- Pro přímou montáž na stykače Ex9C65 a Ex9C100 (s distanční vložkou)
- Samostatný přístroj pro montáž na přístrojovou lištu 35 mm při použití adaptéru AD53
- Automatická a ruční resetovací funkce
- Vypínací třída 10A



Rozsah nastavení proudu I_n	Pro stykače typové velikosti (jmen. proudů)	Počet pólů	Pomocné kontakty	Obj. číslo	Typ	Balení
23 - 32 A	65 (40, 50, 65), 100 (80, 100)	3	1 zap. + 1 vyp.	101380	Ex9R100 32A	1/24
30 - 40 A	65 (40, 50, 65), 100 (80, 100)	3	1 zap. + 1 vyp.	101381	Ex9R100 40A	1/24
37 - 50 A	65 (40, 50, 65), 100 (80, 100)	3	1 zap. + 1 vyp.	101382	Ex9R100 50A	1/24
48 - 65 A	65 (40, 50, 65), 100 (80, 100)	3	1 zap. + 1 vyp.	101383	Ex9R100 65A	1/24
55 - 70 A	65 (40, 50, 65), 100 (80, 100)	3	1 zap. + 1 vyp.	101384	Ex9R100 70A	1/24
63 - 80 A	65 (40, 50, 65), 100 (80, 100)	3	1 zap. + 1 vyp.	101385	Ex9R100 80A	1/24
80 - 100 A	65 (40, 50, 65), 100 (80, 100)	3	1 zap. + 1 vyp.	101386	Ex9R100 100A	1/24

Schéma zapojení



Příslušenství nadproudových relé Ex9R

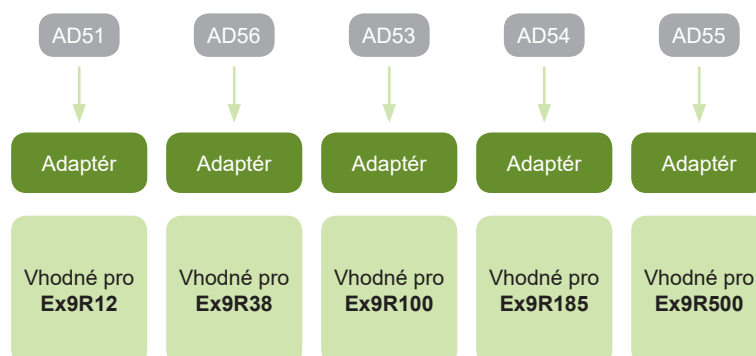


- Příslušenství nadproudových relé Ex9R
- Adaptéry pro samostatné použití relé
- Umožňují montáž nadproudových relé na přístrojovou lištu 35 mm
- Vybaveny sadou svorek pro kabelové připojení na obou stranách

Adaptéry AD5 jsou navrženy pro samostatné použití nadproudových relé Ex9R bez stykače řady Ex9C(S).

Adaptér AD51 je určen pro nadproudová relé Ex9R12. Pro relé Ex9R38 je navržen adaptér AD56. Nadproudová relé Ex9R100 lze kombinovat s AD53, typovou velikost R185 s adaptérem AD54 a největší variantu R500 s adaptérem AD55.

Typový klíč



Příslušenství nadproudových relé Ex9R

Montáž



Ex9R
Samostatné relé



AD5.
Adaptér



Ex9R + AD5.
Kombinace pro
samostatné použití

Příslušenství nadproudových relé Ex9R

Adaptéry pro samostatné užití nadproudových relé Ex9R do 100 A

- Umožňují použití nadproudových relé samostatně bez stykače
- Pro přímou montáž na přístrojovou lištu 35 mm



Popis	Vhodné pro	Obj. číslo	Typ	Balení
Adaptér	Ex9R12	101436	AD51	2/80
Adaptér	Ex9R38	110339	AD56	2/80
Adaptér	Ex9R100	101438	AD53	2/24

Adaptéry pro samostatné užití nadproudových relé Ex9R185/500 do 500 A

- Umožňují použití nadproudových relé samostatně bez stykače
- Pro přímou montáž na panel



Popis	Vhodné pro	Obj. číslo	Typ	Balení
Adaptér	Ex9R185	107968	AD54	1/12
Adaptér	Ex9R500	107969	AD55	1/12

Technické údaje Ex9R

Nadproudová relé Ex9R12, Ex9R38, Ex9R100

Obecné vlastnosti

Tepelná nadproudová relé		
Ex9R12 pro přímou montáž na stykače typové velikosti Ex9CS		
Ex9R38 pro přímou montáž na stykače typové velikosti 18 a 38 (s distanční vložkou)		
Ex9R100 pro přímou montáž na stykače typové velikosti 65 a 100		
Pro samostatné aplikace s využitím adaptéru AD5		
Vhodné zejména pro ochranu motorů proti přetížení a výpadku fáze		
Se zabudovanými pomocnými kontakty 1 zap. + 1 vyp.		
Příslušenství		
Adaptéry pro samostatné použití	AD51, AD56, AD53	101436, 110339, 101438

Elektrické vlastnosti

	Ex9R12	Ex9R38	Ex9R100
Splňují požadavky	IEC / ČSN EN 60947-4-1		
Jmenovité pracovní napětí U_e	690 V AC		
Jmenovité izolační napětí U_i	690 V AC		
Jmen. impulzní výdržné napětí U_{imp}	6 kV	6 kV	6 kV
Jmenovitá frekvence	50/60 Hz		
Vypínací třída	10A	10A	10A
Rozsah nastavení proudu I_r	0,1 — 12 A	1 — 38 A	23 — 100 A
Vypínací práh	$1,14 \pm 0,06 \times I_r$		
Detekce výpadku fáze	30 % v jedné fázi		
Max. pojistka proti zkratu	25 A gG/gL	80 A gG/gL	160 A gG/gL
Reset	ruční nebo automatický		
Min. prac. napětí pom. kontaktu U_{min}	17 V AC, 3 V DC		
Jm. tepelný proud I_{th} pom. kont.	5 A 600 V AC, 1 A 300 V DC		
Jm. pracovní proud I_e , AC-15 pom. k.	1,64 A / 230 V, 0,95 A / 400 V		
Jm. pracovní proud I_e , DC-13 pom. k.	0,13 A / 220 V		
Min. pracovní proud I_{min} pom. kont.	5 mA AC, 5 mA DC		
Max. předřazená pojistka pom. kont.	6 A gG/gL, 6 A jistič char. B		
Podm. zkratový proud pom. kont. I_k s max. předřaz. pojistkou	1 kA		

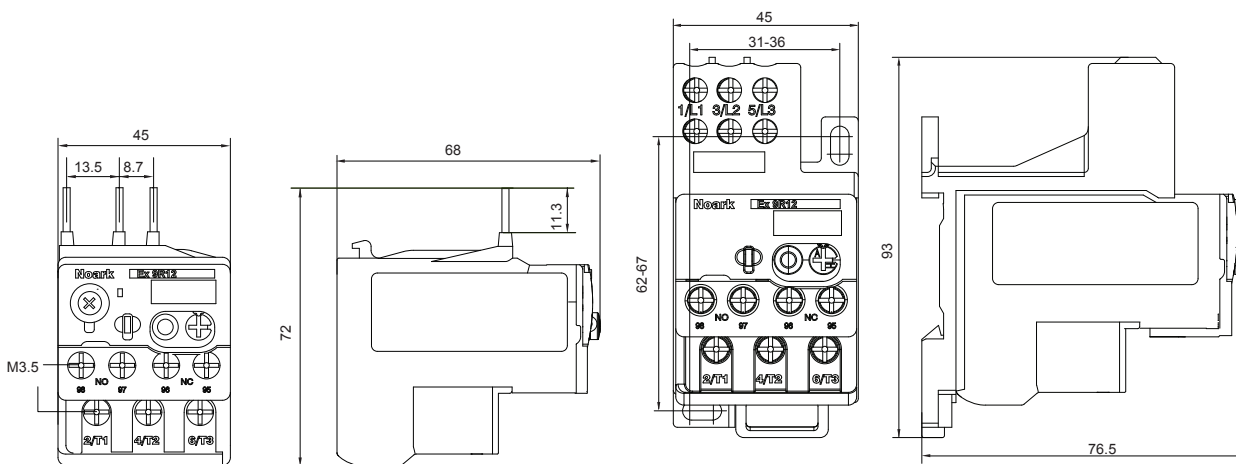
Mechanické vlastnosti

	Ex9R12	Ex9R38	Ex9R100
Signalizace vybavení	žlutá	žlutá	žlutá
Šířka přístroje	45 mm	45 mm	72 mm
Výška přístroje	72 mm	65,5 mm	80 mm
Hloubka přístroje	68 mm	94 mm	117 mm
Montáž na	Ex9CS, AD51	Ex9C09 — 38, AD56	Ex9C40 — 100, AD53
Stupeň krytí	IP20		
Svorky	třmenové		
Průřez připojovacích vodičů	1 — 4 mm ²	1 — 10 mm ²	4 — 35 mm ²
Utahovací moment svorek	1,7 Nm	2,5 Nm	9 Nm
Hmotnost	0,16 kg	0,14 kg	0,51 kg
Odolnost proti vibracím IEC 68-2-6	2 g, 5 — 300 Hz		
Odolnost proti nárazům IEC 68-2-27	15 g, 11 ms		

Technické údaje Ex9R

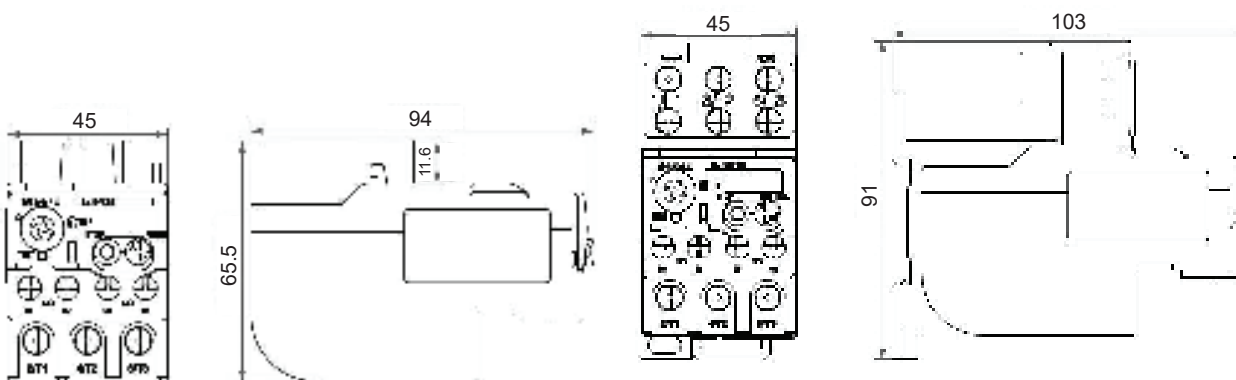
Nadproudová relé Ex9R12, Ex9R38, Ex9R100

Rozměry



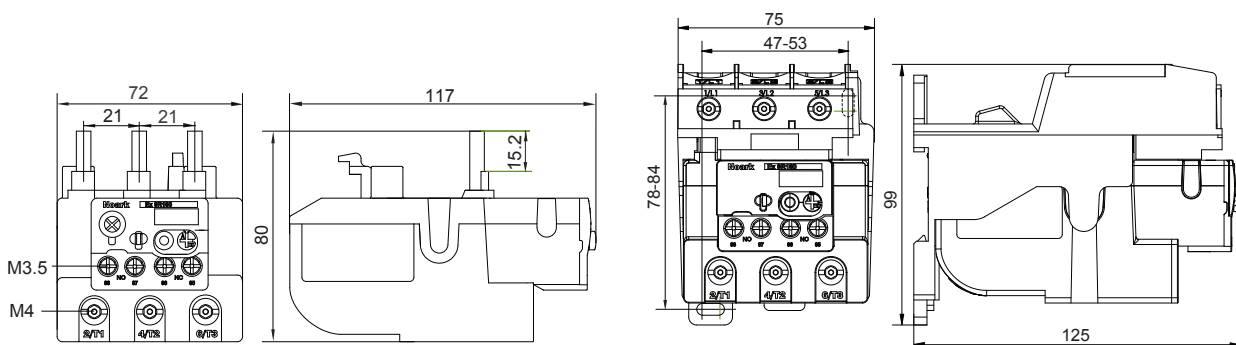
Ex9R12

Ex9R12 + AD51



Ex9R38

Ex9R38 + AD56



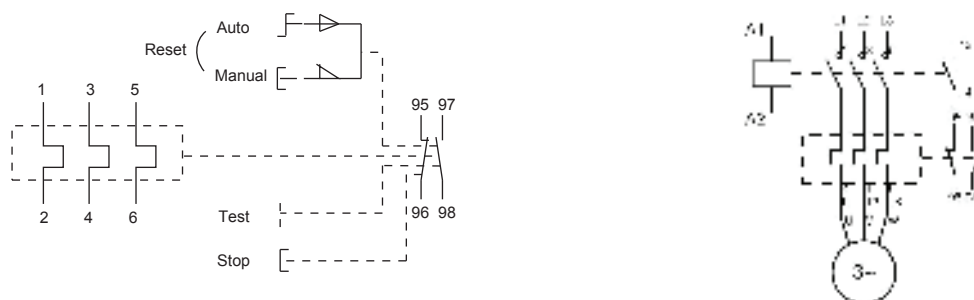
Ex9R100

Ex9R100 + AD53

Technické údaje Ex9R

Nadproudová relé Ex9R12, Ex9R38, Ex9R100

Schémata zapojení



Vypínací charakteristiky

