

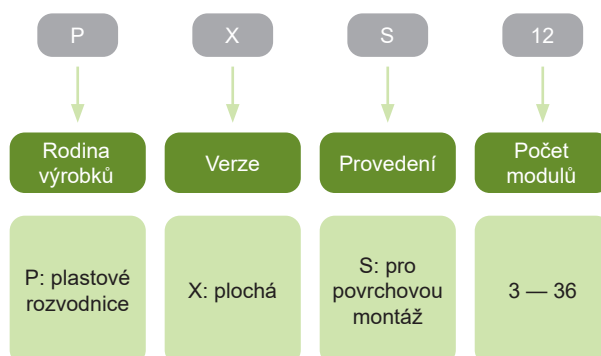
Rozvodnice PXS - montáž na omítku, IP30



- Plastové rozvodnice pro montáž na omítku
- Stupeň ochrany IP30
- Pro 3 až 36 modulů
- 1 až 3 řady
- Bez dveří

Rozvodnice PXS jsou určeny zejména pro domovní aplikace. Jejich design je vhodný pro povrchovou montáž. Balení obsahuje vlastní rozvodnici, přístrojové DIN lišty, N + PE svorkovnice, čelní kryt s výřezem pro přístroje, záslepku prázdných pozic a upevňovací materiál. Dodáváno bez dveří.

Typový klíč



Certifikační značky



Rozvodnice PXS - montáž na omítku, IP30

Plastové rozvodnice PXS

- Verze pro montáž na omítku
- 3 nebo 12 modulů v řadě
- 1 až 3 řady
- Bez dveří
- Rozsah dodávky: skříň, přístrojové DIN lišty, N + PE svorkovnice, čelní kryt s výřezem pro přístroje, záslepka pro neobsazené pozice, upevňovací materiál



N+PE svorkovnice	Počet řad	Počet modulů	Obj. číslo	Typ	Balení
5+5	1	3	101525	PXS 3	1
10+10	1	12	101526	PXS 12	1
13+13	2	24	101527	PXS 24	1
15+15	3	36	101528	PXS 36	1

Doplňková svorkovnice

- Doplnková svorkovnice s držákem
- Šedá barva
- 2 x 15 svorek



Popis	Počet N + PE svorek	Obj. číslo	Typ	Balení
Svorkovnice	15 + 15	101577	TH CUB P	1

Držák pro dvojitou svorkovnici

- Přidává možnost spojení dvou svorkovnic dohromady
- 1 sada = 2 kusy (jeden na každou sadu)



Popis	Obj. číslo	Typ	Balení
Držák pro dvojitou svorkovnici	110820	DTH	1 sada

Záslepka pro neobsazené pozice

- Záslepka neobsazených 45 mm výřezů na přístroje
- Bílá barva
- Šířka 224 mm (lze zkrátit)
- Rozdělena na 1 x 15 mm, 22 x 1/2 modulu, 1 x 15 mm



Popis	Šířka	Obj. číslo	Typ	Balení
Záslepka	224 mm	101574	B CC45	1/500

Technické údaje PXS

Plastové rozvodnice, IP30, montáž na omítku

Obecné vlastnosti

Rozvodnice pro domovní aplikace

Pro povrchovou montáž

Rozsah dodávky: skříň, přístrojové DIN lišty, N + PE svorkovnice, čelní kryt s výřezem pro přístroje, zásepka pro neobsazené pozice, upevňovací materiál

Elektrické vlastnosti

Splňují požadavky	ČSN EN 60670
Jmenovité pracovní napětí	230 / 400 V AC
Jmenovitá frekvence	50 Hz
Stupeň krytí	IP30
Třída ochrany	II

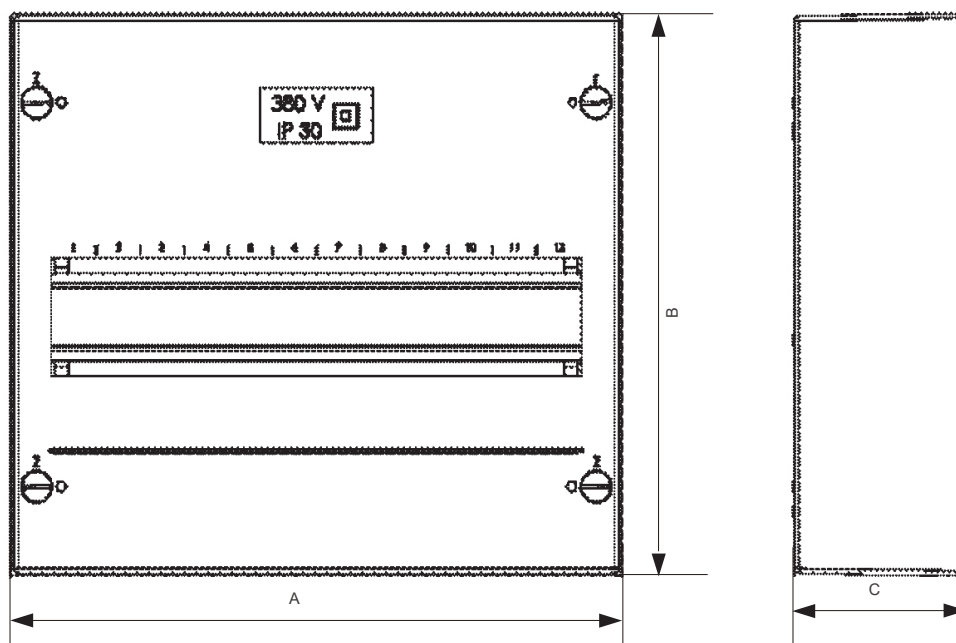
Mechanické vlastnosti

Zkouška žhavou smyčkou	650 °C
Mechanická odolnost	IK07
Použité plasty	Bezhalogenové
Barva	RAL9003
Okolní teplota	-25°C – +60°C
Materiál	Styren

Technické údaje PXS

Plastové rozvodnice, IP30, montáž na omítku

Rozměrové výkresy



Rozměry

Typ	Rozměry [mm]		
	A	B	C
PXS 3	155	97	57
PXS 12	250	225	70
PXS 24	250	353	70
PXS 36	250	463	70