

Spínače a přepínače Ex9BT



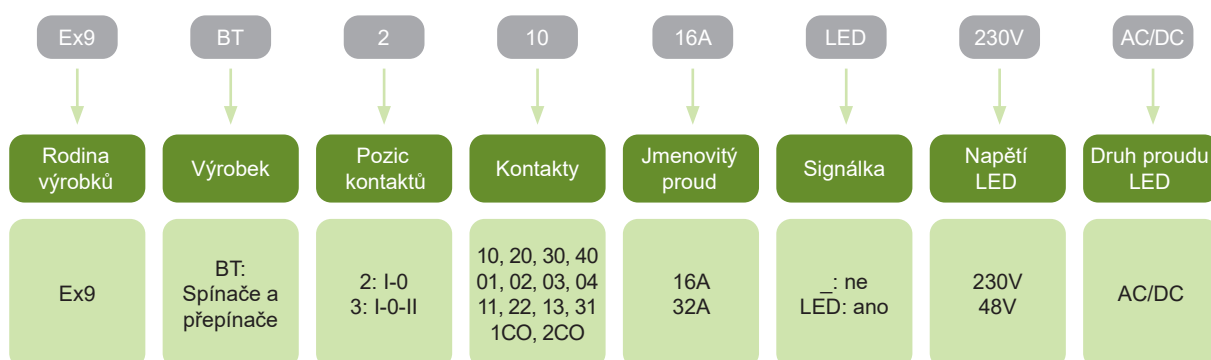
- Modulární spínače a přepínače
- Splňují požadavky ČSN EN 60669-1
- Jmenovitý proud 16 a 32 A
- Pracovní napětí 230/400 V AC
- Verze s i bez funkčně nezávislé LED signálky
- Pracovní napětí LED 48 nebo 230 V AC/DC
- 1 až 4 pólové verze
- Různé kombinace kontaktů

Instalační spínače a přepínače Ex9BT jsou navrženy a slouží převážně pro spínání pomocných, ovládacích, měřicích a dalších obvodů.

V nabídce jsou verze se zapínacími, rozpínacími a přepínacími kontakty. Základní verze pouze se zapínacími kontakty mají ovládací páčku v zelené barvě, verze pouze s rozpínacími kontakty páčku červenou. Všechny ostatní varianty jsou osazeny neutrální černou páčkou.

K verzím, které nabízí pouze spínací funkce, jsou dostupné také varianty s nulovou pozicí (I-0-II) a verze kombinující spínač a LED signálku v jednom přístroji. Signálka je nezávislá na kontaktech spínaného obvodu. Barva použité LED je bílá.

Typový klíč



Certifikační značky



Spínače a přepínače Ex9BT

Dvupolohové spínače a přepínače bez LED signálky



Jmen. proud I _n	Kontakty	Barva páčky	Obj. číslo	Typ	Balení
16 A	1 zap.	zelená	102656	Ex9BT2 10 16A	1/12/144
16 A	2 zap.	zelená	102657	Ex9BT2 20 16A	1/12/144
16 A	3 zap.	zelená	102658	Ex9BT2 30 16A	1/12/144
16 A	4 zap.	zelená	102659	Ex9BT2 40 16A	1/12/144
16 A	1 vyp.	červená	102660	Ex9BT2 01 16A	1/12/144
16 A	2 vyp.	červená	102661	Ex9BT2 02 16A	1/12/144
16 A	3 vyp.	červená	102662	Ex9BT2 03 16A	1/12/144
16 A	4 vyp.	červená	102663	Ex9BT2 04 16A	1/12/144
16 A	1 zap.+1 vyp.	černá	102664	Ex9BT2 11 16A	1/12/144
16 A	2 zap.+2 vyp.	černá	102665	Ex9BT2 22 16A	1/12/144
16 A	1 zap.+3 vyp.	černá	102666	Ex9BT2 13 16A	1/12/144
16 A	3 zap.+1 vyp.	černá	102667	Ex9BT2 31 16A	1/12/144
16 A	1 přep.	černá	102668	Ex9BT2 1CO 16A	1/12/144
16 A	2 přep.	černá	102669	Ex9BT2 2CO 16A	1/12/144
32 A	2 zap.	zelená	102670	Ex9BT2 20 32A	1/12/144
32 A	4 zap.	zelená	102671	Ex9BT2 40 32A	1/12/144
32 A	2 vyp.	červená	102672	Ex9BT2 02 32A	1/12/144
32 A	4 vyp.	červená	102673	Ex9BT2 04 32A	1/12/144

Dvupolohové spínače a přepínače s LED signálkou, jmenovitý proud 16 A

- Bílá LED signálka



Kontakty	Napětí LED	Barva páčky	Obj. číslo	Typ	Balení
2 zap.	230 V AC/DC	zelená	102674	Ex9BT2 20 16A LED230VAC/DC	1/12/144
2 zap.	48 V AC/DC	zelená	102675	Ex9BT2 20 16A LED48VAC/DC	1/12/144
2 vyp.	230 V AC/DC	červená	102676	Ex9BT2 02 16A LED230VAC/DC	1/12/144
2 vyp.	48 V AC/DC	červená	102677	Ex9BT2 02 16A LED48VAC/DC	1/12/144
1 přep.	230 V AC/DC	černá	102678	Ex9BT2 1CO 16A LED230VAC/DC	1/12/144
1 přep.	48 V AC/DC	černá	102679	Ex9BT2 1CO 16A LED48VAC/DC	1/12/144

Třípolohové (I-0-II) spínače a přepínače bez LED signálky



Jmen. proud I _n	Kontakty	Barva páčky	Obj. číslo	Typ	Balení
16 A	1 přep. (I-0-II)	černá	102680	Ex9BT3 1CO 16A	1/12/144
16 A	2 přep. (I-0-II)	černá	102682	Ex9BT3 2CO 16A	1/12/144
32 A	1 přep. (I-0-II)	černá	102681	Ex9BT3 1CO 32A	1/12/144
32 A	2 přep. (I-0-II)	černá	102683	Ex9BT3 2CO 32A	1/12/144

Technické údaje Ex9BT

Spínače a přepínače

Obecné vlastnosti

Modulární spínače a přepínače pro spínání pomocných, ovládacích, měřicích a dalších obvodů
V nabídce i verze s integrovanou nezávislou LED signálkou
Různé kombinace kontaktů
Pro domovní i průmyslové aplikace

Elektrické vlastnosti

Splňují požadavky	ČSN EN 60669-1
Jmenovité pracovní napětí U_e	230 / 400 V AC
Frekvence f	50 Hz
Jmenovitý proud I_e	16, 32 A
Počet kontaktů	1, 2, 3, 4
Napětí LED	12-48 V AC/DC 115-230 V AC/DC
Výkonové ztráty LED	290 mW
Jmenovité izolační napětí U_i	690 V
Maximální předřazené jištění	125 A gG
Mechanická životnost	20 000 spínacích cyklů
Elektrická životnost	4 000 spínacích cyklů

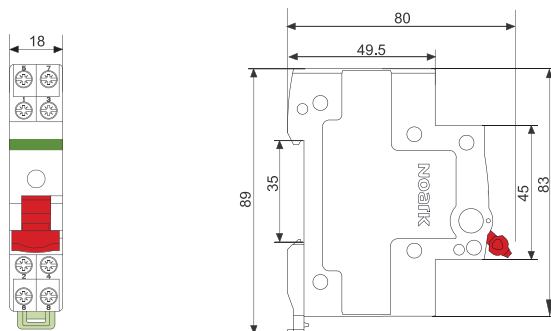
Mechanické vlastnosti

Šířka přístroje	18 mm
Výška přístroje	83 mm (89 mm včetně západky na lištu)
Výška výřezu v krycí desce	45 mm
Montáž	na přístrojovou (DIN) lištu 35 mm
Stupeň krytí	IP20
Barva LED	bílá
Barva páčky	zelená - pouze zapínací kontakty červená - pouze rozpínací kontakty černá - pouze přepínací nebo kombinace kontaktů
Svorky	třmenové
Průřez přípojovacích vodičů	1 — 10 mm ²
Utahovací moment svorek	2 — 3,5 Nm
Okolní teplota	-30 — +70 °C
Nadmořská výška	≤ 2000 m
Relativní vlhkost	≤ 95 %
Odolnost vůči teplu a vlhku	třída 2
Stupeň znečištění	2
Instalační třída	III
Hmotnost	0,09 kg

Technické údaje Ex9BT

Spínače a přepínače

Rozměry



Schématata zapojení

