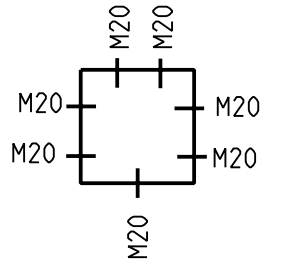
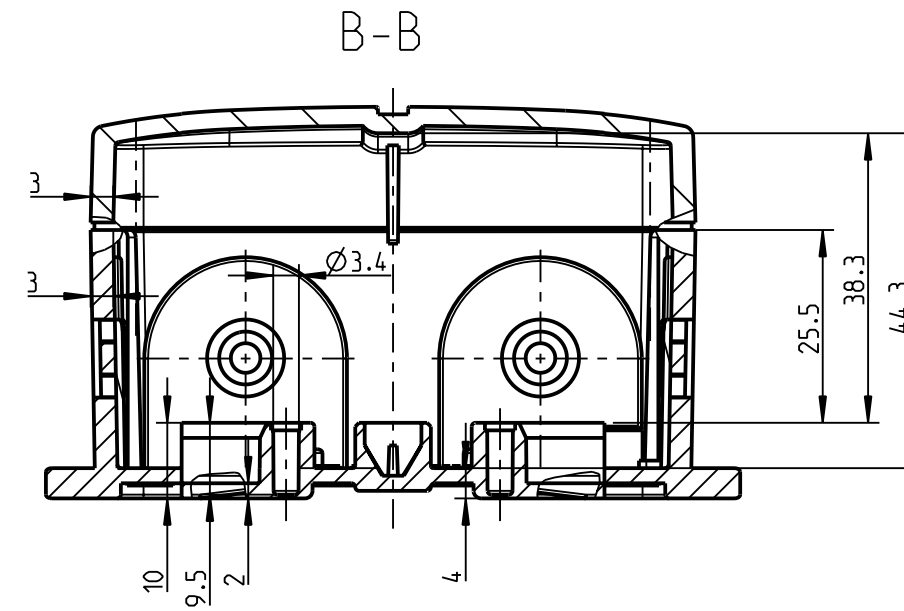
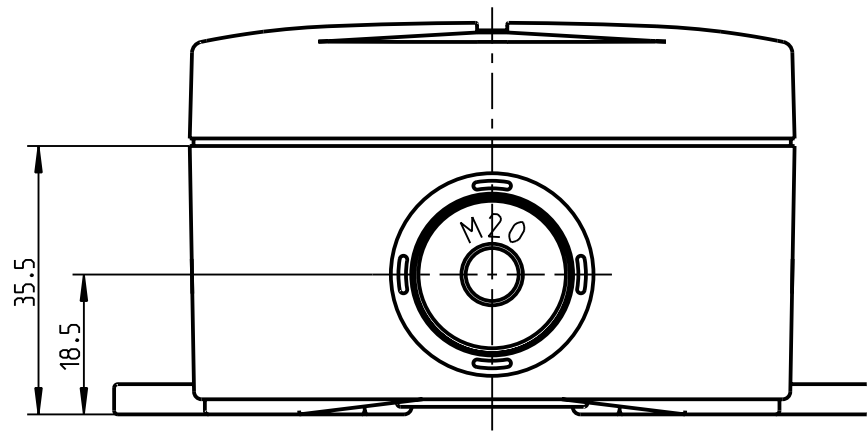
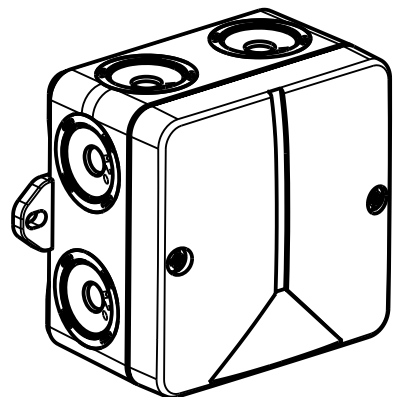
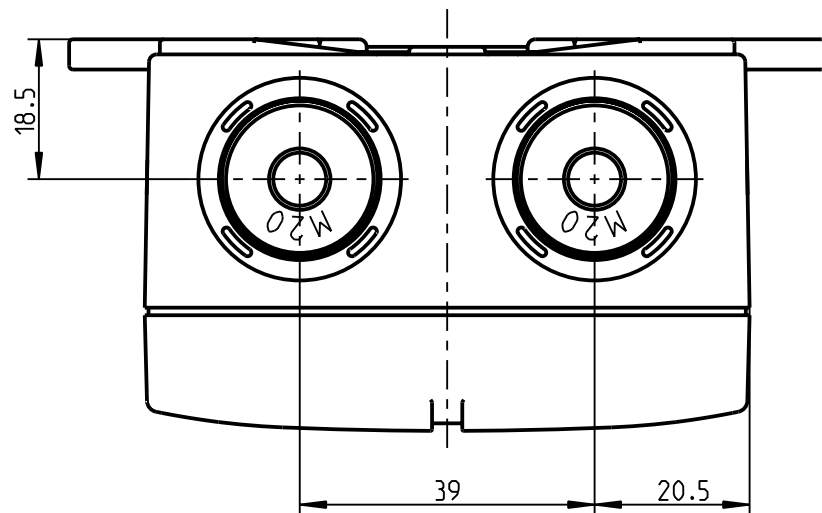
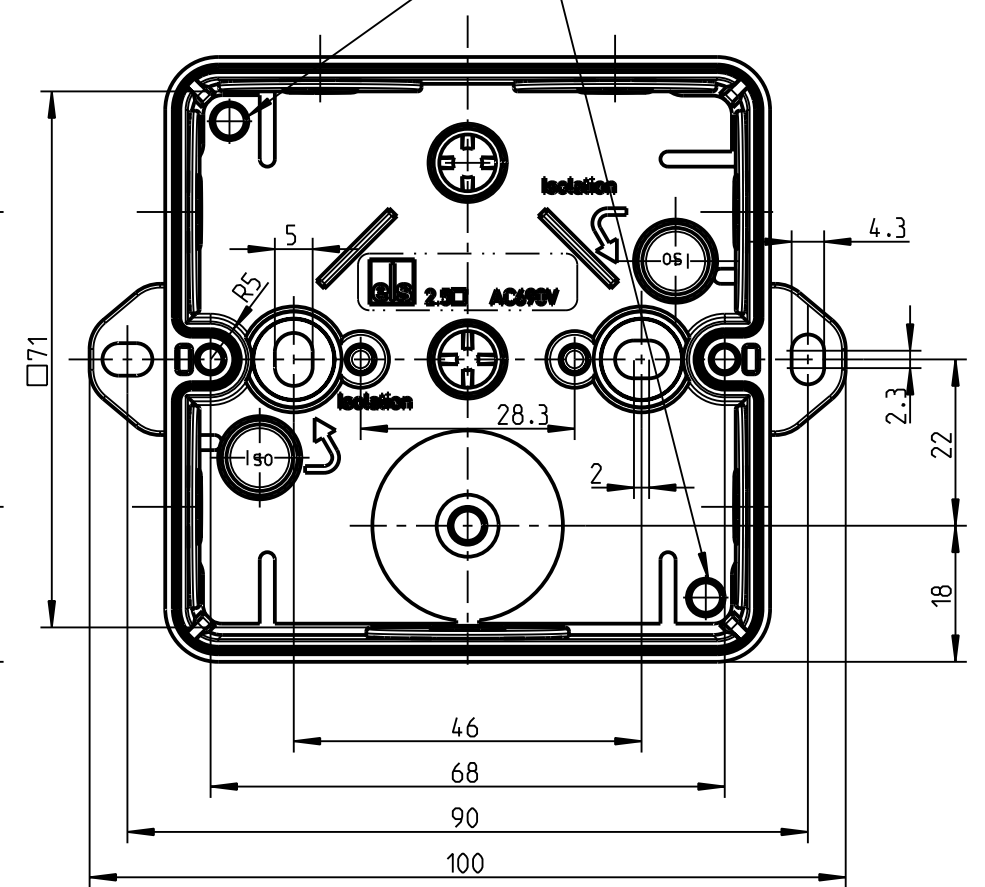
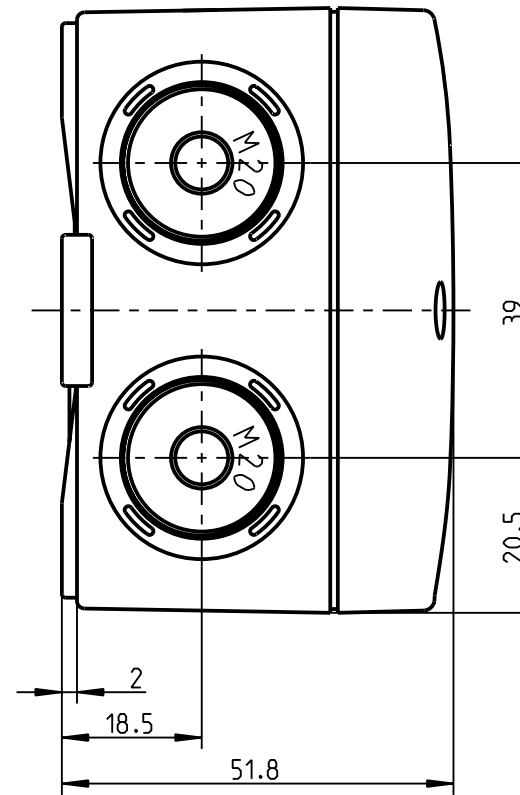
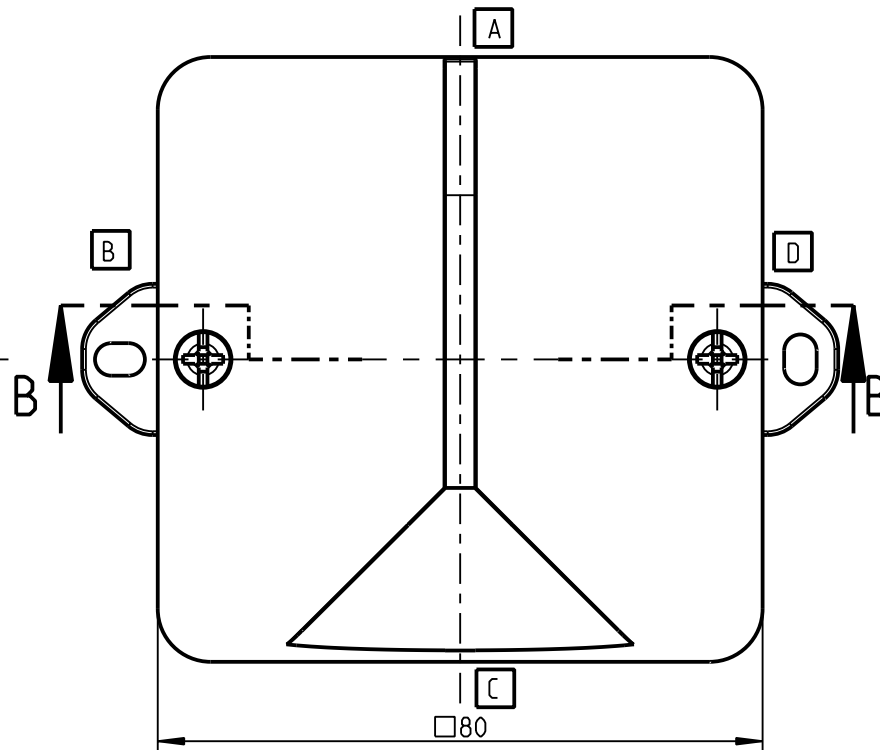
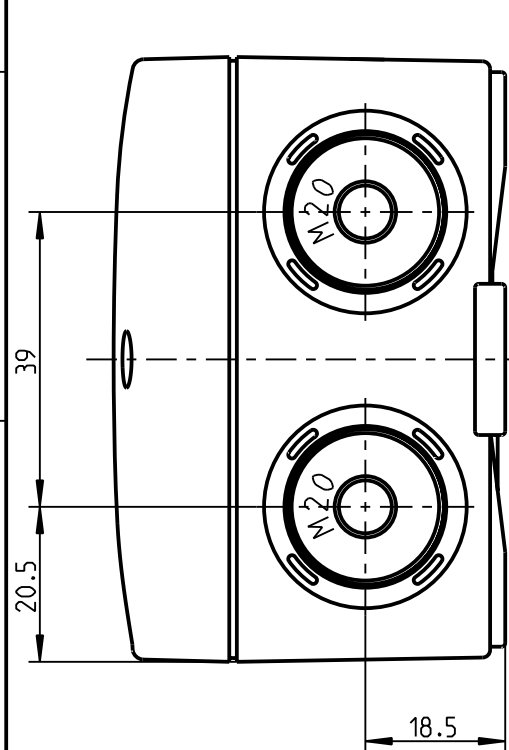


1:2



open condensate water holes as required  
Kondenswasserlöcher bei Bedarf oeffnen



1:2

Fehlende Bemaßungen können dem DXF entnommen werden  
missing dimensions are provided in the dimension sheet

Schutzvermerk ISO 16016 beachten. Refer to protection notice ISO 16016. Maßstab: 1:1

**es spelsberg** Massblatt  
AB0x 025 AB  
M-803-907-01

1 Freigabe 04.08.16

A3

(Dateiname Modell:) M-AB0x-025-AB. (Dateiname Zeichnung:) M-AB0x-025-AB.