



# MASTER CityWhite CDO-TT

## MASTER CityWhite CDO-TT Plus 250W/830 E40

Halogenidová výbojka s keramickým hořákem a čirou tubulární vnější baňkou, použitelná v exteriérech a poskytující příjemné bílé světlo

### Údaje o produktu

General Information		Korelační teplota chromatičnosti (jmen.)	
Patice	E40 [ E40]		3000 K
Provozní poloha	UNIVERSAL [ Univerzální]	Měrný výkon (jmen.) (nom.)	113 lm/W
Životnost do 5 % poruch (jmen.)	14000 h	Index barevného podání (jmen.)	88
Životnost do 10 % poruch (jmen.)	16000 h	zz systému 2000h jmen.	95 %
Životnost do 20 % poruch (jmen.)	18500 h	zz systému 4000h jmen.	92 %
Životnost do 50 % poruch (jmen.)	23000 h	zz systému 6000h jmen.	90 %
zř syst 2000h jm. 3h cykl	99 %	zz systému 8000h jmen.	88 %
zř syst 4000h jm. 3h cykl	99 %	zz systému 12000h jmen.	85 %
zř syst 6000h jm. 3h cykl	99 %	zz systému 16000h jmen.	82 %
zř syst 8000h jm. 3h cykl	99 %	zz systému 20000h jmen.	80 %
zř syst 12000h jm. 3h cykl	98 %	Ratio Scotopic/Photopic Lumens	1.30
zř syst 16000h jm. 3h cykl	90 %		
zř syst 20000h jm. 3h cykl	71 %		
Light Technical		Operating and Electrical	
Kód barvy	830 [ CCT: 3000 K]	Power (Rated) (Nom)	250.0 W
Světelný tok (jmen.) (nom.)	28300 lm	Proud zdroje při rozsvícení (max.)	4.2 A
Barevné konstrukce	Teplá bílá (WW)	Proud zdroje (EM) (jmen.)	2.92 A
Barevná souřadnice X (jmen.)	426	Napěťová špička zažehnutí (max.)	5000 V
Barevná souřadnice Y (jmen.)	390	Napájecí napětí zažehnutí (min.)	198 V
		Doba opakovaného zapálení (min.) (max.)	900 s
		Doba zapalování (max.)	30 s
		Napětí (max.)	108 V

# MASTER CityWhite CDO-TT

Napětí (min.)	92 V
Napětí (jmen.)	100 V

## Controls and Dimming

Regulovatelné	Ano
Rychlost rozsvícení na úroveň 90 % (max.)	3 min

## Mechanical and Housing

Úprava žárovky	Čirá (CL)
----------------	-----------

## Approval and Application

Štítek energetické účinnosti (EEL)	A+
Obsah rtuť (Hg) (jmen.)	25.3 mg
Spotřeba energie kWh/1000 h	275 kWh

## UV

Připustná limitní hodnota expozice (Niosh) (min.)	8 h/500lx
---	-----------

## Luminaire Design Requirements

Teplota žárovky (max.)	450 °C
Teplota patice (max.)	250 °C

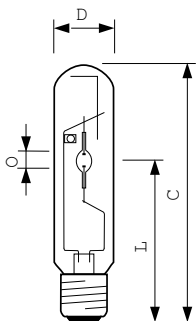
## Product Data

Úplný kód výrobku	871829112197800
Objednací název produktu	MASTER CityWhite CDO-TT Plus 250W/830 E40
EAN/UPC – výrobek	8718291121978
Objednací kód	12197800
Číslování – počet v balení	1
Číslování – balení v krabici	12
Materiál č. (12NC)	928082319230
Celková hmotnost (kus)	0.161 kg
ILCOS Code	MT-250/830-H-E40-48/260

## Varování a bezpečnost

- Používejte pouze v plně uzavřených svítidlech, a to i během testování (IEC61167, IEC 62035, IEC60598)
- Svítidlo musí mít schopnost pojmout horké součásti světelného zdroje v případě jeho prasknutí.
- Světelné zdroje mohou používat elektromagnetické nebo elektronické předřadníky vhodné pro provoz zdrojů CDO (např. HID-PV Xt CDO)
- Provozované předřadníky musí obsahovat detekci konce životnosti (IEC61167, IEC 62035).
- Doba opakovaného zapálení může být až do 15 minut, doporučujeme tedy používat zapalovače T15.
- Je velmi nepravděpodobné, že by rozbití lampy mělo jakýkoli vliv na vaše zdraví. Pokud se výbojka rozbije, vyvětrejte místnost po dobu 30 minut a odstraňte rozbité součásti, ideálně s použitím rukavic. Vložte je do uzavřeného plastového sáčku a ten zanechte do místního sběrného místa k recyklaci. Nepoužívejte vysavač.

## Rozměrové výkresy

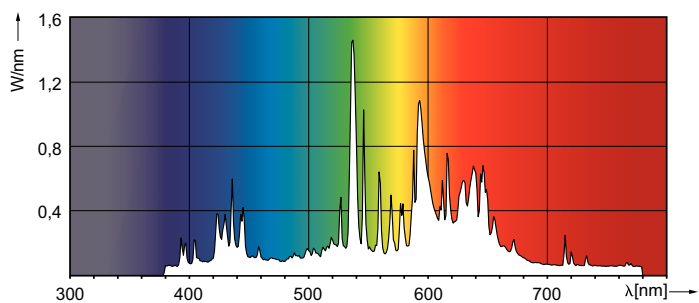
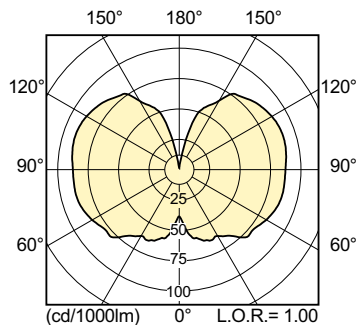
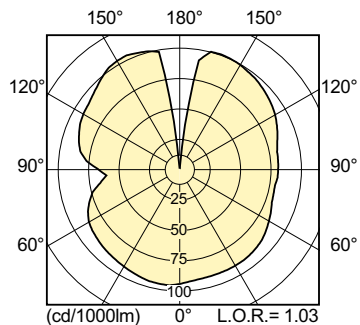


CDO-TT Plus 250W/830 E40

Product	D (max)	O	L	C (max)
MASTER CityWhite CDO-TT Plus 250W/830 E40	47 mm	12.1 mm	157 mm	257 mm

# MASTER CityWhite CDO-TT

## Fotometrické údaje



## Životnost

