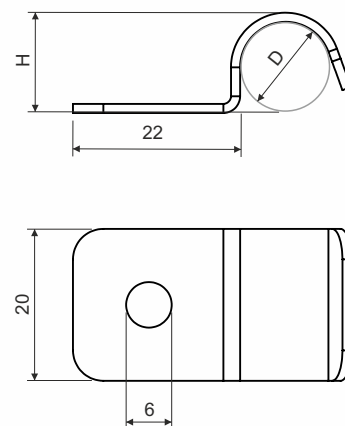


číslo položky	D (mm)	H (mm)	Ø kabelu (mm)	tloušťka plechu (mm)
<b>příchytky jednostranné</b>				
6706_PO	6	7,2	4	1,5
6708_PO	8	9,2	6	1,5
6710_PO	10	11,2	8	1,5
6712_PO	12	13,2	10	1,5
6716E_PO	16	17,2	14	1,5
6720_PO	20	17,2	16	1,5
<b>příchytky dvojité</b>				
6716ED_PO	16	17,2	14	1,5
<b>příchytky jednostranné</b>				
6706_POGMT	6	7,2	4	1,5
6708_POGMT	8	9,2	6	1,5
6710_POGMT	10	11,2	8	1,5
6712_POGMT	12	13,2	10	1,5
6716E_POGMT	16	17,2	14	1,5
6720_POGMT	20	17,2	16	1,5
<b>příchytky dvojité</b>				
6716ED_POGMT	16	17,2	14	1,5



**popis výrobku:**

Příchytky kabelů jsou určeny k připevnění kabelů přímo na podkladový materiál a tím vytvoření kabelové trasy se zachováním funkčnosti při požáru. Maximální rozteč kabelových příchytěk pro normovou trasu je max. 300 mm, pro nenormovou max. 600 mm.

Příchytky se upevňují k podkladovému materiálu pomocí šroubů do betonu SB 6.3X35, SB 6.3X45 nebo kotvami KPO 6x70\_PO.

Příchytky 6706-6720 je možné umístit dvě pod jeden šroub a vytvořit tak trasu pro umístění dvou kabelů.

**povrchová úprava:**

PO - pozinkovaná ocel, vrstva zinku 15 - 27 µm  
 POGMT - neelektrolytické pokovení, hliníkovo-zinková vrstva 5-15 µm (ekvivalent žárového zinku)

**prodejní množství:**

á 100 ks

**klasifikace:**

ČSN 73 0895 P 90-R  
 DIN 4102-12 E 90  
 STN 92 0205 PS 90

Klasifikace je závislá na konkrétním provedení kabelové trasy, detailně uvedené v katalogu Systémy se zachováním funkčnosti při požáru.

**skladování:**

ČSN EN 60721-3-1

